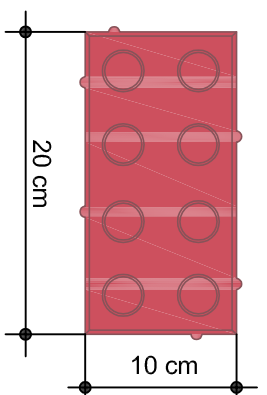
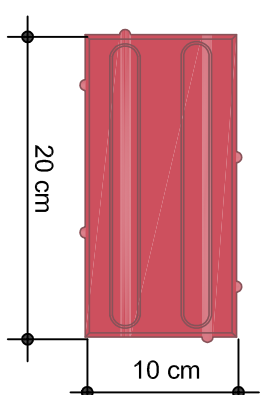


DETALHE PAGINAÇÃO EM LOCAIS DE INTERFERENCIA
ESCALA 1 : 25

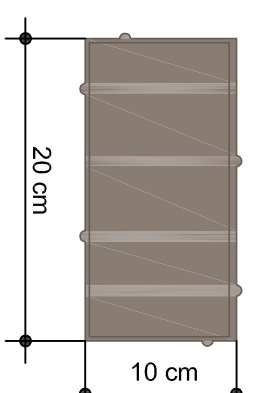
DETALHE PAVER DE SINALIZAÇÃO TÁTIL DE ALERTA (10x20x6cm)
ESCALA 1 : 5



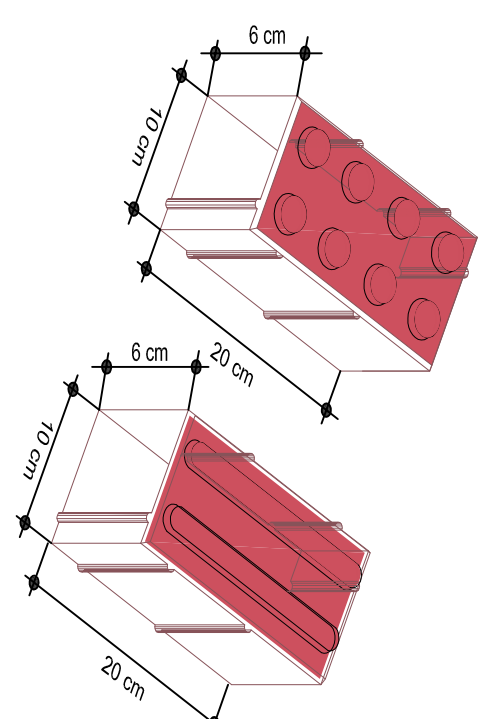
DETALHE PAVER DE SINALIZAÇÃO TÁTIL DE DIREÇÃO (10x20x6cm)
ESCALA 1 : 5



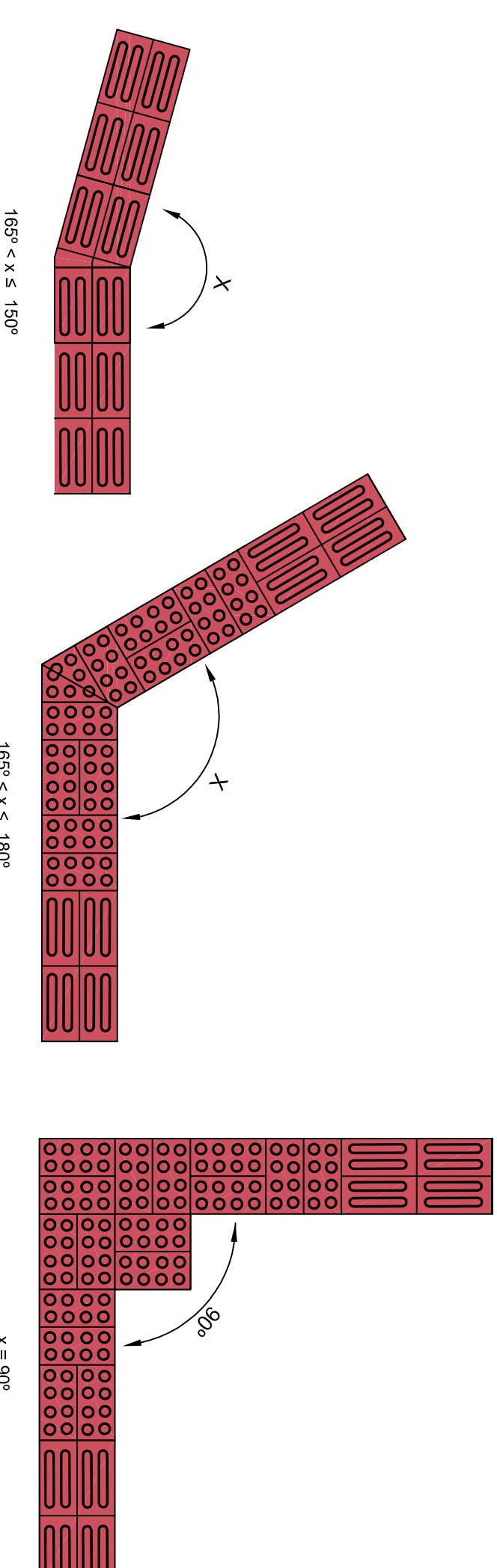
DETALHE PAVER DE SINALIZAÇÃO DE ENCHIMENTO (10x20x6cm)
ESCALA 1 : 5



DETALHE ISOMÉTRICO PAVER
ESCALA 1 : 5



COMPOSIÇÃO DE SINALIZAÇÃO TÁTIL DE ALERTA E DIRECIONAL - EXEMPLOS DE MUDANÇAS DE DIREÇÃO
ESCALA 1 : 15

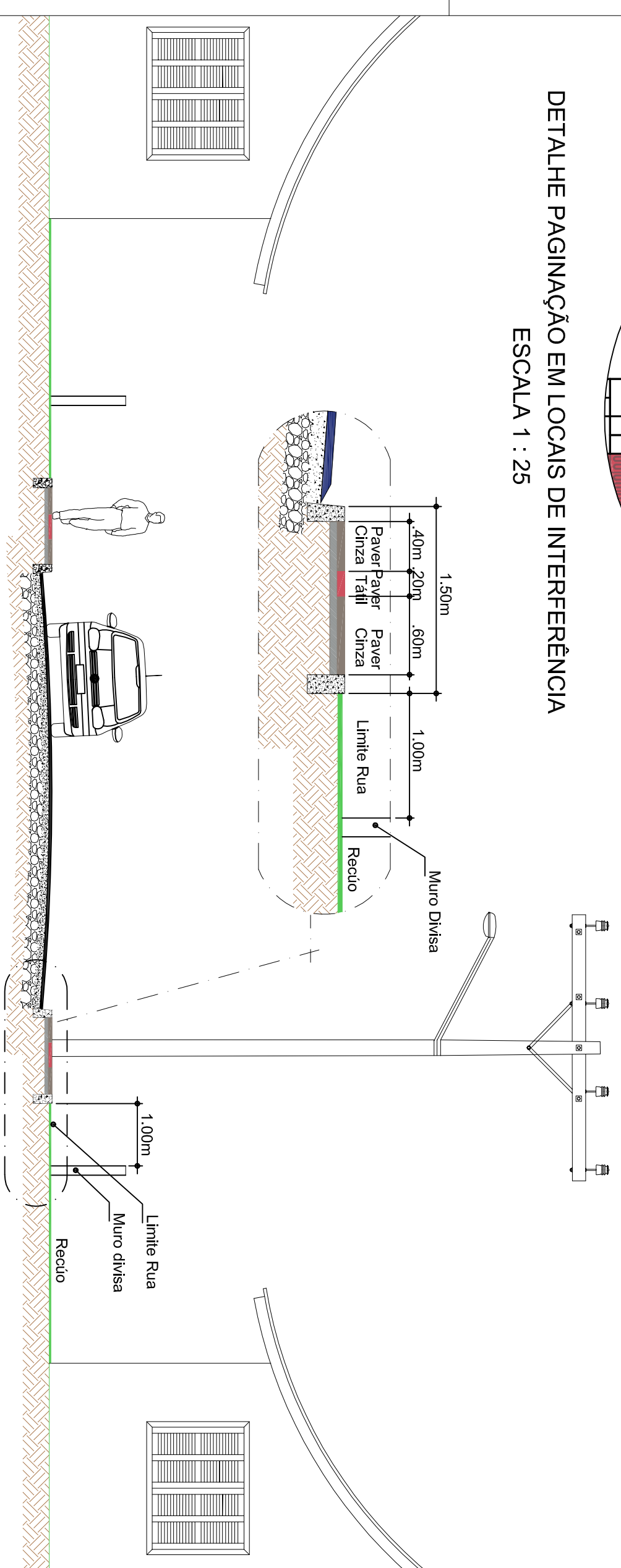


ESTATÍSTICA FINAL QUANTITATIVOS

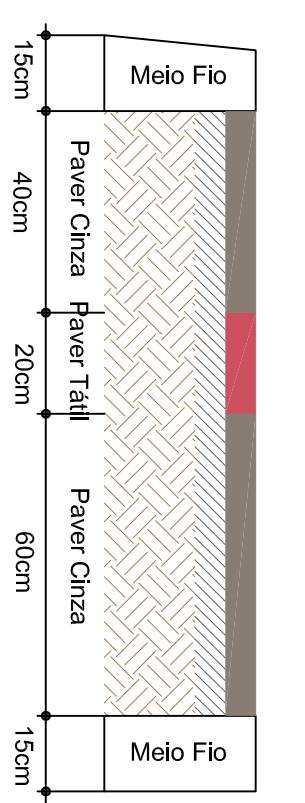
OPP - ESTACA 6+3,741

- ÁREA DOS PASSSEIOS A EXECUTAR PAVER CINZA = 151,50 m²
- ÁREA DOS PASSSEIOS A EXECUTAR PAVER TÁTIL = 25,30 m²
- ÁREA DE GRAMADO A EXECUTAR = 98,00 m²
- MEIO FIO EXTERNO A EXECUTAR (15X30) = 148,00 m

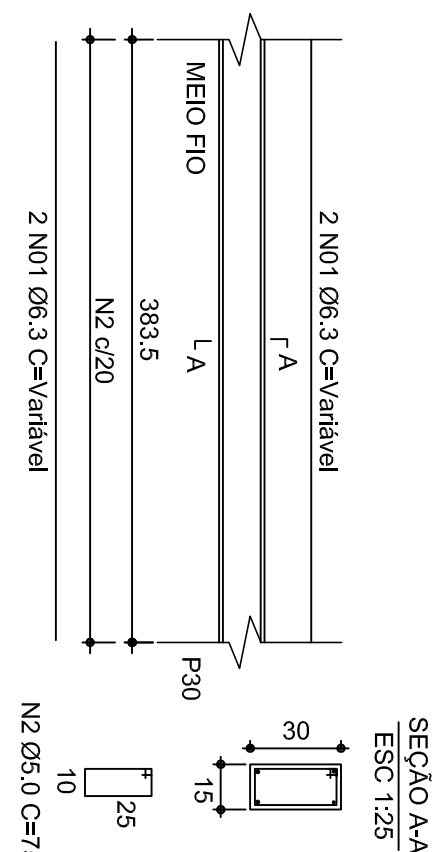
SEÇÃO TRANSVERSAL
ESCALA 1 : 75



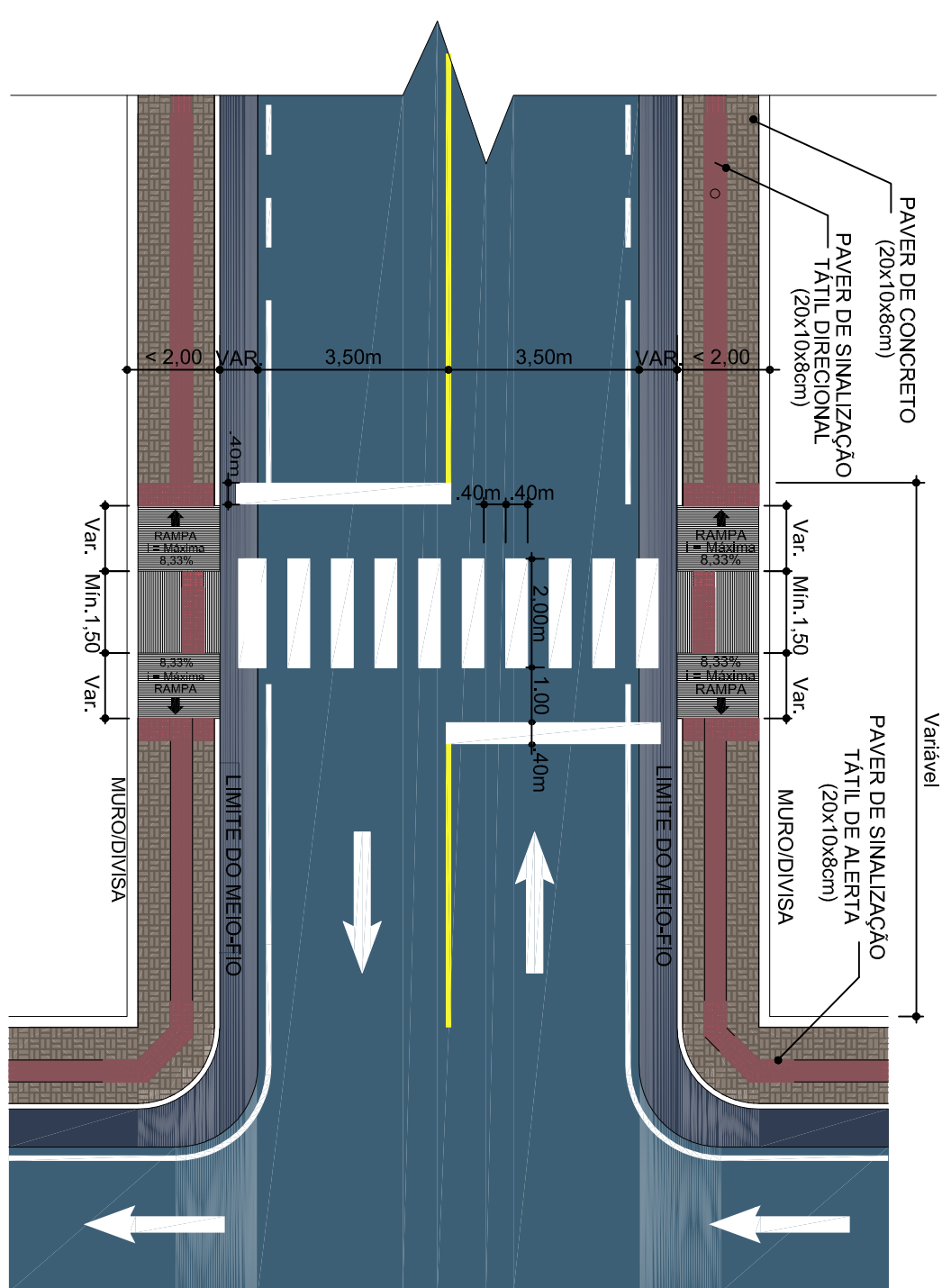
SEÇÃO DA CALÇADA
ESCALA 1 : 15



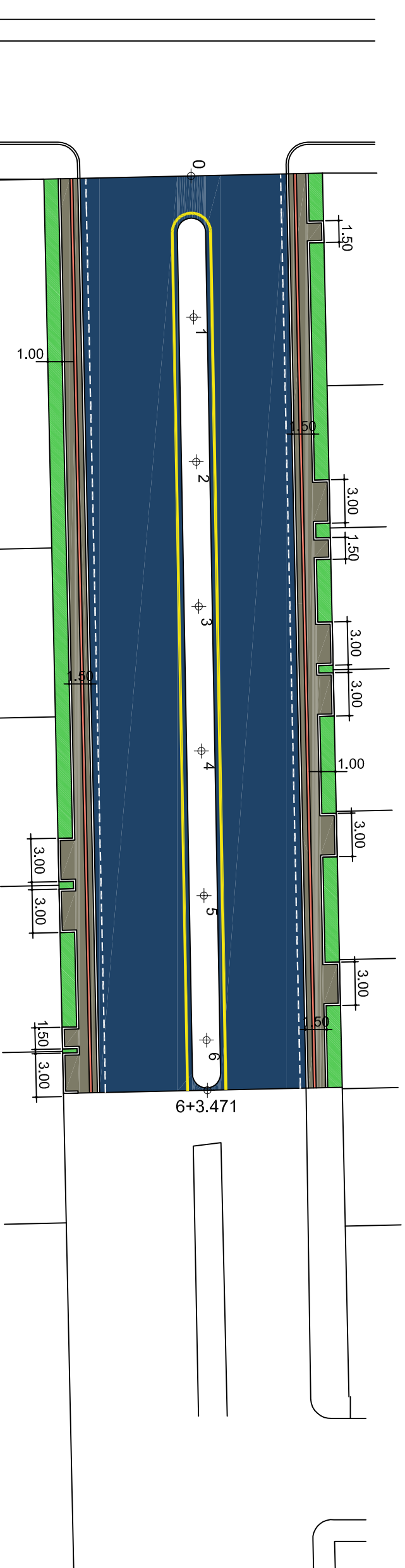
MEIO FIO MOLDADO IN LOCO
ESCALA 1 : 50



DETALHE 1 DA PAVIMENTAÇÃO DA CALÇADA E RAMPA DE ACESSIBILIDADE
Escala 1 : 125



PLANTA DE PAVIMENTAÇÃO DE CALÇADAS
ESCALA 1 : 330



Rua Roberto Travençolo, 657 - andar - Tel. 49 3522 2800 Fax: 35220235 www.ammoc.com.br e-mail: ammoc@ammoc.com.br - Joinville - SC



PREFEITURA MUNICIPAL DE CAPINZAL

PAVIMENTAÇÃO DE CALÇADAS PÚBLICAS

PAVIMENTAÇÃO CALÇADAS

AV. JOÃO EVANGELISTA PARZOTTO - CAPINZAL - SC

Qualquer alterações consulte os responsáveis técnicos

Assinatura Responsável Técnico: _____
Assinatura Projeto: _____

Projeto: DENIR MARCOZIO ZULIAN - ENG. CIVIL - CREA/SC 50.805-8
MICHEL ALBERTI - ENG. CIVIL - CREA/SC 80.032-6
ANA JULIA UNGERICH - ENG. CIVIL-CREA/SC 105.295-8
Desenho: ANDRÉ BEAL
Data: FEVEREIRO 2015
Escala: INDICADAS
Assinatura: ANA TOUL
Indicada: SI

Parcela: PAS 01/01