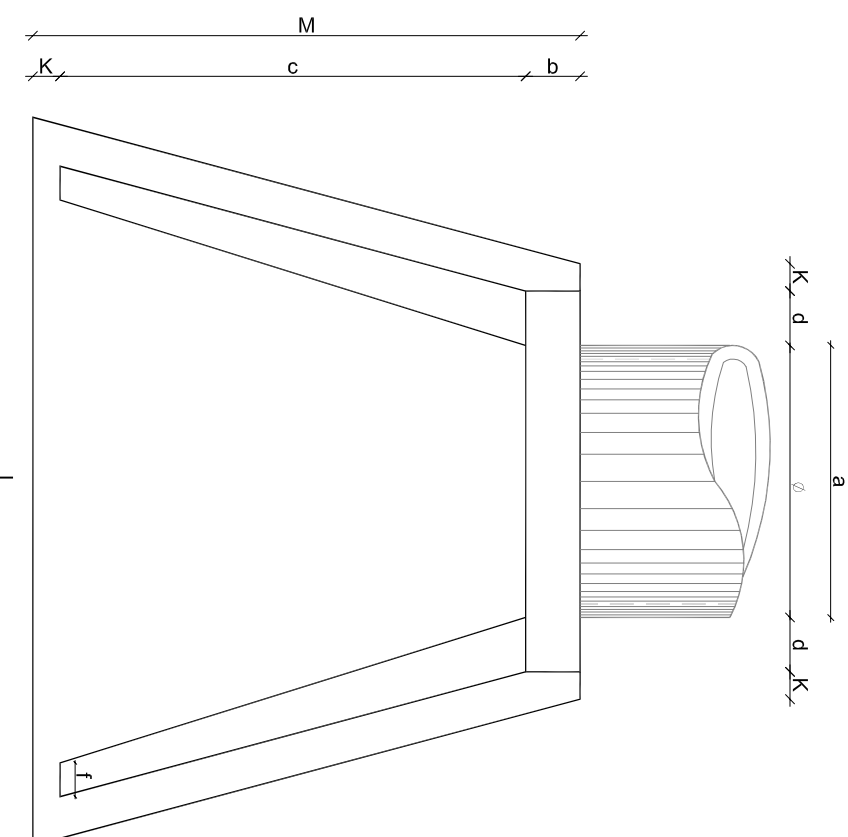
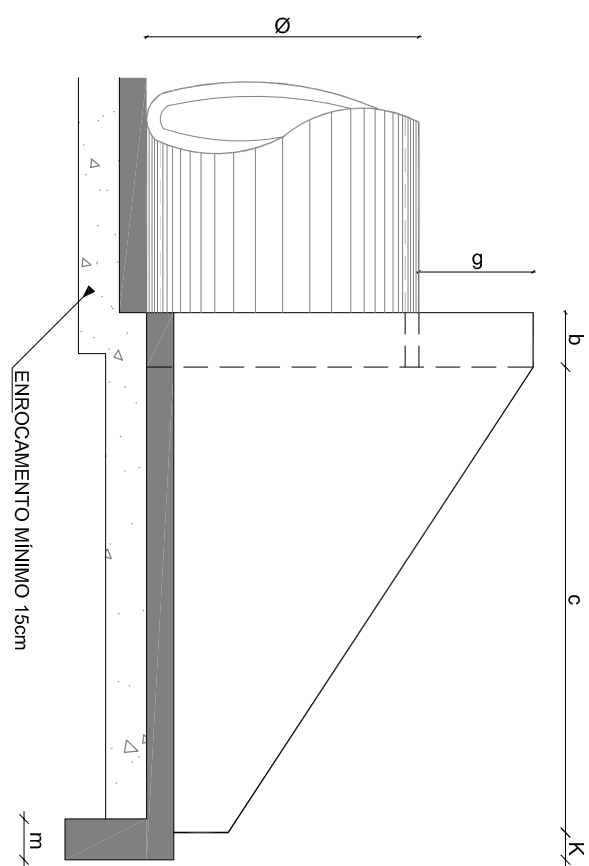


VISTA FRONTAL
Escala: Relativa

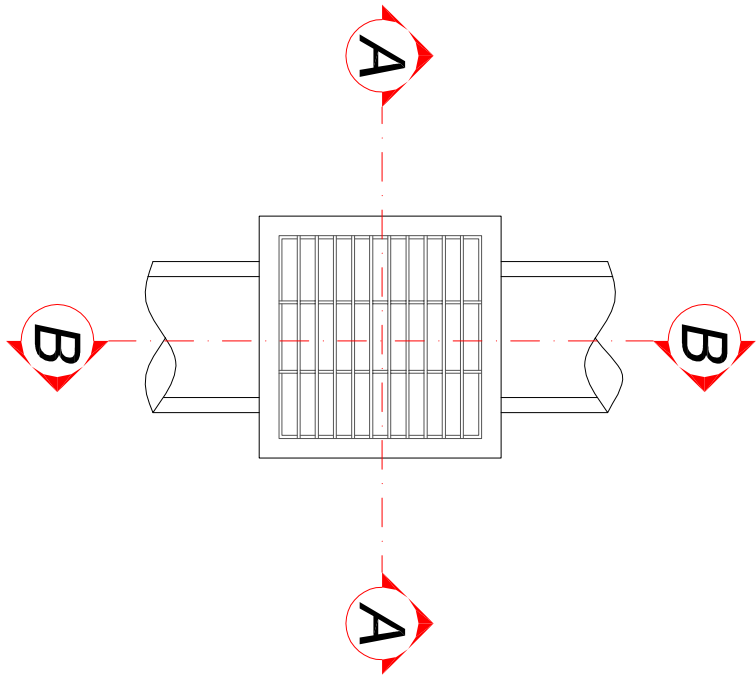


VISTA SUPERIOR
Escala: Relativa



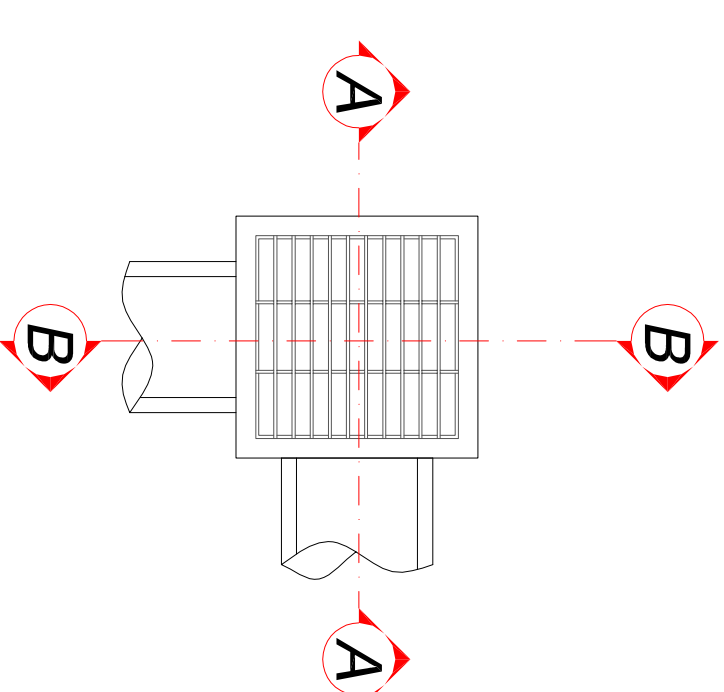
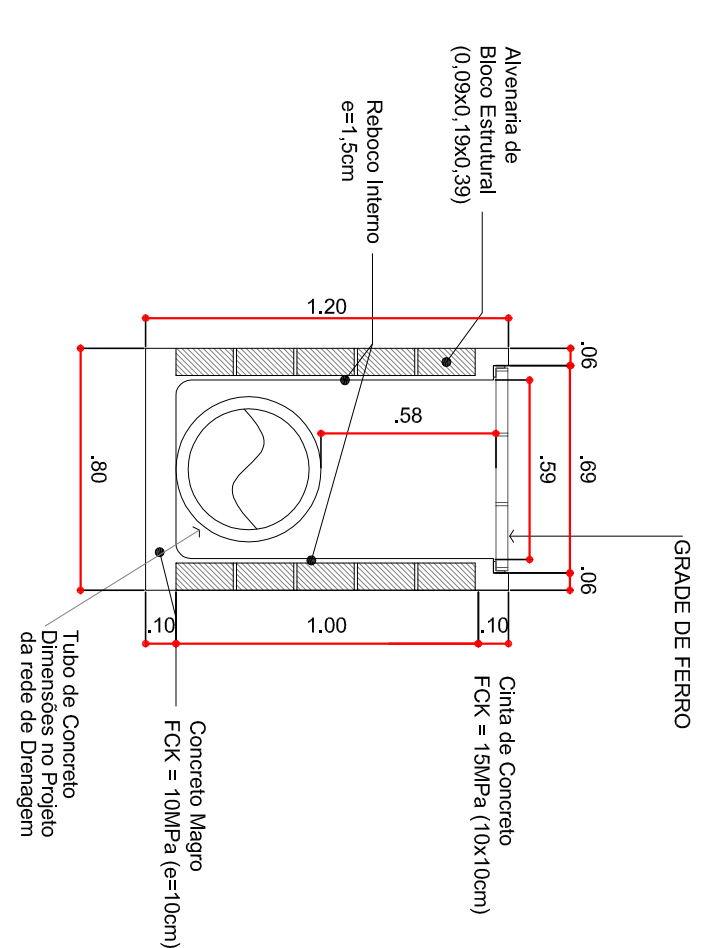
VISTA LATERAL
Escala: Relativa

TABELA DE VALORES EM "cm"													CONSUMO DE MATERIAL			
B.S.T.C.	LEGENDA DAS POSICOES												CONCR.	FORMA	ENROC.	
	a	b	c	d	e	f	g	K	m	n	H	L				M
330	45	15	60	15	10	8	20	5	10	20	56	80	8	0,124	1,48	0,074
340	55	15	80	15	10	8	20	5	10	20	68	88	8	0,178	2,02	0,107
350	65	15	100	15	10	8	20	5	10	20	79	120	8	0,241	2,95	0,147
DEVERA SER USADO CONCRETO FCK 150 kg/cm²													0,559	4,27	0,338	
360	100	20	110	20	15	10	20	10	15	30	88	160	10	0,559	4,27	0,338
380	120	20	140	20	15	10	20	10	15	30	110	170	10	0,813	4,88	0,440
4100	140	20	171	20	15	10	20	10	15	30	122	220	10	1,225	6,96	0,686
4120	160	20	187	30	25	15	20	10	15	30	163	248	217	1,393	9,52	0,836
4150	210	20	230	40	30	20	10	15	30	185	300	268	10	2,580	14,32	1,325
4200	280	20	291	40	30	20	10	15	30	233	461	320	10	4,654	23,64	2,280
DEVERA SER USADO CONCRETO FCK 150kg/cm²													4,654	23,64	2,280	



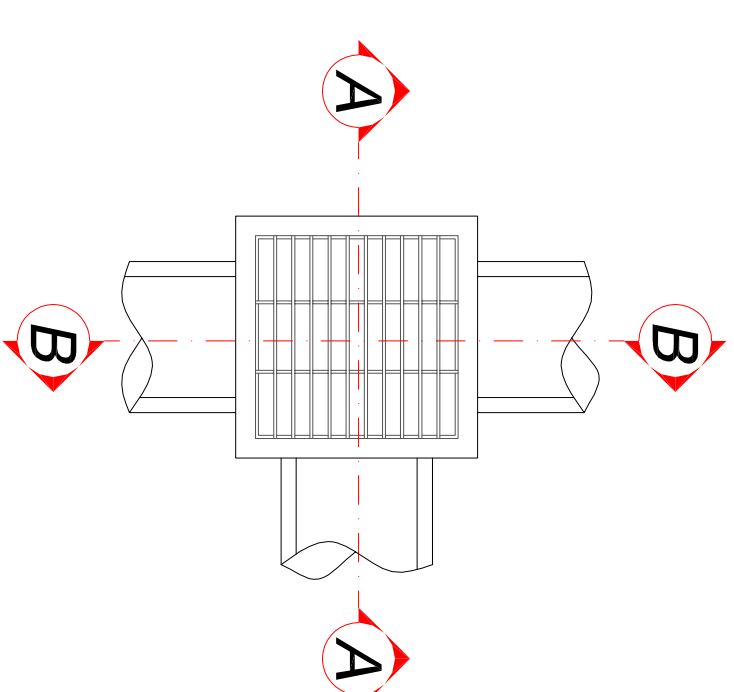
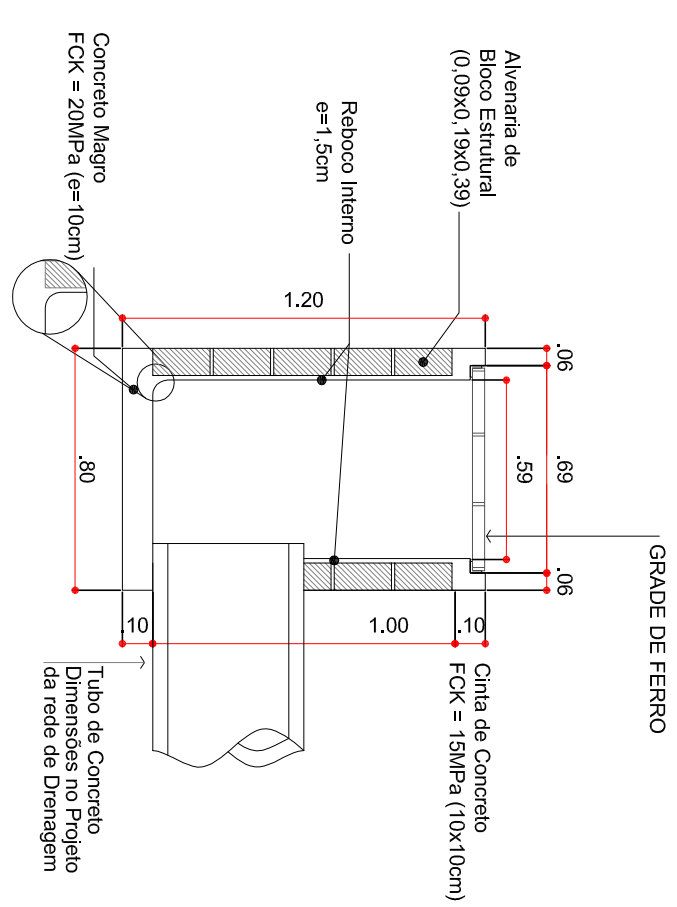
Planta Baixa
Escala:1/25

Corte AA
Escala: 1/25



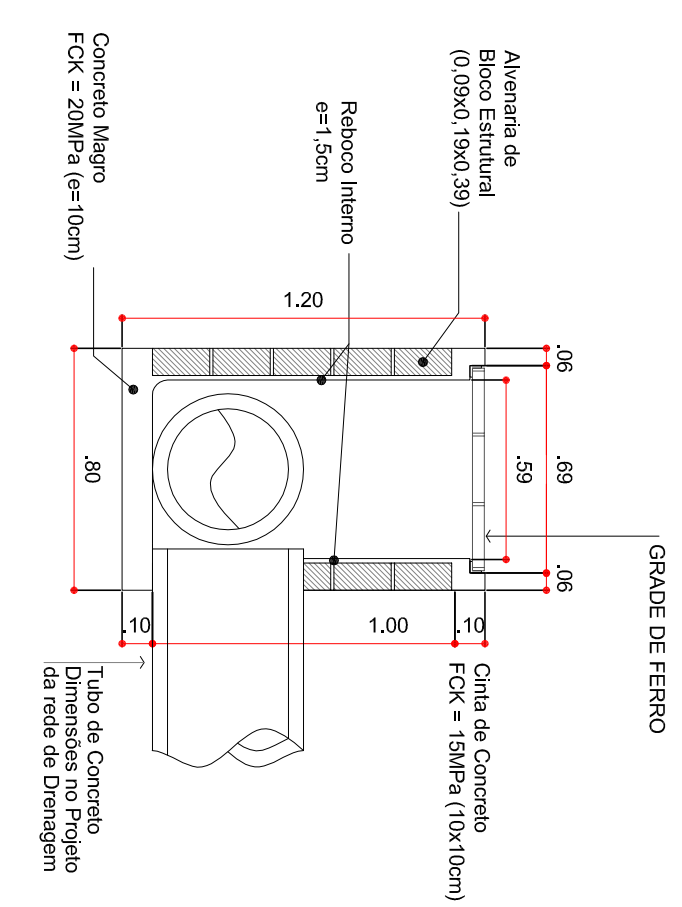
Planta Baixa
Escala:1/25

Corte AA
Escala: 1/25

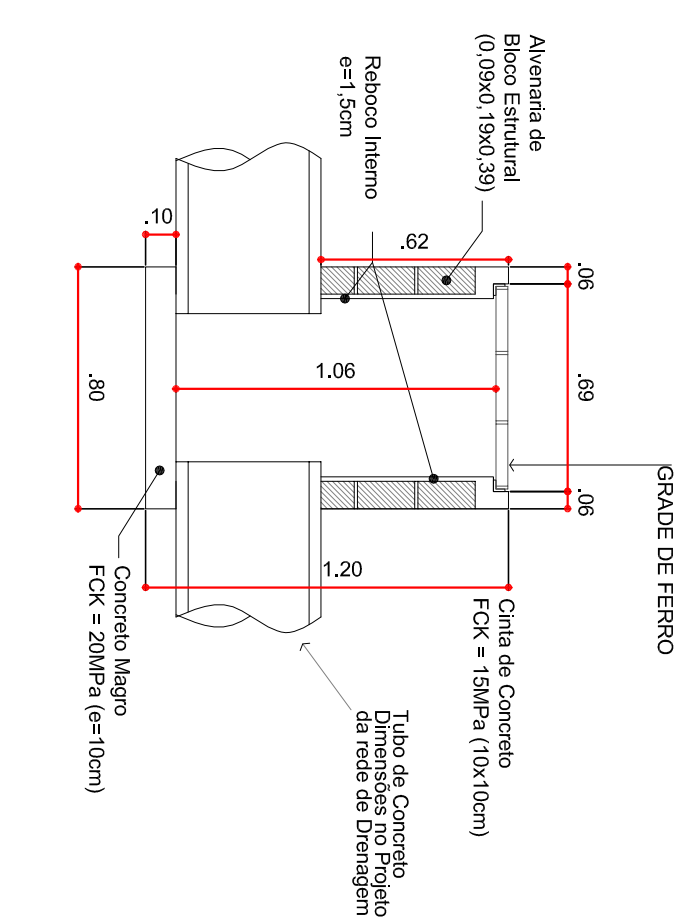


Planta Baixa
Escala:1/25

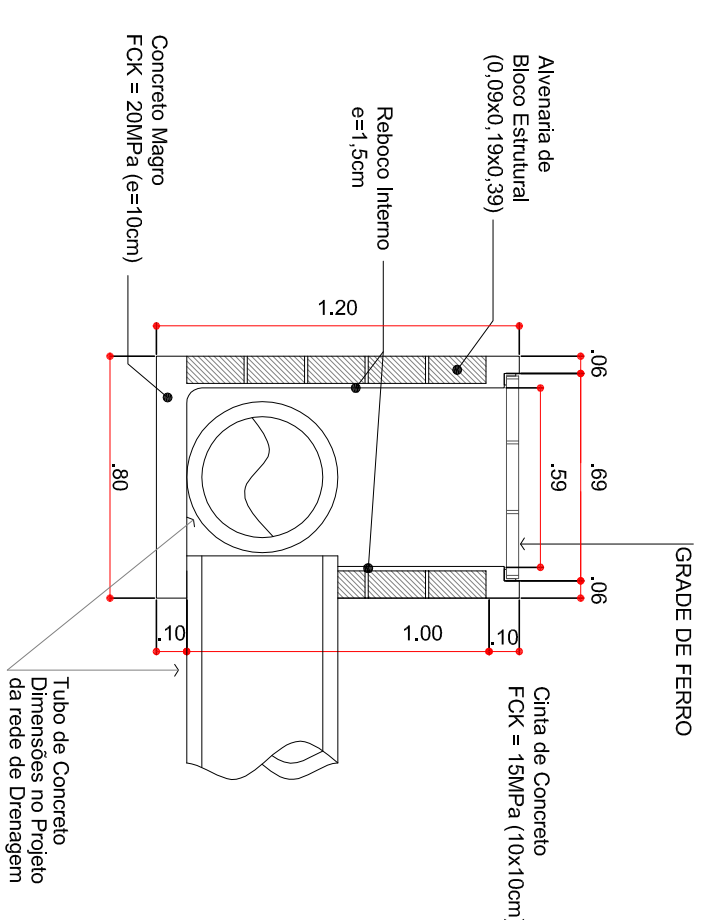
Corte AA
Escala:1/25



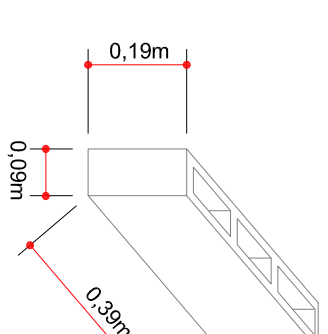
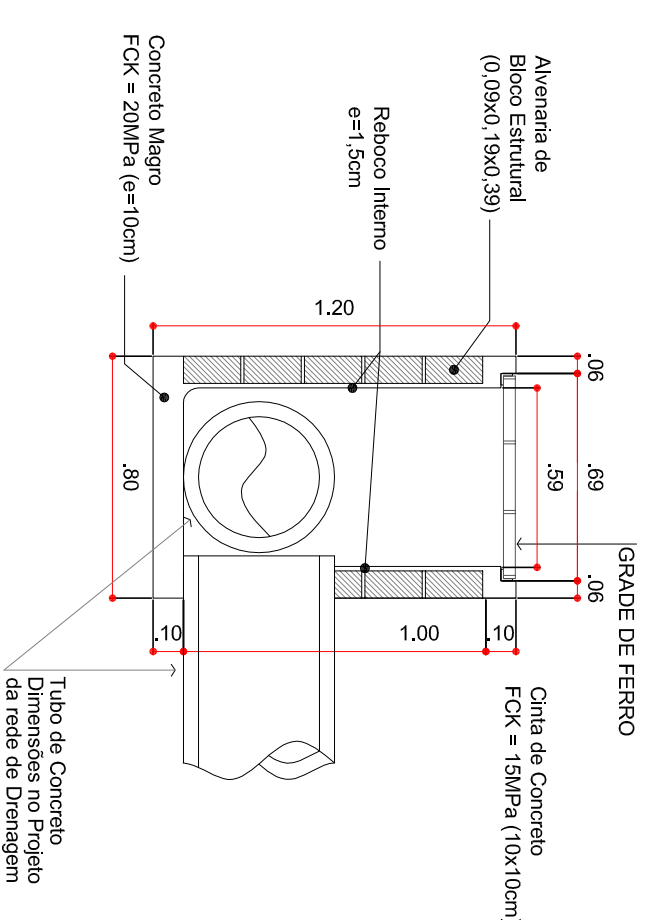
Corte BB
Escala: 1/25



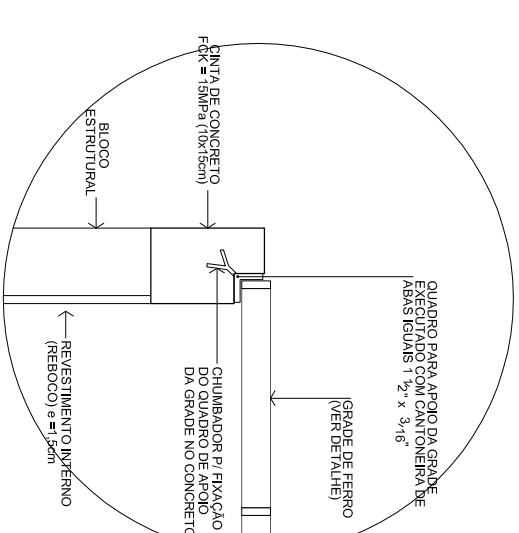
Corte BB
Escala: 1/25



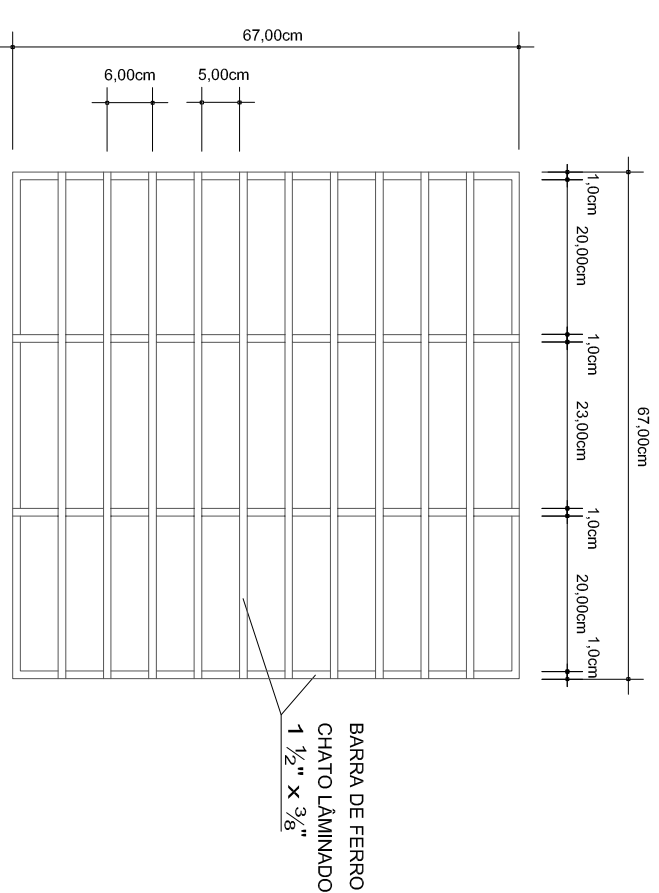
Corte BB
Escala: 1/25



Detalle do Bloco Estrutural
Escala: Relativa



DETALHE APOIO DA GRADE
ESCALA:1/10



DETALHE DA GRADE
ESCALA:1/10

TABELA DE VALORES EM "cm"													CONSUMO DE MATERIAL			
B.S.T.C.	LEGENDA DAS POSICOES												CONCR.	FORMA	ENROC.	
	a	b	c	d	e	f	g	K	m	n	H	L				M
330	45	15	60	15	10	8	20	5	10	20	56	80	8	0,124	1,48	0,074
340	55	15	80	15	10	8	20	5	10	20	68	88	8	0,178	2,02	0,107
350	65	15	100	15	10	8	20	5	10	20	79	120	8	0,241	2,95	0,147
DEVERA SER USADO CONCRETO FCK 150 kg/cm²													0,559	4,27	0,338	
360	100	20	110	20	15	10	20	10	15	30	88	160	10	0,559	4,27	0,338
380	120	20	140	20	15	10	20	10	15	30	110	170	10	0,813	4,88	0,440
4100	140	20	171	20	15	10	20	10	15	30	122	220	10	1,225	6,96	0,686
4120	160	20	187	30	25	15	20	10	15	30	163	248	217	1,393	9,52	0,836
4150	210	20	230	40	30	20	10	15	30	185	300	268	10	2,580	14,32	1,325
4200	280	20	291	40	30	20	10	15	30	233	461	320	10	4,654	23,64	2,280
DEVERA SER USADO CONCRETO FCK 150kg/cm²													4,654	23,64	2,280	



MUNICÍPIO DE CAPINZAL - SC

Projeto de Drenagem Pluvial
Loteamento Nova Capinzal
Rua Alqir Masson

Detalhes da boca de lobo e detalhe dos deságues

Projeto: DENIR MARCOZO ZULLIAN - ENGº CIVIL - CREASC 50.805-4
 Michel Alberti - ENGº CIVIL - CREASC 80.032-6
 Ana Julia Ungericht - ENGº CIVIL - CREASC 106.295-8
 Junho 2015
 Escala: XXXX
 Folha: DRE. 02/02