

**AMMOC - ASSOCIAÇÃO DOS MUNICÍPIOS DO MEIO OESTE CATARINENSE**

**MEMORIAL DESCRITIVO**  
**ESPECIFICAÇÕES TÉCNICAS DA PAVIMENTAÇÃO E RECAPEAMENTO EM**  
**C.A.U.Q. DE RUAS DIVERSAS NO MUNICÍPIO DE CAPINZAL**

INTERESSADO:                   PREFEITURA MUNICIPAL DE CAPINZAL-SC  
OBRA:                             PAVIMENTAÇÃO E RECAPEAMENTO EM C.A.U.Q.  
LOCAL:                            RUAS DIVERSAS DO MUNICÍPIO  
ENG<sup>a</sup> RESPONSÁVEL:       ANA JÚLIA UNGERICH DE CARVAHO– CREA/SC105295-8

Joaçaba, dezembro de 2015

## LISTA DE ABREVIATURAS, SIGLAS E SÍMBOLOS

A	Área da Bacia de Contribuição
AMMOC	Associação dos Municípios do Meio Oeste Catarinense
C	Coefficiente de Deflúvio
cm	Centímetro
CREA	Conselho Regional de Engenharia e Arquitetura e Agronomia
h	Horas
I	Inclinação
Im	Intensidade Média das Chuvas
l	Litro
m	Metro
im	Intensidade Média das Chuvas
m <sup>2</sup>	Metro Quadrado
mm	Milímetros
mm/h	Milímetros por hora
MPa	Megapascal
n <sup>o</sup>	Número
Q	Vazão
SC	Santa Catarina
Ø	Diâmetro

## LISTA DA FIGURAS

Figura 1- Placa de Obra .....	7
Figura 2 – Lajota tátil de alerta .....	21
Figura 3 – Lajota tátil direcional .....	22
Figura 4 – Disposição das lajotas tátil de alerta, tátil direcional e simples .....	23
Figura 5: Posicionamento da Sinalização Vertical na Pista .....	25

## LISTA DE TABELAS

Tabela 1 – Coeficiente de Equivalência.....	11
Tabela 2 – Espessura do Revestimento .....	12
Tabela 3 – Dimensionamento das Camadas .....	12
Tabela 4 – Traço do asfalto.....	15

## SUMÁRIO

<b>1.</b>	<b>IDENTIFICAÇÃO DO EMPREENDIMENTO .....</b>	<b>5</b>
<b>2.</b>	<b>GENERALIDADES .....</b>	<b>5</b>
<b>3.</b>	<b>SERVIÇOS INICIAIS .....</b>	<b>6</b>
3.1	DOCUMENTAÇÃO.....	6
3.2	PLACA DE OBRA.....	6
<b>4.</b>	<b>PROJETOS.....</b>	<b>7</b>
<b>5.</b>	<b>RESPONSABILIDADE TÉCNICA .....</b>	<b>8</b>
<b>6.</b>	<b>PAVIMENTAÇÃO ASFÁLTICA EM C.A.U.Q. ....</b>	<b>8</b>
6.1	ESTUDOS TOPOGRÁFICOS.....	8
6.2	PROJETO GEOMÉTRICO .....	8
6.3	PROJETO PLANIALTIMÉTRICO.....	9
6.4	CARACTERÍSTICAS DAS RUAS A SEREM PAVIMENTADAS .....	9
6.5	PROJETO DE PAVIMENTAÇÃO ASFÁLTICA .....	9
<b>6.5.1</b>	<b>Terraplanagem e Compactação.....</b>	<b>10</b>
<b>6.5.2</b>	<b>Base.....</b>	<b>10</b>
<b>6.5.3</b>	<b>Sub-base ou reforço.....</b>	<b>10</b>
<b>6.5.4</b>	<b>Revestimento.....</b>	<b>10</b>
6.6	DIMENSIONAMENTO DO PAVIMENTO .....	11
<b>6.6.1</b>	<b>Índice de suporte.....</b>	<b>11</b>
<b>6.6.2</b>	<b>Fator Climático Regional.....</b>	<b>11</b>
<b>6.6.3</b>	<b>Coeficiente de Equivalência Estrutural.....</b>	<b>11</b>
<b>6.6.4</b>	<b>Espessura Mínima do Revestimento Betuminoso .....</b>	<b>12</b>
<b>6.6.5</b>	<b>Dimensionamento das camadas .....</b>	<b>12</b>
6.7	SINALIZAÇÃO DE OBRAS.....	12
<b>7.</b>	<b>PAVIMENTAÇÃO ASFÁLTICA EM C.A.U.Q. SOBRE TERRA .....</b>	<b>13</b>
7.1	REGULARIZAÇÃO DO SUBLEITO .....	13
7.2	CAMADA DE MACADAME SECO/RACHÃO.....	13
7.3	CAMADA DE BRITA GRADUADA.....	13
7.4	IMPRIMAÇÃO .....	14
7.5	PINTURA DE LIGAÇÃO .....	14
7.6	TRATAMENTO SUPERFICIAL SIMPLES .....	14
7.7	MATERIAIS ASFÁLTICOS .....	14
7.8	CAMADA DE CONCRETO ASFÁLTICO USINADO A QUENTE .....	15
<b>8.</b>	<b>PAVIMENTAÇÃO ASFÁLTICA SOBRE ASFALTO EXISTENTE .....</b>	<b>15</b>

8.1	LAVAÇÃO DO PAVIMENTO .....	15
8.2	BASE E SUB-BASE OU REFORÇO.....	16
8.3	REVESTIMENTOS.....	16
8.4	PINTURA DE LIGAÇÃO.....	16
8.5	CAMADA DE CONCRETO ASFÁLTICO USINADO A QUENTE .....	16
<b>9.</b>	<b>LAUDO TÉCNICO DE CONTROLE TECNOLÓGICO.....</b>	<b>17</b>
<b>10.</b>	<b>MEIO-FIO DA CAIXA DA RUA .....</b>	<b>17</b>
<b>11.</b>	<b>DRENAGEM SUPERFICIAL DE ÁGUAS PLUVIAIS .....</b>	<b>17</b>
11.1	CARACTERÍSTICAS GERAIS.....	18
11.2	DIMENSIONAMENTO .....	18
<b>11.2.1</b>	<b>Dimensionamento da maior bacia de contribuição das ruas .....</b>	<b>19</b>
11.3	DESTINO DAS ÁGUAS.....	19
11.4	BOCAS DE LOBO .....	19
<b>12.</b>	<b>PASSEIOS PÚBLICOS.....</b>	<b>20</b>
12.1	PROJETO GEOMÉTRICO .....	20
12.2	COMPACTAÇÃO .....	20
12.3	RAMPA DE ACESSO AS PASSEIOS .....	20
12.4	PISO E REVESTIMENTO.....	20
12.5	SINALIZAÇÃO.....	21
<b>12.5.1</b>	<b>Sinalização tátil de alerta .....</b>	<b>21</b>
<b>12.5.2</b>	<b>Sinalização tátil direcional .....</b>	<b>21</b>
<b>12.5.3</b>	<b>Sinalização tátil de alerta e direcional.....</b>	<b>22</b>
12.6	MEIO FIO DOS PASSEIOS.....	23
<b>13.</b>	<b>SINALIZAÇÃO VIÁRIA .....</b>	<b>24</b>
13.1	SINALIZAÇÃO HORIZONTAL .....	24
<b>13.1.1</b>	<b>Material.....</b>	<b>24</b>
13.2	SINALIZAÇÃO VIÁRIA VERTICAL.....	24
<b>13.2.1</b>	<b>Material.....</b>	<b>24</b>
<b>13.2.2</b>	<b>Instalação.....</b>	<b>25</b>

## 1. IDENTIFICAÇÃO DO EMPREENDIMENTO

Este Memorial Descritivo tem por objetivo complementar o desenho relativo ao projeto da Pavimentação em C.A.U.Q. de Ruas Diversas no município de Capinzal– SC.

***Alterações na obra só serão permitidas por meio de aviso prévio ao engenheiro responsável pelo projeto e ao fiscal da obra, qualquer item executado diverso ao projetado sem autorização incluindo defeitos (substituição, reparos ou mesmo refazer o serviço) acarretará em custos adicionais que serão de inteira responsabilidade da empresa vencedora do processo licitatório.***

## 2. GENERALIDADES

Deverão ser mantidas na obra, em local determinado pela fiscalização, placas:

- Da AMMOC, responsável pelo projeto;
- Da Empreiteira, com os Responsáveis Técnicos pela execução;
- Do órgão concedente dos recursos (descrita abaixo em item específico);

A pavimentação deverá ser feita rigorosamente de acordo com o projeto aprovado, sendo que toda e qualquer alteração que por ventura deva ser introduzida no projeto ou nas especificações, visando melhorias, só será admitida com autorização do Responsável Técnico pelo projeto.

Poderá a fiscalização paralisar os serviços, ou mesmo mandar refazê-los quando os mesmos não se apresentarem de acordo com as especificações, detalhes ou normas de boa técnica.

Nos projetos apresentados, entre as medidas tomadas em escala e medidas determinadas por cotas, prevalecerão sempre as últimas.

Caberá à empreiteira proceder à instalação da obra, dentro das normas gerais de construção, com previsão de depósito de materiais, mantendo o canteiro de serviços sempre organizado e limpo. Deve também manter serviço ininterrupto de vigilância da obra, até sua entrega definitiva, responsabilizando-se por quaisquer danos decorrentes da execução da mesma.

É de responsabilidade sua manter atualizados, no canteiro de obras, Alvará, Diário de obras, Certidões e Licenças, evitando interrupções por embargo, assim como possuir os cronogramas e demais elementos que interessam aos serviços.

Deverão ser observadas as normas de segurança do trabalho em todos os aspectos.

Todo material a ser empregado na obra deverá receber aprovação da fiscalização antes de começar a ser utilizado. Deve permanecer no escritório uma amostra dos mesmos.

No caso da empreiteira querer substituir materiais ou serviços que constam nesta especificação, deverá apresentar memorial descritivo, memorial justificativo para sua utilização e a composição orçamentária completa, que permita comparação, pelo autor do projeto, com materiais e/ou serviços semelhantes, além de catálogos e informações complementares.

### **3. SERVIÇOS INICIAIS**

#### **3.1 DOCUMENTAÇÃO**

Antes do início dos serviços a empreiteira deverá providenciar, e apresentar para o órgão contratante:

- a) ART de execução;
- b) Alvará de construção;
- c) CEI da Previdência Social;
- d) Livro de registro dos funcionários;
- e) Programas de Segurança do Trabalho;
- f) Diário de obra de acordo com o Tribunal de Contas.

#### **3.2 PLACA DE OBRA**

Conforme previsto em contrato e orientações do MN AE 082, todas as obras deverão possuir placas indicativas em conformidade com cores, medidas, proporções e demais orientações contidas no presente Manual e deverão ser confeccionadas em chapas planas, com material resistente às intempéries, metálicas galvanizadas ou de madeira compensada impermeabilizada, as informações deverão estar em material plástico (poliestireno), para fixação ou adesivação nas placas. Quando isso não for possível as informações deverão ser pintadas a óleo ou esmalte. Dá-se preferência ao material plástico, pela sua durabilidade e qualidade.

As placas serão afixadas pelo Agente Promotor/Mutuário, em local visível, preferencialmente no acesso principal do empreendimento ou voltado para a via que favoreça a melhor visualização. Deverão ser mantidas em bom estado de conservação,

inclusive quanto à integridade do padrão das cores, durante todo o período de execução das obras, substituindo-as ou recuperando-as quando verificado o seu desgaste, precariedade, ou ainda por solicitação da CAIXA.

As placas devem ter sempre o formato retangular na proporção de 8Y x 5Y. A largura será dividida em duas partes iguais, e a altura em cinco partes iguais (conforme ilustração abaixo).

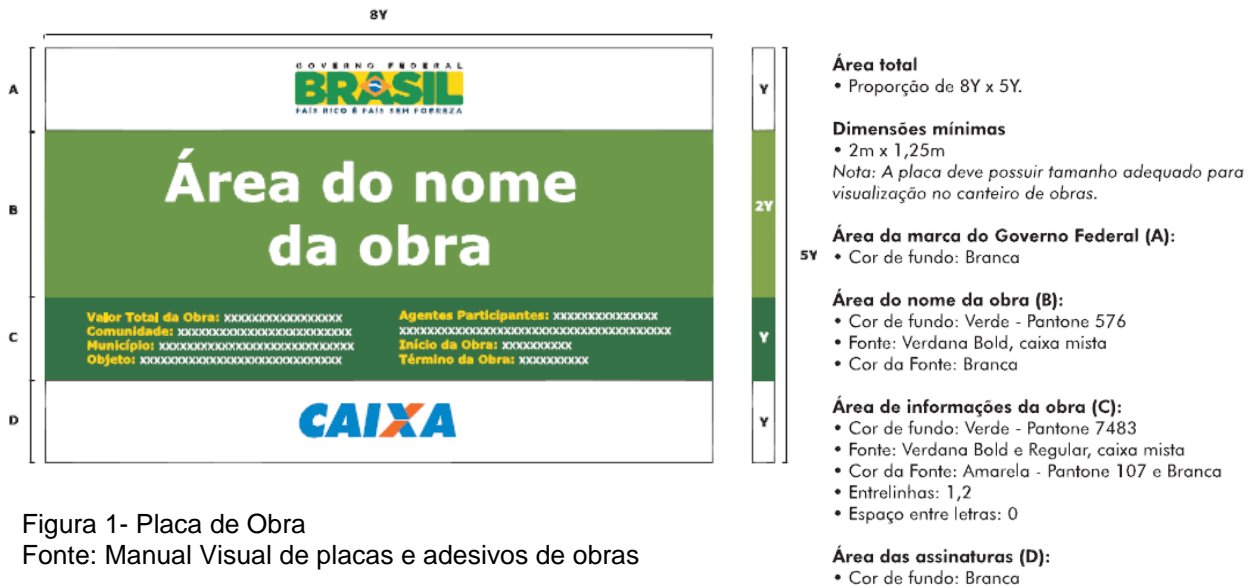


Figura 1- Placa de Obra  
Fonte: Manual Visual de placas e adesivos de obras

**O tamanho/medidas não poderão ser inferiores às das outras diferentes placas presentes na obra, respeitadas, no mínimo, as dimensões de 2,00m X 1,25m.**

#### 4. PROJETOS

O Projeto refere-se à pavimentação em C.A.U.Q., juntamente com a drenagem pluvial superficial, sinalização viária e pavimentação de passeios de Ruas diversas localizadas município de Capinzal - SC e compõe-se de:

- ⇒ Projeto de pavimentação;
- ⇒ Projeto de drenagem;
- ⇒ Projeto de sinalização;
- ⇒ Projeto de passeios.

## **5. RESPONSABILIDADE TÉCNICA**

O projeto terá sua Anotação de Responsabilidade Técnica (ART), anotada perante o CREA/SC, pela Engenheira Civil e de Segurança do Trabalho Ana Júlia Ungericht de Carvalho, sob o nº105.295-8, funcionária da AMMOC – Associação dos Municípios do Meio Oeste Catarinense. A ART de execução deverá ser apresentada pela empresa executora.

## **6. PAVIMENTAÇÃO ASFÁLTICA EM C.A.U.Q.**

### **6.1 ESTUDOS TOPOGRÁFICOS**

A locação foi efetuada através do levantamento topográfico *in loco*, com o auxílio de estação total. Não serão necessárias grandes movimentações de terra, pois o traçado das vias já encontram-se definidos, exceto as movimentações provenientes de drenagens pluviais e regularização do sub leito.

Projetaram-se os traçados das vias pelas conformidades das retas existentes lançando-se as tangentes para a definição dos Pontos de Intersecção (PIS). Cada eixo foi estaqueado de 10,00 em 10,00 metros, proporcionando assim um melhor detalhamento vertical e horizontal da rua e as medidas das distâncias entre os piquetes foram realizadas com trena de fibra de vidro, segundo a horizontal.

### **6.2 PROJETO GEOMÉTRICO**

O projeto geométrico foi desenvolvido tendo por base as características técnicas preconizadas nas Normas para Projetos Geométricos de Logradouros Urbanos, e foi ordenado aos elementos básicos reconhecidos pelos estudos Topográficos.

Para a execução do projeto geométrico, buscou-se realizar alguns estudos a fim de viabilizar a realização da obra das ruas. Esse estudo tem por finalidade os seguintes objetivos:

- Execução do projeto horizontal e vertical dos passeios e da pavimentação asfáltica;
- Dimensionamento de drenagem e das pavimentações;
- Orçamento dos trechos a serem pavimentados.



### 6.3 PROJETO PLANIALTIMÉTRICO

O projeto Planialtimétrico constitui-se na representação gráfica dos dados obtidos nos Estudos Topográficos, resultando da exploração realizada em campo com Estação Total. O projeto planialtimétrico do local esta exposto em anexo.

### 6.4 CARACTERÍSTICAS DAS RUAS A SEREM PAVIMENTADAS

O projeto contempla a pavimentação asfáltica em C.A.U.Q. no município de Capinzal - SC das seguintes Ruas:

- Rua Valdemar José da Silva;
- Rua Paulinho H. Teixeira;
- Rua Matheus L. Ferreira;
- Rua João Evangelista Parizotto;
- Rua Fiorindo Luvison;
- Rua Alduino da Silva Amora;
- Rua Pedro Rafael Favorito;

### 6.5 PROJETO DE PAVIMENTAÇÃO ASFÁLTICA

O Projeto de pavimentação tem por finalidade definir as espessuras das camadas do pavimento, o tipo de pavimento, o tipo de material a ser empregado, de acordo com o tipo de material existente no subleito, bem como a topografia da região. O mesmo define a seção transversal do pavimento, em tangente e em curva, e sua variação ao longo do eixo. Estabelece também o tipo de pavimentação definindo o tipo de revestimento e as demais camadas estruturais capazes de suportar as cargas previstas durante o período de vida útil.

Além disso, define geometricamente as diferentes camadas componentes estabelecendo os materiais constituintes, especificando valores mínimos e máximos das características físico-mecânicas desses materiais.

### **6.5.1 Terraplanagem e Compactação**

O projeto de terraplanagem compreende em sua maioria, raspagens da superfície ao longo do segmento. Para a execução da pavimentação considera-se que os serviços de terraplanagem já estejam executados.

Onde o subleito apresentar baixo índice de suporte ou elevada expansão, recomenda-se a utilização de um reforço do subleito com cascalho ou rachão.

A superfície do subleito deverá ser regularizada na largura de toda a pista, de modo que assuma a forma determinada pela seção transversal do projeto.

A compactação do subleito deverá iniciar-se nas bordas e progredir para o centro, devendo cada passada do compressor cobrir, pelo menos, metade da faixa coberta na passada anterior. Nas curvas, a compressão deverá ser iniciada na borda interna, e progredir para a borda externa. Finalizando a compactação do subleito cada pista deverá apresentar uma inclinação de 3% de declividade para as bordas da pavimentação.

### **6.5.2 Base**

Tendo em vista a disponibilidade de material basáltico na região, optou-se por este tipo de material.

### **6.5.3 Sub-base ou reforço**

O material empregado para sub-base e/ou reforço, caso seja necessário sua utilização, será o rachão com preenchimento de brita graduada (30%) e diâmetro máximo 4". Este reforço permite uma melhor drenagem principalmente nos locais onde possa existir afloramento de águas subterrâneas.

### **6.5.4 Revestimento**

Determinou-se para todas as Ruas, o revestimento em C.A.U.Q. (Concreto Asfáltico Usinado a Quente). O mesmo será espalhado com vibroacabadora e compactado com rolo compactador conforme indica o detalhe das seções transversais do pavimento, esta terá uma declividade transversal de 3% cada pista de rolamento.

## 6.6 DIMENSIONAMENTO DO PAVIMENTO

### 6.6.1 Índice de suporte

É utilizado no dimensionamento C.B.R. sem preocupação de corrigi-lo em função do índice de grupo dos materiais representativos do subleito.

### 6.6.2 Fator Climático Regional

O coeficiente FR – Fator Climático Regional, que objetiva levar em conta as variações de umidade dos materiais do pavimento durante as várias estações do ano (o que se traduz pela variação de capacidade de suporte dos materiais), é tomado igual a 1 (um), pois os ensaios de C.B.R., como norma geral, tem sido executado após embebição dos corpos de prova durante 4 dias, o que nos favorece a segurança, quando adota-se  $FR=1$ .

### 6.6.3 Coeficiente de Equivalência Estrutural

São recomendados pelo manual de projeto de pavimentos flexíveis, os seguintes coeficientes para os diferentes materiais indicados para constituírem a estrutura do pavimento.

Tabela 1 – Coeficiente de Equivalência

<b>Tipo de Pavimento</b>	<b>Coeficiente</b>
Base ou revestimento de concreto betuminoso	2,00
Base ou revestimento pré-misturado a quente, graduação densa	1,70
Base ou revestimento pré-misturado a frio, graduação densa	1,40
Base ou revestimento betuminoso por penetração	1,20
Camadas granulares	1,00

Adotamos, genericamente, para designação dos coeficientes estruturais a simbologia a seguir apresentada:

KR	Coeficiente estrutural do revestimento betuminoso
KB	Coeficiente estrutural da base
KS	Coeficiente estrutural da sub-base
KREF	Coeficiente estrutural do reforço do subleito

#### 6.6.4 Espessura Mínima do Revestimento Betuminoso

A espessura mínima a adotar visa especificamente às bases de comportamento puramente granular e são ditados pelo que se tem observado.

Tabela 2 – Espessura do Revestimento

<b>N</b>	<b>Espessura do Revestimento</b>
$N < 10^6$	Tratamentos superficiais betuminosos
$10^6 < N < 5 \times 10^6$	Revestimento betuminoso com 5,00cm de espessura
$5 \times 10^6 < N < 10^7$	Concreto betuminoso com 10,00cm de espessura
$10^7 < N < 5 \times 10^7$	Concreto betuminoso com 15,00cm de espessura
$5 \times 10^7 < N$	Concreto betuminoso com 12,50cm de espessura

#### 6.6.5 Dimensionamento das camadas

Após o dimensionamento obtivemos os seguintes dados referentes as camadas à serem utilizadas na pavimentação:

Tabela 3 – Dimensionamento das Camadas

<b>Material</b>	<b>Espessura</b>
Revestimento em C.A.U.Q.	4,00 cm
Base de brita graduada	12,00 cm
Reforço de subleito	18,00 cm

Fonte = O Autor

Em anexo, nas pranchas específicas para cada uma das ruas, constam a seção tipo para revestimento em Concreto Asfáltico Usinado a Quente (C.A.U.Q.).

#### 6.7 SINALIZAÇÃO DE OBRAS

A sinalização de obras é de fundamental importância na prevenção de acidentes, devendo ela advertir o motorista quanto a situação, com a necessária antecedência, regulamentar a velocidade e outras condições que se façam necessárias, canalizar e ordenar o fluxo de modo a evitar dúvidas ao condutor e minimizar congestionamentos.

Toda a sinalização da obra fica a cargo da Empresa executora da via, devendo ter boa visibilidade e legibilidade, além de estar adaptada às características da obra.

## 7. PAVIMENTAÇÃO ASFÁLTICA EM C.A.U.Q. SOBRE TERRA

### 7.1 REGULARIZAÇÃO DO SUBLEITO

Os serviços de regularização do subleito serão efetuados nos cortes que não foram objetos de rebaixamento e nos aterros de altura inferiores a 0,20m.

Em ambos os casos, o material será escarificado até 0,20m de profundidade em relação ao greide de terraplenagem e adicionado material sempre que necessário. Após, o solo deverá ser aerado ou umidificado, compactado e conformado. Nesse serviço estão incluídas todas as operações necessárias a sua execução.

Os serviços de regularização do subleito foram orçados em metros quadrados e os quantitativos correspondentes indicados no Orçamento dos Serviços de Pavimentação. Esses serviços são regulados pela **Especificação Geral do DER-SC.**

### 7.2 CAMADA DE MACADAME SECO/RACHÃO

Após os serviços de regularização do subleito, será executada, na espessura e largura projetadas, a camada de macadame seco. Neste serviço estão incluídas todas as operações e o fornecimento e transporte de todos os materiais necessários a sua execução.

Os serviços de camada de macadame seco foram orçados em metros cúbicos incluso o travamento e os quantitativos correspondentes indicados no Orçamento dos serviços de pavimentação. Estes serviços deverão atender ao que preceitua as **Especificações Gerais do DER-SC.**

### 7.3 CAMADA DE BRITA GRADUADA

Após a execução e aceitação dos serviços de Camada de Macadame Seco, será executada na espessura e largura projetadas, a camada de brita graduada. Neste serviço estão incluídas todas as operações e o fornecimento e transporte de todos os materiais necessários a sua completa execução.

Os serviços de camada de brita graduada foram orçados em metros cúbicos e os quantitativos correspondentes indicados no Orçamento dos Serviços de Pavimentação. Este serviço deverá atender ao que preceitua as **Especificações Gerais do DER-SC.**

#### 7.4 IMPRIMAÇÃO

A pintura asfáltica de imprimação será feita após a aceitação da camada de brita graduada, numa taxa a ser determinado na obra, com a função de aumentar a coesão superficial, conferir certo grau de impermeabilidade e promover condições de aderência entre a camada de base e o revestimento asfáltico a ser sobreposto. Neste serviço estão incluídas todas as operações e o fornecimento de todos os materiais necessários a sua completa execução.

Os serviços de imprimação foram orçados em metros quadrados e os quantitativos correspondentes indicados no Orçamento dos Serviços de Pavimentação. Este serviço deverá atender ao que preceitua as **Especificações Gerais do DER-SC**.

#### 7.5 PINTURA DE LIGAÇÃO

A pintura asfáltica de ligação será feita previamente ao lançamento da camada de revestimento asfáltico, numa taxa a ser determinada na obra. A pintura de ligação será feita com o objetivo de promover a aderência entre a camada de base e o revestimento asfáltico a ser sobreposto, nos segmentos em que a imprimação tenha ficado exposta ao tempo por mais de 7 dias ou tenha recebido tráfego intenso. Neste serviço estão incluídas todas as operações e o fornecimento e transporte de todos os materiais necessários a sua completa execução.

Os serviços de pintura asfáltica de ligação foram orçados em metros quadrados. Este serviço deverá atender ao que preceitua as **Especificações Gerais do DER-SC**.

#### 7.6 TRATAMENTO SUPERFICIAL SIMPLES

Será executado tratamento superficial simples por penetração direta nos bordas da pista, consiste em distribuir e comprimir o agregado e em seguida, aplicar o material asfáltico, que assim penetrará de cima para baixo.

#### 7.7 MATERIAIS ASFÁLTICOS

Os materiais a serem utilizados nos Tratamentos Superficiais Asfálticos por Penetração podem ser do tipo:

- Cimento Asfáltico de Petróleo – CAP-7;
- Emulsões asfálticas de Ruptura Rápida – RR-1C e RR-2C;
- Outros tipos de matérias asfálticas poderão ser admitidos, desde que devidamente justificados.

Nota Importante: **Todo o processo de tratamento superficial deve seguir as orientações de serviços do DER-SC-ES-08/92.**

## 7.8 CAMADA DE CONCRETO ASFÁLTICO USINADO A QUENTE

O C.A.U.Q. (Concreto Asfáltico Usinado a Quente) deverá ter um traço nas seguintes proporções por tonelada:

Tabela 4 – Traço do asfalto

Insumo	%
Pó de Pedra 3/16"	47,91
Brita ¾"	14,73
Pedrisco 3/8"	22,80
Areia Fina	9,06
Teor de Betume CAP- 20	5,50

Fonte = O Autor

Este serviço deverá atender ao que preceitua as **Especificações Gerais do DER-SC**. As faixas granulométricas das misturas de agregados a serem adotadas são: Faixa C, para a camada de revestimento da pista de rolamento.

## 8. PAVIMENTAÇÃO ASFÁLTICA SOBRE ASFALTO EXISTENTE

O Projeto de pavimentação tem por finalidade definir as espessuras das camadas do pavimento, o tipo de pavimento, o tipo de material a ser empregado, de acordo com o tipo de material existente no subleito, bem como a topografia da região.

### 8.1 LAVAÇÃO DO PAVIMENTO

Antes do recapeamento o pavimento existente deverá ser lavado com água sobre pressão a fim de que seja removida toda sujeira e resíduos.

## 8.2 BASE E SUB-BASE OU REFORÇO

Em se tratando de um revestimento asfáltico sobre um pavimento existente a base e sub-base serão aproveitadas.

## 8.3 REVESTIMENTOS

Determinou-se para esta rua, recapeamento asfáltico C.A.U.Q. nas espessuras indicadas em projeto para cada trecho.

O C.A.U.Q. será espalhado com vibro acabadora. Terá um abaulamento transversal de 3% conforme seção transversal em anexo. As espessuras das camadas tanto para o reperfilamento como a capa estão especificadas no projeto anexo.

## 8.4 PINTURA DE LIGAÇÃO

A pintura asfáltica de ligação será feita previamente ao lançamento da camada de revestimento asfáltico, numa taxa a ser determinada na obra. A pintura de ligação será feita com o objetivo de promover a aderência entre a camada de base e o revestimento asfáltico a ser sobreposto, nos segmentos em que a imprimação tenha ficado exposta ao tempo por mais de 7 dias ou tenha recebido tráfego intenso. Neste serviço estão incluídas todas as operações e o fornecimento e transporte de todos os materiais necessários a sua completa execução.

Os serviços de pintura asfáltica de ligação foram orçados em metros quadrados. Este serviço deverá atender ao que preceitua as Especificações Gerais do DER-SC.

## 8.5 CAMADA DE CONCRETO ASFÁLTICO USINADO A QUENTE

Este serviço deverá atender ao que preceitua as Especificações Gerais do DER-SC. As faixas granulométricas das misturas de agregados a serem adotadas são: Faixa C, para a camada de revestimento da pista de rolamento.



## **9. LAUDO TÉCNICO DE CONTROLE TECNOLÓGICO**

O corpo de prova do asfalto e a realização de ensaios de verificação de espessura, densidade e traço deverá ser realizado por empresa especializada de acordo com as Normas técnicas vigentes e do DNIT, todos assinados por responsável técnico acompanhado com a respectiva ART, Anotação de Responsabilidade Técnica.

Deverá ser realizado o laudo, após a execução dos serviços e poderá a fiscalização solicitar que sejam retirados em pontos estratégicos os testemunhos para a verificação das espessuras.

Será condicionante para liberação do último desembolso a apresentação do Laudo Técnico de Controle Tecnológico e os resultados dos ensaios realizados em cada etapa dos serviços.

## **10. MEIO-FIO DA CAIXA DA RUA**

Os meios fios serão em concreto moldado *in-loco no* modelo trapezoidal (12,00cm x 15,00cm x 30,00cm) base superior, base inferior e altura. Deverão ser executados meio fios em todas as laterais dos passeios das Ruas.

## **11. DRENAGEM SUPERFICIAL DE ÁGUAS PLUVIAIS**

O projeto de drenagem foi elaborado com vistas ao estabelecimento dos dispositivos necessários para a captação, interceptação e condução das águas superficiais, objetivando conduzi-las para locais de deságues seguro, sem comprometer o pavimento, residências e terrenos que margeiam as ruas.

Fica desde já esclarecido que o critério usado para classificar e quantificar as microbacias para sua respectiva avaliação foi feito "in loco" por corpo técnico.

Isso ocorre devido a impossibilidade da prefeitura realizar ensaios geológicos e pedológicos, estudos geotécnico do local e levantamento hidrográficos das bacias hidrográficas.

Para justificar a decisão de projetar utilizando como coeficiente de escoamento superficial "runoff", arbitrou-se, com respeito ao tipo de descrição da área, sendo caracterizado por áreas sem melhoramentos, com respectivo coeficiente de escoamento

superficial adotado de 0,60, para ficarmos a favor da segurança sem correr riscos no dimensionamento dos ramais de ligação e das galerias pluviais.

### 11.1 CARACTERÍSTICAS GERAIS

Toda a tubulação será executada com tubos de concreto do tipo ponta e bolsa. Serão assentados sobre uma camada de brita, e rejuntados com argamassa de cimento e areia 1:4.

Sua declividade seguirá a do perfil da rua no sentido longitudinal, porém nunca inferior a 5%.

Para o cálculo dos diâmetros da tubulação, utilizou-se o método de cálculo racional de dimensionamento.

### 11.2 DIMENSIONAMENTO

$$Q = C \times im \times A \quad \text{onde} \quad \begin{array}{l} Q = \text{vazão de dimensionamento em lts/segundo} \\ C = \text{coeficiente de escoamento} \\ im = \text{intensidade média das chuvas} \\ A = \text{Área da bacia de contribuição} \end{array}$$

Definição dos dados:

- $im$  = Valor das precipitações para 60,00mm de recorrência, tirado de mapas de isoietas da região = 60 mm/h = 0,06 m/h
- $C$  = coeficiente de deflúvio, para regiões onduladas = 0,40
- $A$  = Área da bacia de contribuição.

Em nosso projeto tratou-se de situação conjunta dependendo das características das ruas, pois como as ruas encontram-se em bacias similares, e como mencionamos anteriormente fizemos um trabalho em campo para dimensionarmos as tubulações para a situação mais crítica, o que proporcionará uma segurança com tempo de recorrência de 10 anos.

O diâmetro da tubulação, para cada Rua esta demonstrado no projeto específico juntamente com os deságues das ruas conforme o projeto em anexo.

No local projetado a tubulação será aterrada com material drenante birta nº 2.

### 11.2.1 Dimensionamento da maior bacia de contribuição das ruas

$$Q = \left( \frac{C * im * A}{3600} \right) = \frac{m^3}{s}$$

De conformidade com os dados anteriormente relacionados, e calculando a vazão necessária, procurou-se dimensionar as galerias pela ocorrência mais crítica, o que proporcionará uma segurança com tempo de recorrência de 10 anos. Os diâmetros das tubulações para cada rua estão especificados em projeto.

### 11.3 DESTINO DAS ÁGUAS

Conforme o estudo topográfico de cada bacia em que se encontram as ruas, o deságue final de cada rua será direcionado para os locais demonstrados nos projetos de cada rua em anexo.

### 11.4 BOCAS DE LOBO

Nos projetos em anexo existem serviços a serem executados nas bocas de lobo.

As descrições de “**bocas de lobo**” no projeto indicam a construção de bocas de lobo novas incluindo desde a abertura do buraco até a fixação da grade metálica.

Serão executadas com tijolos de barro maciços, assentados com argamassa de cimento e areia, rebocados internamente com cimento, areia e cal no traço 1:2:8 na espessura de 1,50cm.

Sua dimensão interna será de (55,00x55,00)cm conforme projeto em anexo. Em sua parte superior, ao nível do pavimento, deverá ser colocada uma grade que terá a finalidade de reter gravetos e lixos, para que não cause entupimento da tubulação. Esta grade deverá ser fabricada nas dimensões de (63,00x63,00)cm constituída de aço chato laminado com perfil de 1 ½”x 3/8”, espaçadas a cada 3,35cm, apoiadas em uma cantoneira de ferro, tipo L de 1 ½” x 3/16”.

Na parte inferior será executado concreto magro com uma resistência de 15 Mpa, espessura de 10,00cm e na parte superior uma cinta de concreto de (15,00x10,00cm) com resistência de 15 Mpa.

Lembramos que as bocas de lobo existentes será conservado as mesmas dimensões geométricas.

## **12. PASSEIOS PÚBLICOS**

### **12.1 PROJETO GEOMÉTRICO**

Conforme o projeto em anexo, deverá ser executado passeio público nas ruas conforme indicado em projeto específico em anexo.

### **12.2 COMPACTAÇÃO**

Deverá ser executado um aterro de 20,00 cm de altura com material de boa qualidade, isentos de detritos, vegetais ou lixos, o aterro deverá ser compactado energicamente. Posteriormente executa-se o nivelamento do piso, compactado e espalhado uma camada de pedrisco uniformemente de 5,00 cm de espessura.

### **12.3 RAMPA DE ACESSO AS PASSEIOS**

As rampas de rebaixamento de calçada devem estar juntas às faixas de travessia de pedestres como um recurso que facilita a passagem do nível da calçada para o da rua, melhorando a acessibilidade para as pessoas com: mobilidade reduzida, empurrando carrinho de bebê, que transportam grandes volumes de carga e aos pedestres em geral.

As rampas deverão ser executadas todas conforme locais e detalhes existentes no projeto em anexo.

### **12.4 PISO E REVESTIMENTO**

Após executado o lastro de pedrisco de 5,00cm deverá ser lançado uma camada de concreto com 7,00cm de espessura e que tenha uma resistência característica aos 28 dias de cura de 15 MPa. Deverá ser executadas juntas de dilatação de 1,50cm de espessura a cada 4,00m de comprimento.

O assentamento será de lajotas pré-moldada pedotátil de concreto, com espessura de 2,50cm, na cor cinza e vermelha (alerta nas bordas) sobre argamassa industrializada.

## 12.5 SINALIZAÇÃO

### 12.5.1 Sinalização tátil de alerta

A sinalização tátil de alerta deve ser instalada perpendicularmente ao sentido de deslocamento nas seguintes situações:

a) obstáculos suspensos entre 0,60m e 2,10m de altura do piso acabado, que tenham o volume maior na parte superior do que na base, devem ser sinalizados com piso tátil de alerta. A superfície a ser sinalizada deve exceder em 0,60m a projeção do obstáculo, em toda a superfície ou somente no perímetro desta;

b) nos rebaixamentos de calçadas, em cor contrastante com a do piso;

c) no início e término de escadas fixas, escadas rolantes e rampas, em cor contrastante com a do piso, com largura entre 0,25m a 0,60m, afastada de 0,32m no máximo do ponto onde ocorre a mudança do plano;

d) junto a desníveis, tais como plataformas de embarque e desembarque, palcos, vãos, entre outros, em cor contrastante com a do piso. Deve ter uma largura entre 0,25m e 0,60m, instalada ao longo de toda a extensão onde houver risco de queda, e estar a uma distância da borda de no mínimo 0,50m.

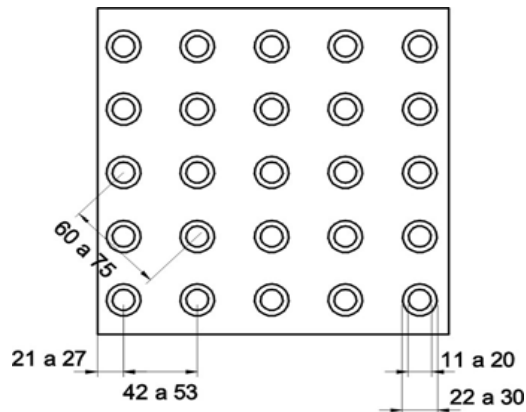


Figura 2 – Lajota tátil de alerta

### 12.5.2 Sinalização tátil direcional

A sinalização tátil direcional deve:

- ter textura com seção trapezoidal, qualquer que seja o piso adjacente;
- ser instalada no sentido do deslocamento;

- c) ter largura entre 20,00cm e 60,00cm;
- d) ser cromo diferenciada em relação ao piso adjacente.

Quando o piso adjacente tiver textura, recomenda-se que a sinalização tátil direcional seja lisa. A sinalização tátil direcional deve ser utilizada em áreas de circulação na ausência ou interrupção da guia de balizamento, indicando o caminho a ser percorrido e em espaços amplos.

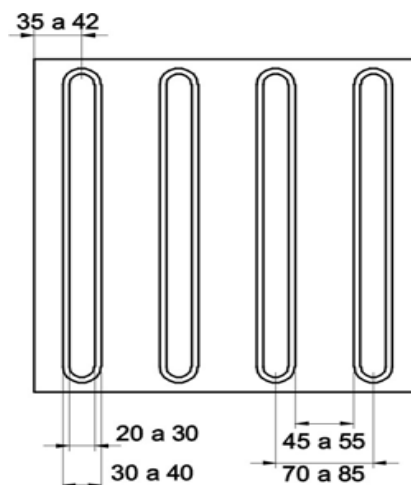


Figura 3 – Lajota tátil direcional

### 12.5.3 Sinalização tátil de alerta e direcional

Para a composição da sinalização tátil de alerta e direcional, sua aplicação deve atender às seguintes condições:

- a) quando houver mudança de direção entre duas ou mais linhas de sinalização tátil direcional, deve haver uma área de alerta indicando que existem alternativas de trajeto. Essas áreas de alerta devem ter dimensão proporcional à largura da sinalização tátil direcional;
- b) quando houver mudança de direção formando ângulo superior a 90°, a linha-guia deve ser sinalizada com piso tátil direcional;
- c) nos rebaixamentos de calçadas, quando houver sinalização tátil direcional, esta deve encontrar com a sinalização tátil de alerta;
- d) nas faixas de travessia, deve ser instalada a sinalização tátil de alerta no sentido perpendicular ao deslocamento, à distância de 0,50m do meio-fio. Recomenda-se a instalação de sinalização tátil direcional no sentido do deslocamento, para que sirva de linha-guia, conectando um lado da calçada ao outro;

f) nos pontos de ônibus devem ser instalados a sinalização tátil de alerta ao longo do meio fio e o piso tátil direcional, demarcando o local de embarque e desembarque.

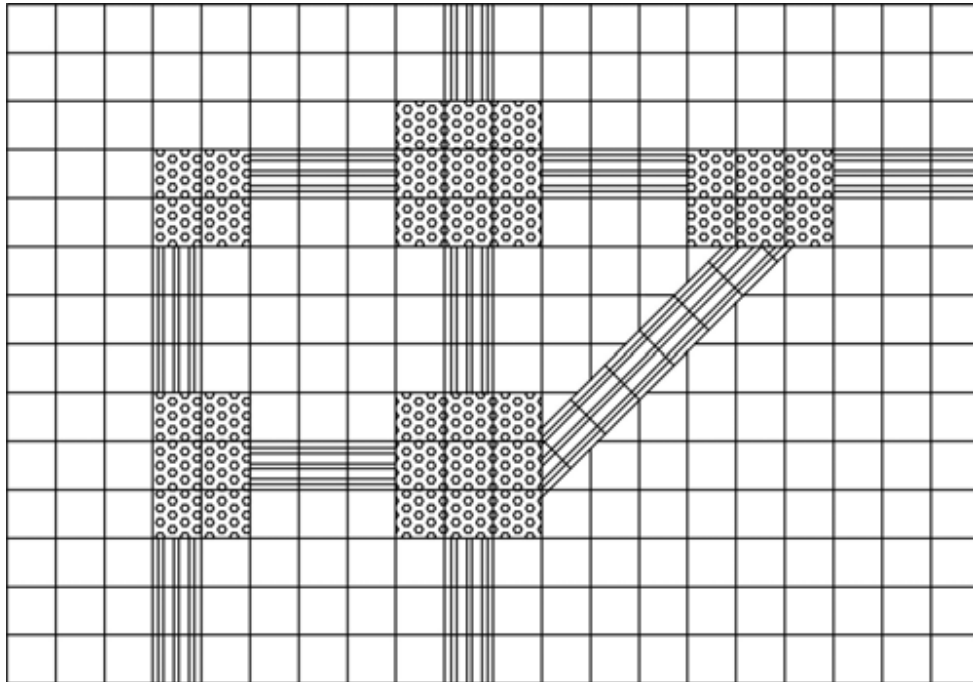


Figura 4 – Disposição das lajotas tátil de alerta, tátil direcional e simples

## 12.6 MEIO FIO DOS PASSEIOS

Os meios-fios serão executados em concreto moldado “in-loco” Fck 15MPa. Preliminarmente, procede-se a abertura de valas ao longo do subleito preparado, obedecendo ao alinhamento, perfil e dimensões estabelecidas, devendo ficar no máximo 10,00 a 12,00cm acima do leito do pavimento.

O alinhamento dos meio-fios deverá ser perfeitamente retilíneo, segundo o projeto em anexo. No caso de entradas e final de pavimento, deverão ser executados cordões, o assentamento segue o mesmo processo dos meios-fios, com a diferença que a face superior deverá estar 3,00 a 4,00cm do pavimento acabado. No final da pavimentação onde o pavimento terminar e não possuir qualquer tipo de pavimentação e na pista de rolamento serão executados cordões devendo a face superior ficar no nível do pavimento acabado conforme esta demonstrado em projeto.

Deverá ser executado acesso nos passeios para garantir a acessibilidade universal aos usuários do sistema, em conformidade com o decreto nº 5.296 de 02.12.2004 e com a

NBR 9050/04. Em anexo o detalhe do rebaixamento do passeio com os locais a serem executados.

### **13. SINALIZAÇÃO VIÁRIA**

#### **13.1 SINALIZAÇÃO HORIZONTAL**

Tipo do pavimento: betuminoso;  
VDM (Volume diário médio) até 3.000.

##### **13.1.1 Material**

- Tinta acrílica Interlight com diluente ANL/117 – PS/NT até 5% em volume, refletorização microesferas de vidro tipo II (drop-on) para cada m<sup>2</sup> aplicado, aspergin 250g.

Estes materiais atendem as especificações do Departamento Nacional de Estradas e Rodagem.

#### **13.2 SINALIZAÇÃO VIÁRIA VERTICAL**

Deverá ser executado as placas de regulamentação, advertência e de informação conforme o projeto em anexo.

##### **13.2.1 Material**

- Tubo galvanizado a quente (fogo), diâmetro 2 “;
- Diâmetro da placa de 60,00cm;
- Chapa galvanizada nº 18;
- Símbolos em G.T.;
- Fixação por braçadeiras;
- Chumbadores soldados;
- Chumbados em concreto (sapata);

*A normatização do DNIT em relação a placas deverá ser seguida.*



### 13.2.2 Instalação

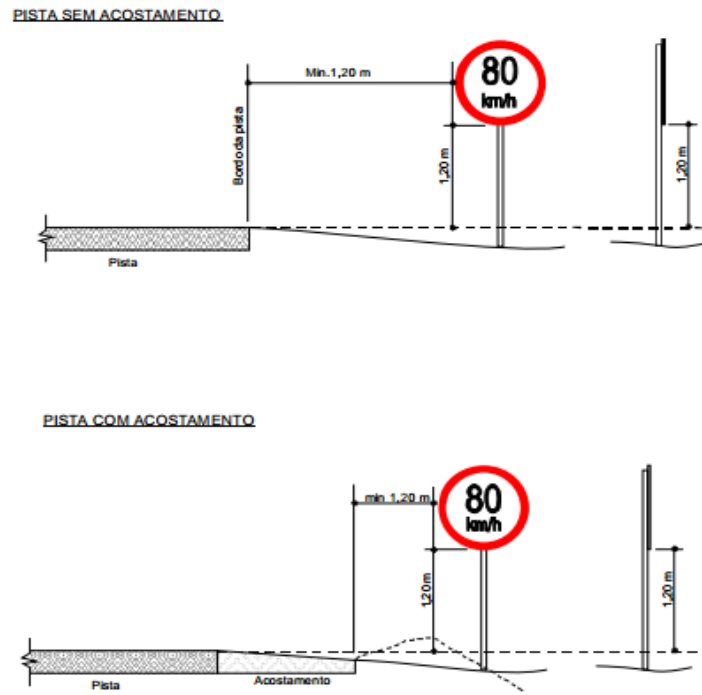


Figura 5: Posicionamento da Sinalização Vertical na Pista