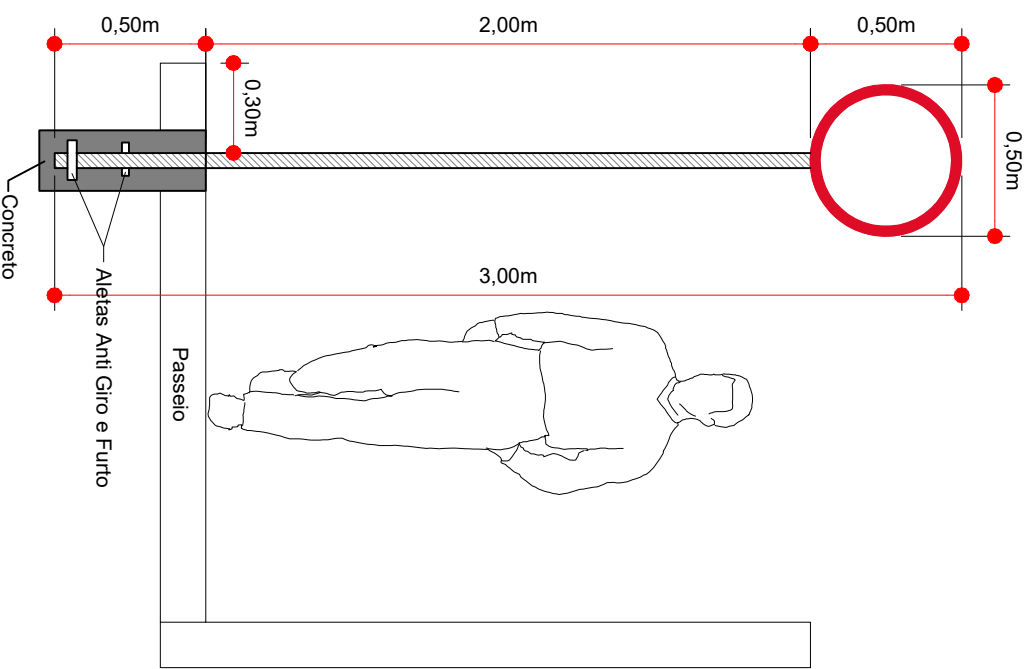
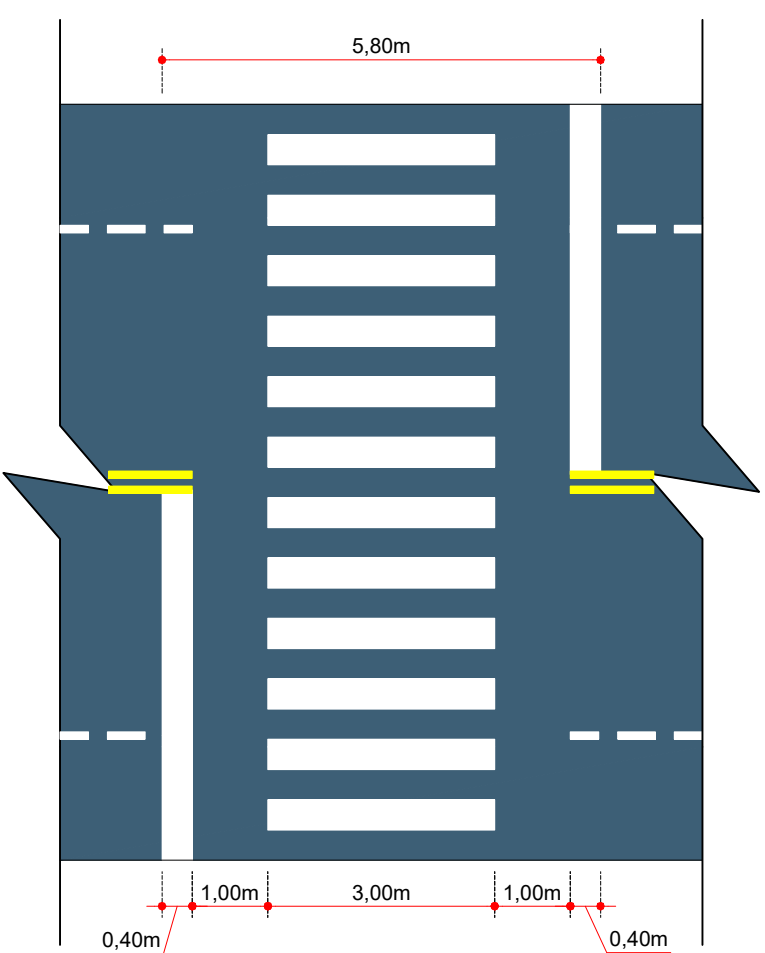
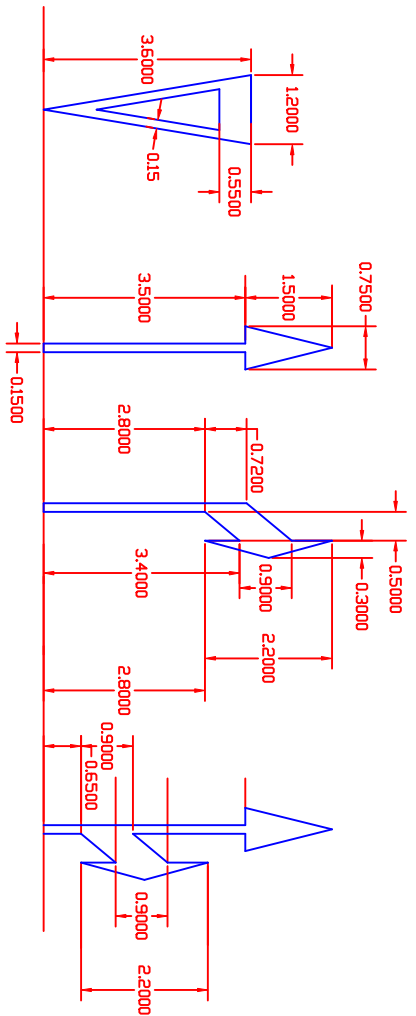


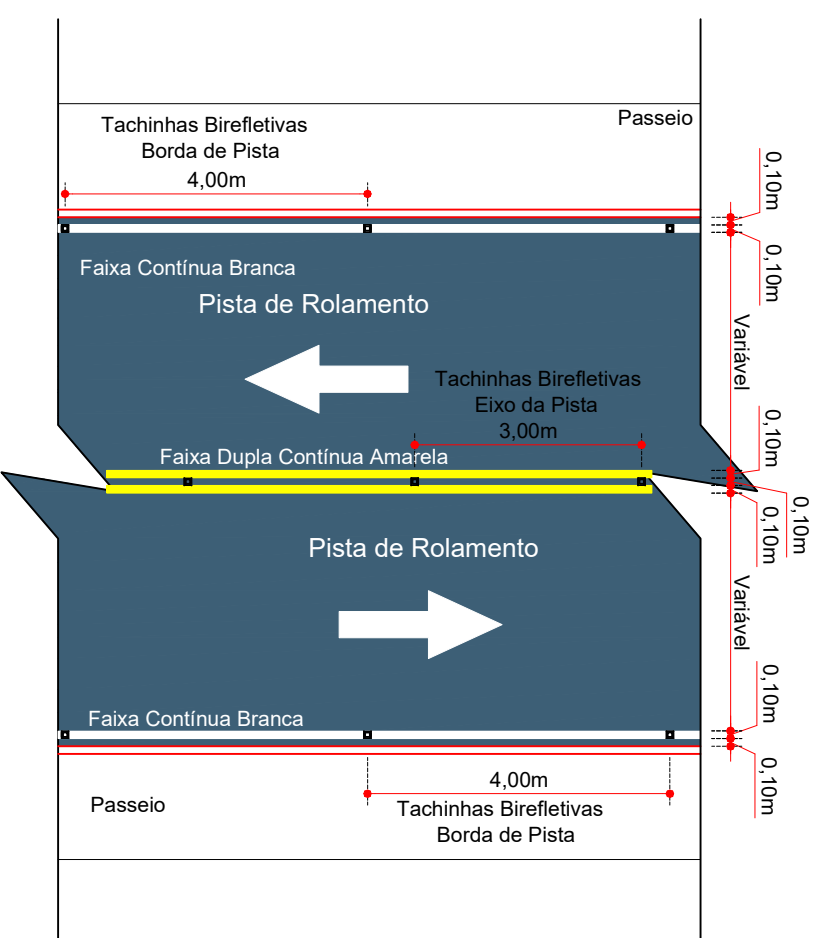
PLACAS DE REGULAMENTAÇÃO				
PLACAS	CÓDIGO	PINTURA	DIMENSÃO	QUANTIDADE
	R - 1	fundo branco letra vermelha símbolos pretos orla vermelha verso preto	A=0,25	07
	R - 19-40	fundo branco letra vermelha letras pretas símbolos pretos orla vermelha verso preto	D=0,50	5



Detalhe da Fixação de Placas
Escala: 1/25



DETALHE DA SINALIZAÇÃO HORIZONTAL
FAIXA DE TRAVESSIA
ESCALA: 1/100



DETALHE DA SINALIZAÇÃO HORIZONTAL
ESCALA: 1/100

- Quantitativos Totais -

	Faixa de Divisão de Fluxos Opostos	946,90 m
	Linha de Bordo Contínua Branca	2.011,90 m
	Linha de Bordo Seccionada Branca	0,00 m
	Faixas de Travessia e Demarcações da Pista	125,90 m²



RESPONSÁVEL TÉCNICO

PREFEITO MUNICIPAL

MUNICÍPIO DE CAPINZAL

Obr.: PAVIMENTAÇÃO EM ASFALTO C.A.U.Q. DA RUA PEDRO PAGGI

Serviço: PROJETO DE SINALIZAÇÃO

Tratado: Est. 0,000 - 52+2.826

Projeto: DENIR NARCIZO ZULIAN - ENG. CIVIL - CREA/SC 50.805-8
MICHEL ALBERTI - ENG. CIVIL - CREA/SC 80.032-6
ANA JÚLIA UNGERICH - ENG. CIVIL-CREA/SC 105.295-8

Desenho: LUCAS FELIPE BALESTRIN

Data: MARÇO DE 2017

Escala: 1/750

Prancha: **SIN. 03/03**