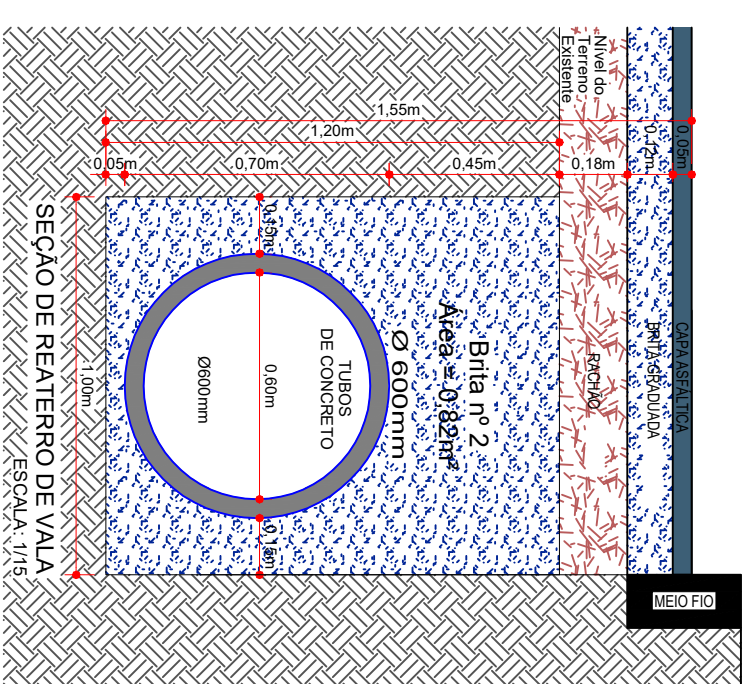
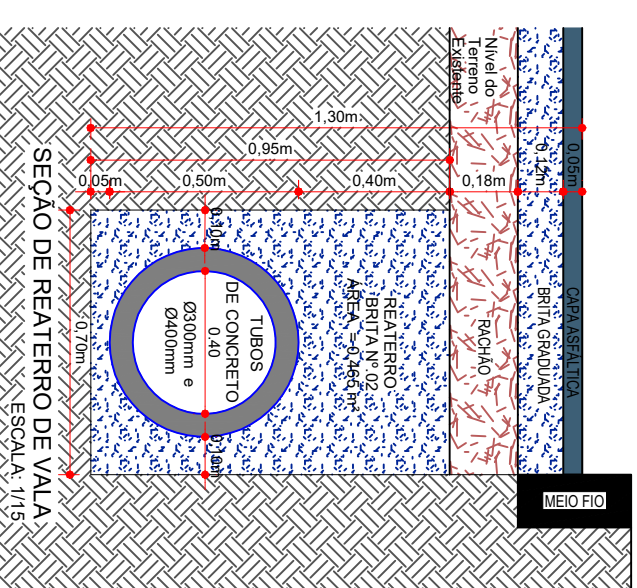
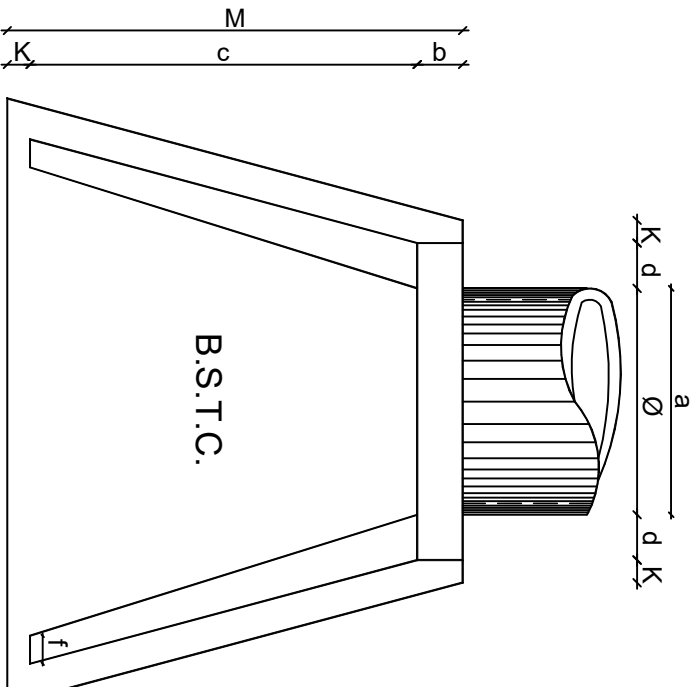
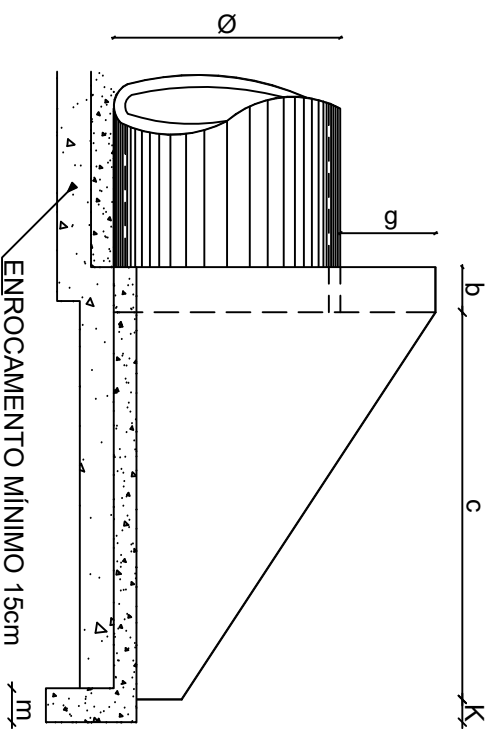
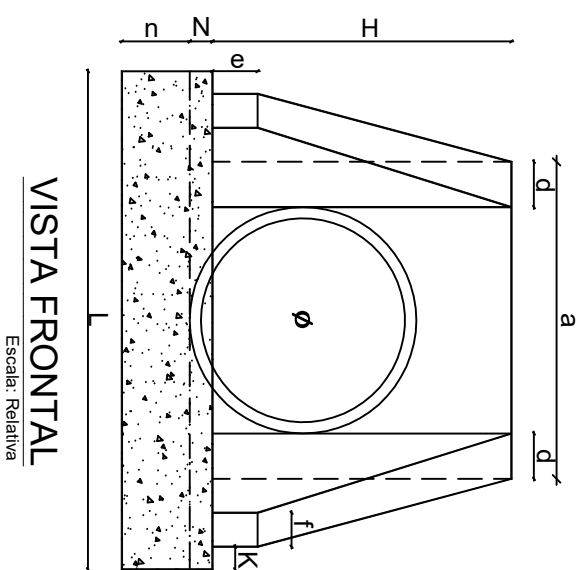


## DETALHE DA BSTC



### TABELA DE VALORES EM "cm"

B.S.T.C.	LEGENDA DAS POSIÇÕES														CONSUMO DE MATERIAL		
	a	b	c	d	e	f	g	k	m	n	H	L	M	N	CONCR. m³	FORMA m²	ENROC. m³
Ø30	45	15	60	15	10	8	20	5	10	20	56	56	80	8	0,124	1,48	0,074
Ø40	55	15	80	15	10	8	20	5	10	20	68	68	100	8	0,178	2,02	0,107
Ø50	65	15	100	15	10	8	20	5	10	20	79	78	120	8	0,241	2,95	0,147
<b>DEVERÁ SER USADO CONCRETO FCK 150 kg/cm²</b>																	
Ø60	100	20	110	20	15	10	20	10	15	30	88	160	140	10	0,559	4,27	0,338
Ø80	120	20	140	20	15	10	20	10	15	30	110	170	170	10	0,813	4,88	0,440
Ø100	140	20	171	20	15	10	20	10	15	30	132	220	201	10	1,225	6,96	0,686
Ø120	160	20	187	30	25	15	20	10	15	30	163	246	217	10	1,393	9,52	0,836
Ø150	210	20	230	40	30	20	20	10	15	30	185	300	266	10	2,580	14,32	1,325
Ø200	280	20	290	40	30	20	20	10	15	30	235	460	320	10	4,684	23,64	2,280
<b>DEVERÁ SER USADO CONCRETO FCK 150kg/cm²</b>																	



ammoc

MUNICÍPIO DE CAPINZAL

Serviço: PROJETO DREANGEM

RESPONSÁVEL TÉCNICO

Tracço: Est. 0pp + 0,00 - 52+2,826

Projeto: DENIR NARGIZO ZULIAN - ENG. CIVIL - CREA/SC 50.805-8  
MICHEL ALBERTI - ENG. CIVIL - CREA/SC 80.032-6  
ANA JÚLIA UNGERICH - ENG. CIVIL-CREA/SC 105.295-8

Prancha: DRE.

PREFEITO MUNICIPAL

Desenho: LUCAS FELIPE BALESTRINI

Data: MARÇO DE 2018

Escala: INDICADA(S)

07/07