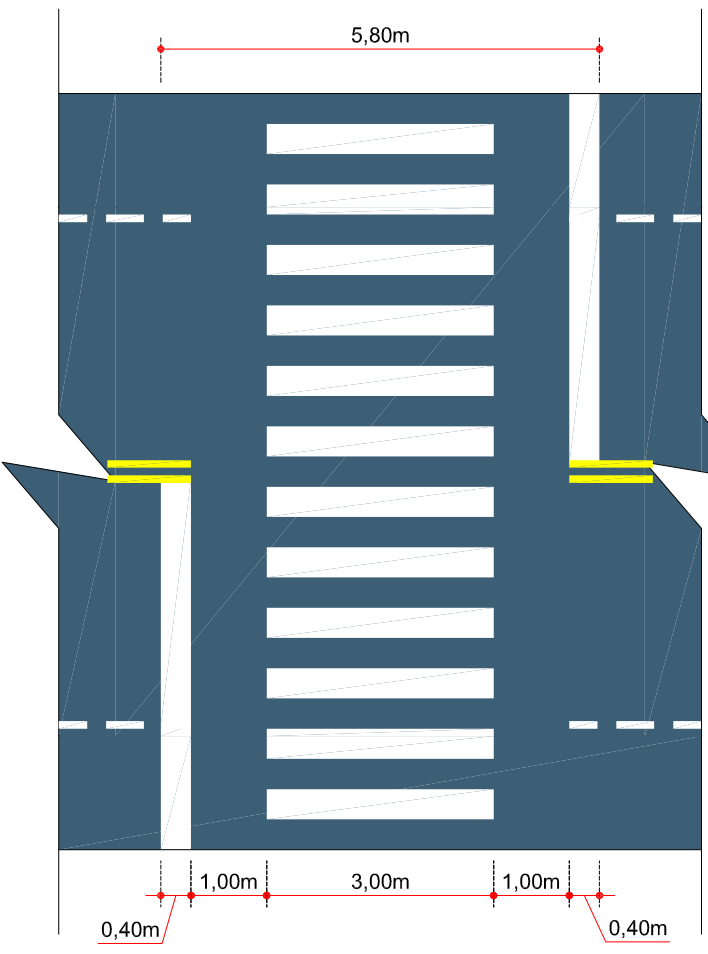
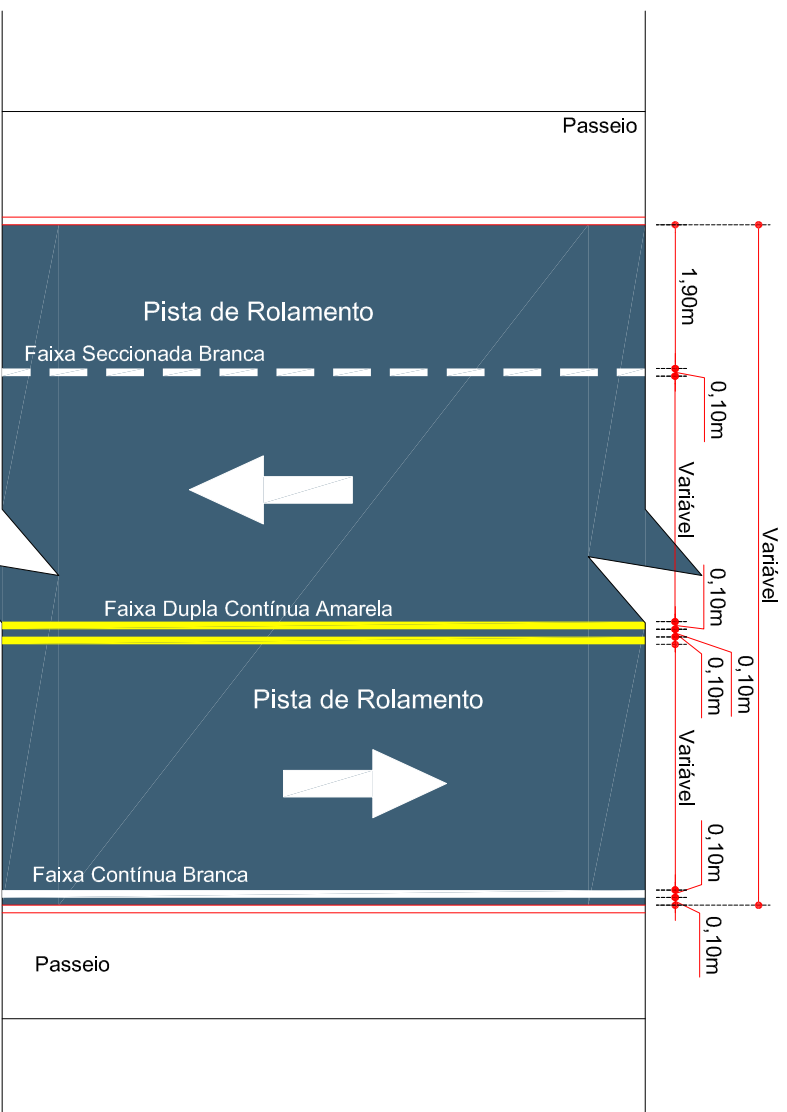
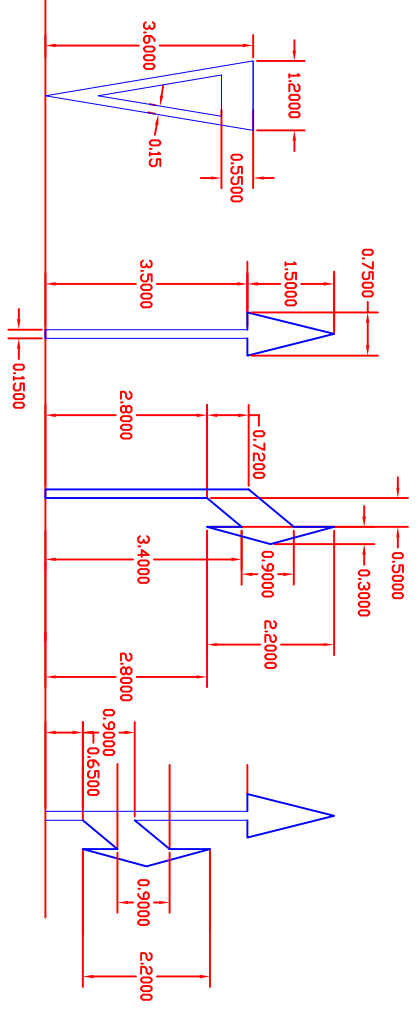


DETALHE DA PINTURA DA ÁREA DE CONFLITO
Escala 1/200




DETALHE DA SINALIZAÇÃO HORIZONTAL
FAIXA DE TRAVESSIA
ESCALA: 1/100



DETALHE DA SINALIZAÇÃO HORIZONTAL
TIPO 01
ESCALA: 1/100

PLACAS DE REGULAMENTAÇÃO				
PLACAS	CÓDIGO	PINTURA	DIMENSÃO	QUANTIDADE
	R - 19-30	fundo branco táxia vermelha letras pretas símbolos pretos orla vermelha verso preto	D=0.50	06
PLACAS DE SINALIZAÇÃO ESPECIAL DE ADVERTÊNCIA				
PLACAS	CÓDIGO	PINTURA	DIMENSÃO	QUANTIDADE
	TRAVESSIA ELEVADA	fundo amarelo letras pretas orla externa preta	L=1,00x0,65	06
	TRAVESSIA ELEVADA A 25m	fundo amarelo letras pretas orla externa preta	L=1,00x0,65	06



Associação das Municípios do Rio Grande do Sul

Rua Roberto Trompowski, 68 2º andar - Tel: 49 3522.2800 Fax: 35220235 www.ammoc.com.br e-mail ammoc@ammoc.com.br - JOAÇABA SC

RESPONSÁVEL TÉCNICO

PREFEITO MUNICIPAL

MUNICÍPIO DE CAPINZAL

PROJETO DE SINALIZAÇÃO

Est. 0PP - 44+14.787

Projeto: DENIR NARCIZO ZULIAN - ENG. CIVIL - CREA/SC 50.805-8
MICHEL ALBERTI - ENG. CIVIL - CREA/SC 80.032-6
ANA JÚLIA UNGERICH - ENG. CIVIL-CREA/SC 105.295-8

Desenho: LUCAS FELIPE BALESTRIN

Data: JUNHO DE 2018

Indicada (s)

Prancha: **SIN. 04/05**