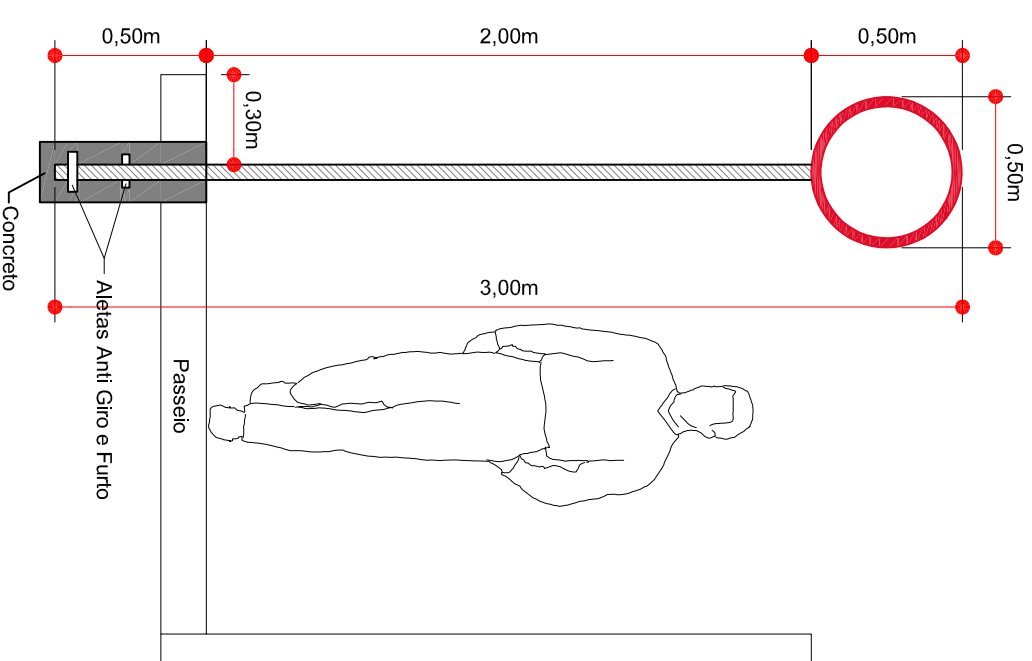
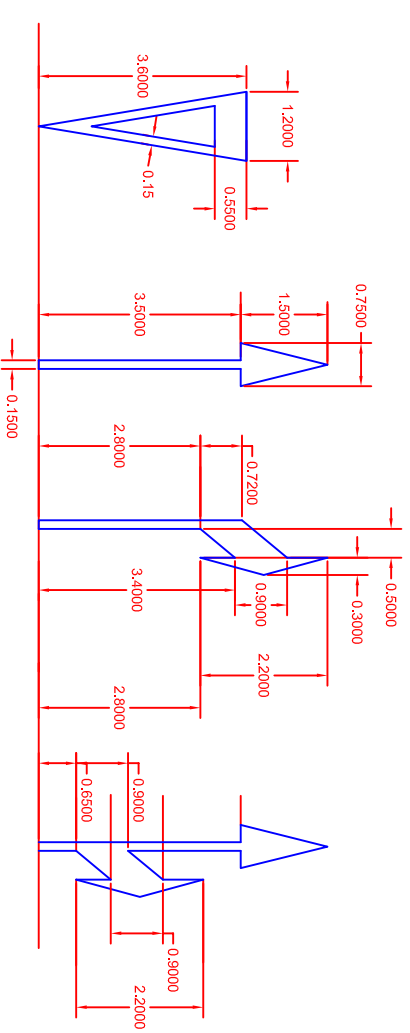


PLACAS DE REGULAMENTAÇÃO				
PLACAS	CÓDIGO	PINTURA	DIMENSÃO	QUANTIDADE
	R - 1	fundo branco tarja vermelha letras pretas símbolos pretos orla vermelha verso preto	A=0,25	02
	R - 19-30	fundo branco tarja vermelha letras pretas símbolos pretos orla vermelha verso preto	D=0,50	06
	R - 19-40	fundo branco tarja vermelha letras pretas símbolos pretos orla vermelha verso preto	D=0,50	05
PLACAS DE SINALIZAÇÃO ESPECIAL DE ADVERTÊNCIA				
PLACAS	CÓDIGO	PINTURA	DIMENSÃO	QUANTIDADE
		fundo amarelo letras pretas orla externa preta	L=1,00x0,65	06
		fundo amarelo letras pretas orla externa preta	L=1,00x0,65	06



**Detalhe da Fixação de Placas**  
Escala: 1/25

### - Quantitativos

	Faixa de Divisão de Fluxos Opostos.....	1.651,70 m
	Linha de Bordo Contínua Branca.....	1.673,90 m
	Faixas de Travessia.....	38,00 m <sup>2</sup>
	Faixas de Travessia Elevada.....	63,30 m <sup>2</sup>



RESPONSÁVEL TÉCNICO  
PREFEITO MUNICIPAL

<b>MUNICÍPIO DE CAPINZAL</b>	<b>Serviço:</b> PROJETO DE SINALIZAÇÃO
Obra: PAVIMENTAÇÃO EM ASFALTO C.A.U.Q. DE PARTE DA RUA JOSÉ ZORTEA	Trecho: Est. 0PP - 42+19.094
Projeto: DENIR NARCIZO ZULIAN - ENG. CIVIL - CREA/SC 50.805-8 MICHEL ALBERTI - ENG. CIVIL - CREA/SC 80.032-6 ANA JÚLIA UNGERICH - ENG. CIVIL-CREA/SC 105.295-8	Prancha: SIN. 04/05
Desenho: LUCAS FELIPE BALESTRIN	Data: FEVEREIRO DE 2018
Escala: INDICADA(S)	