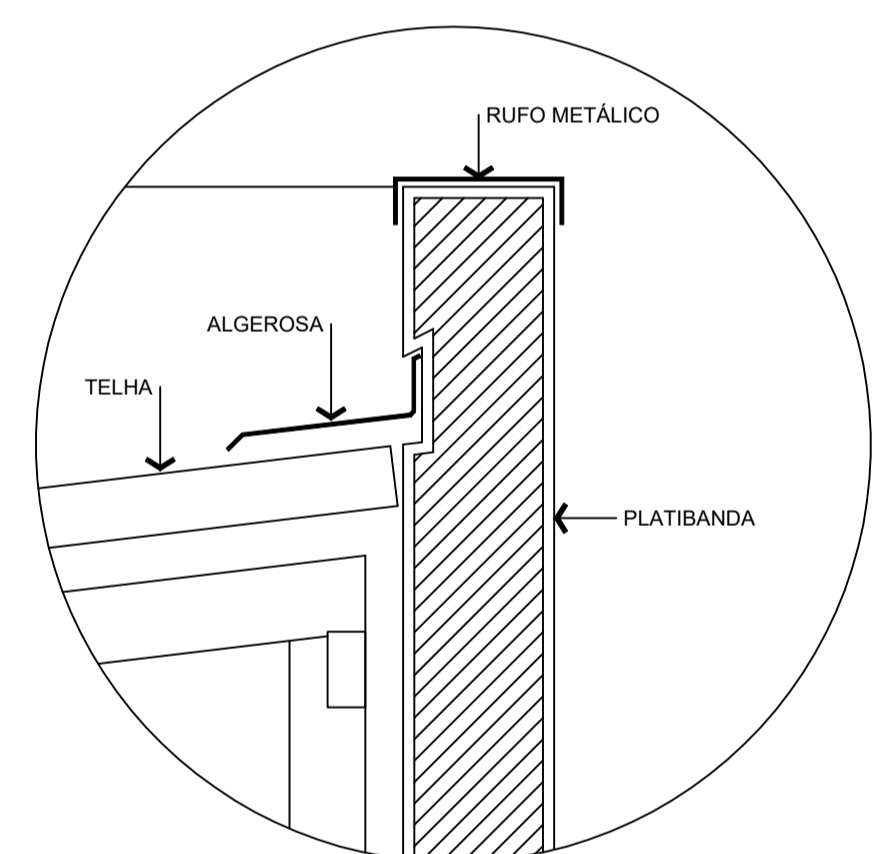
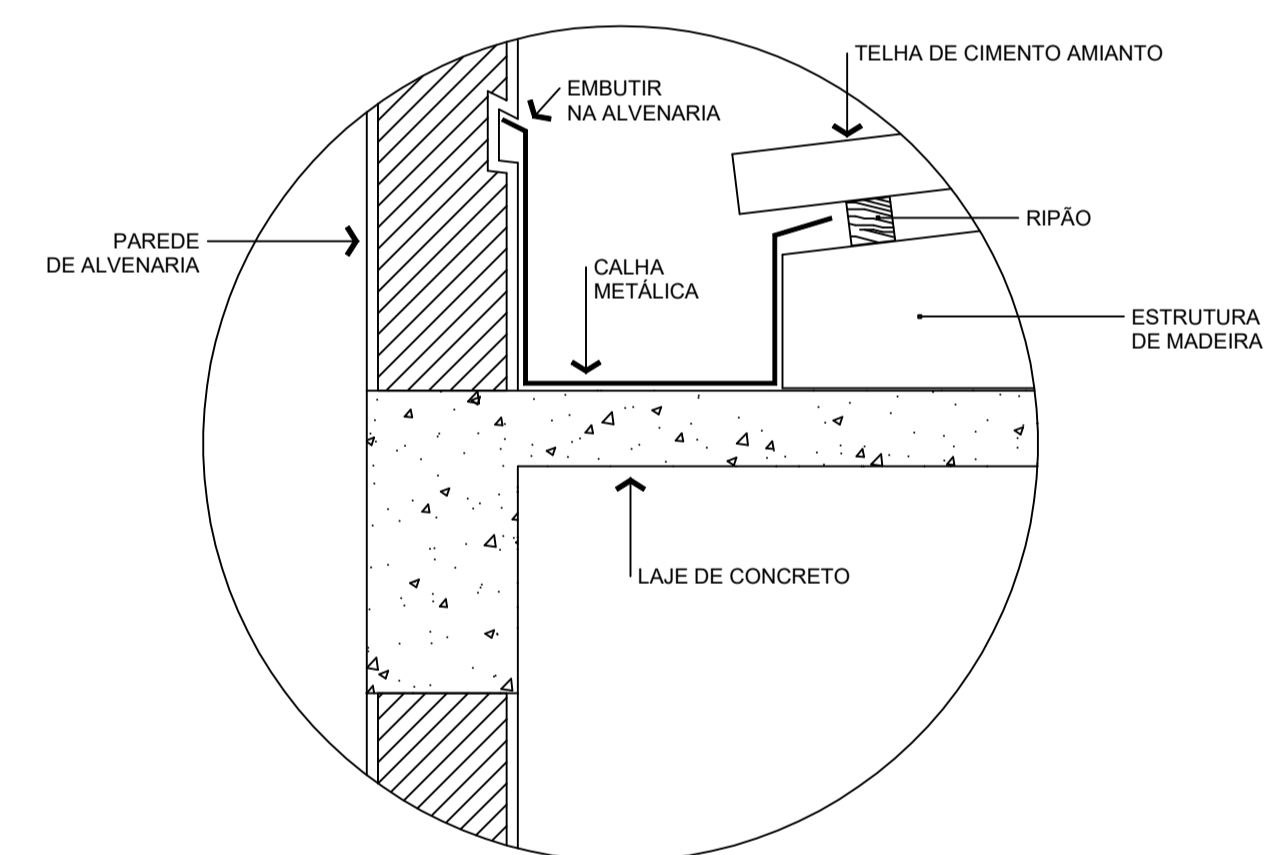


DETALHE 01
ESCALA 1/20

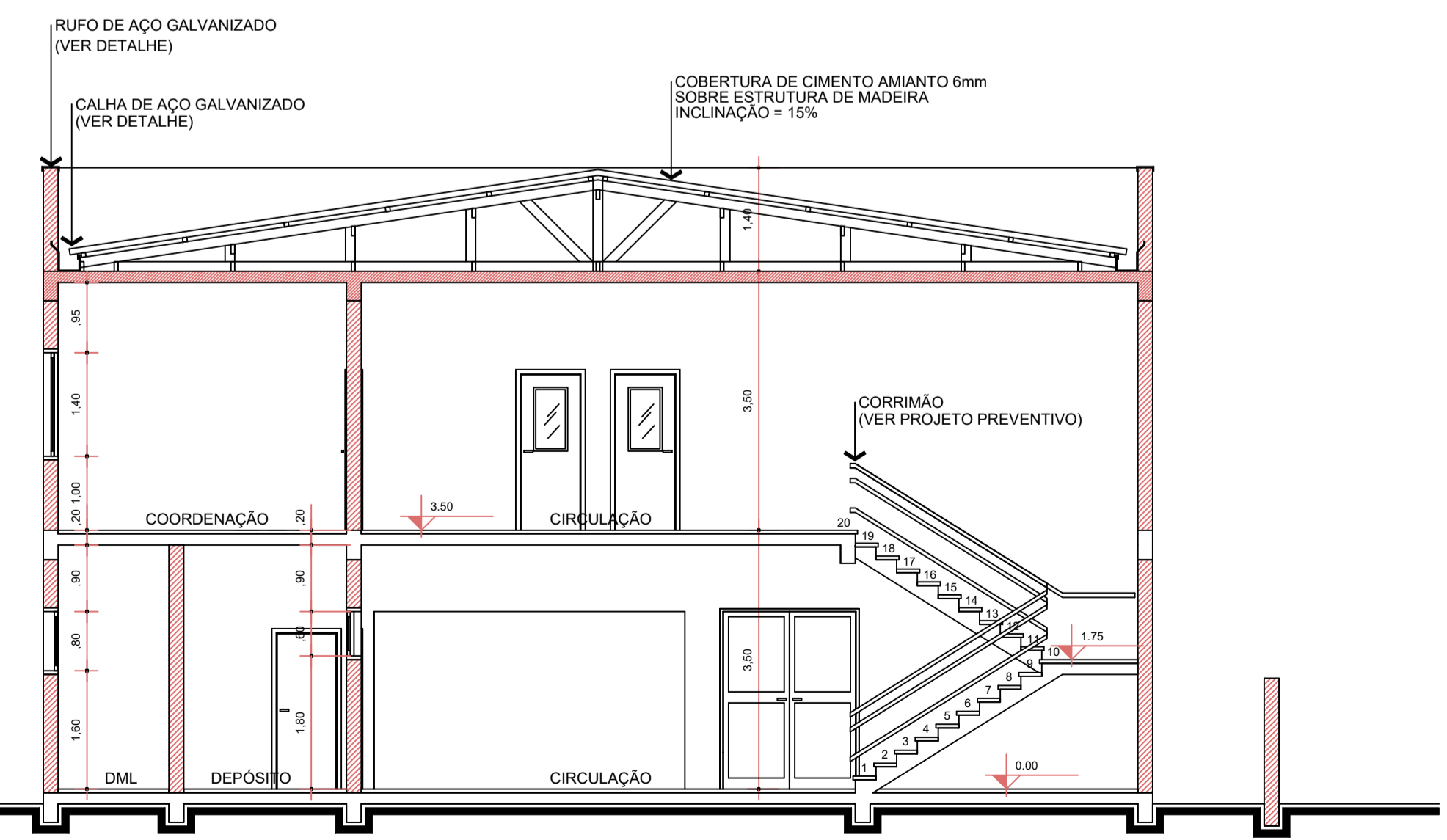
CORTE BB
Escala 1/50



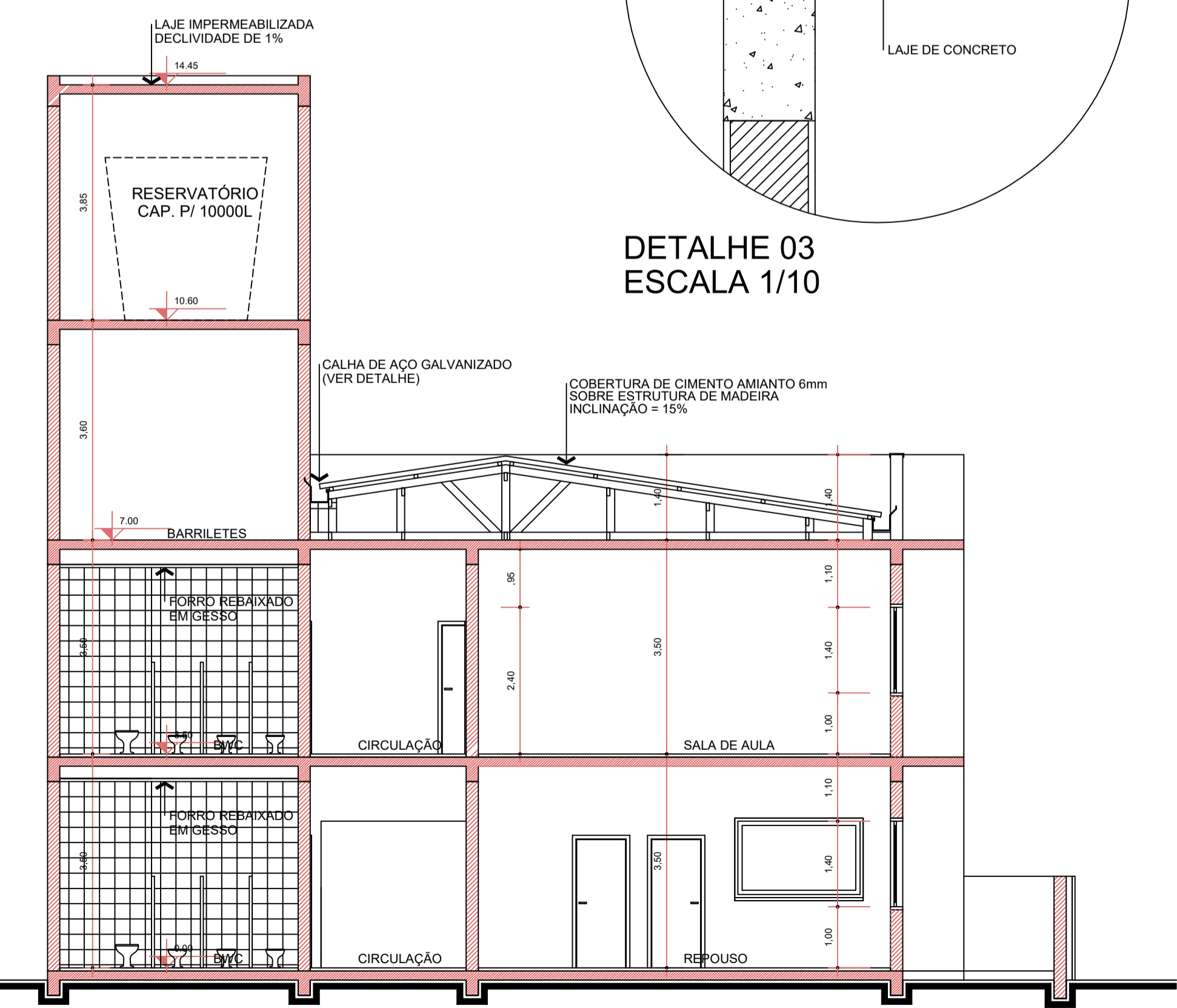
DETALHE 02
ESCALA 1/10



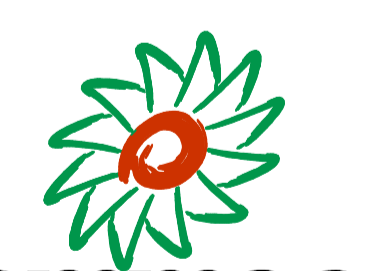
DETALHE 03
ESCALA 1/10



CORTE AA
Escala 1/50



CORTE CC
Escala 1/50



ammoc
Associação dos Municípios do Meio Oeste Catarinense

Rua Roberto Trompowski, 68 2º andar - Tel: 49 3522.2800 Fax: 35220235 www.ammoc.com.br e-mail ammoc@ammoc.com.br - JOIÃO CABA SC

PREFEITURA MUNICIPAL DE CAPINZAL

Obra: **CRECHE PINGUINHO DE GENTE** Conteúdo: **CORTES**

Referência: **PROJETO ARQUITETÔNICO - LEVANTAMENTO P/ PINTURA**

Local da Obra: **RUA JOSÉ VICARI, CENTRO - CAPINZAL, SC**

Quaisquer alterações consulte os responsáveis técnicos

Assinatura Responsável Técnico _____ Assinatura Prefeito(a) em Exercício _____

Projeto: **ANA JÚLIA UNGERICH - ENG. CIVIL - CREA/SC 105.295-8**
ANDRÉ BRITO DOTTI - ENG. CIVIL - CREA/SC 162.237-5
DENIR NARCIZO ZULIAN - ENG. CIVIL - CREA/SC 50.805-8
MAX MOOSHAMMER - ENG. CIVIL - CREA/SC 139.964-0

Prancha: **ARQ 02/03**

Desenho: _____ Data: **OUTUBRO / 2019** Escala: **INDICADA(S)** Unidade: **METROS**

CRECHE PINGUINHO