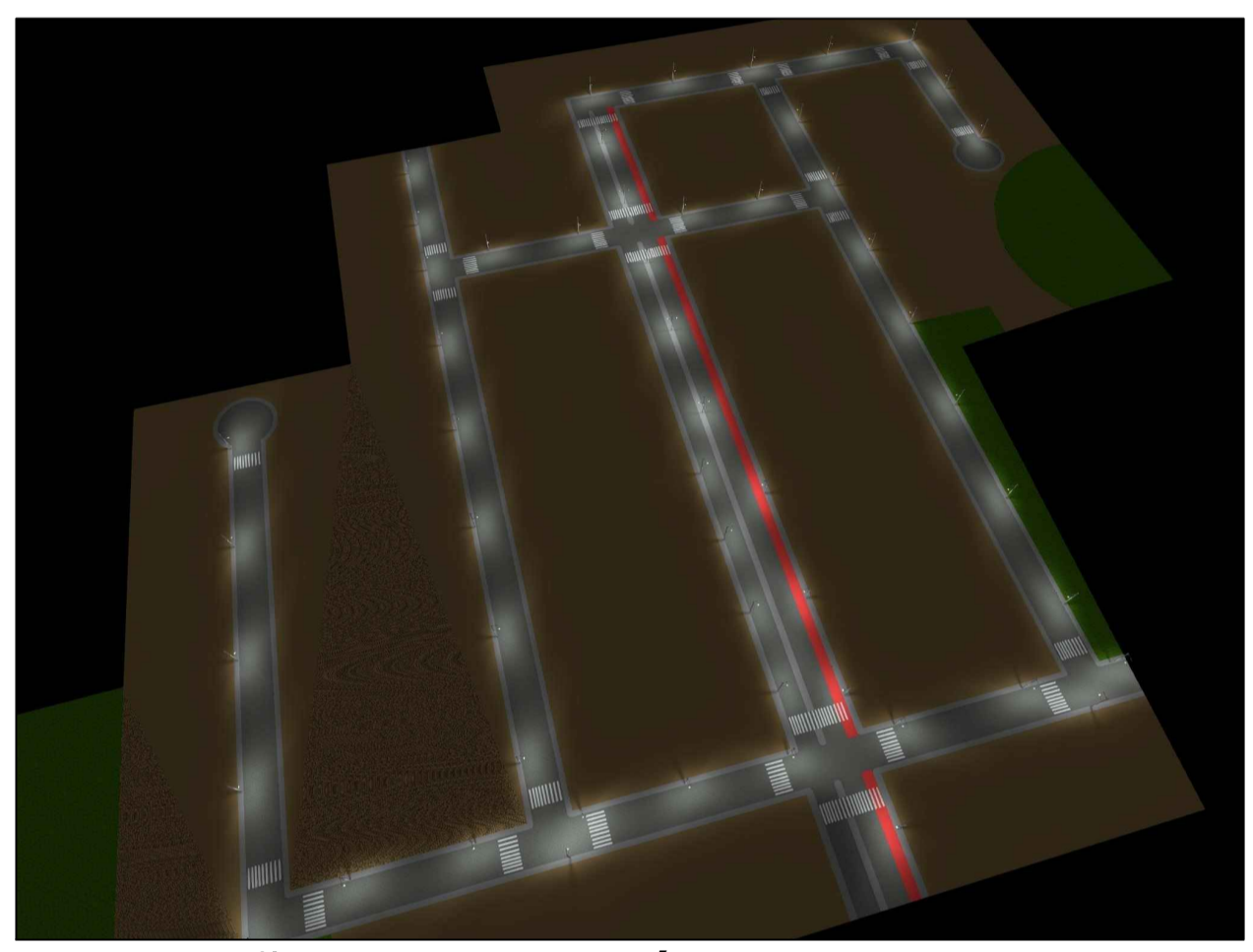
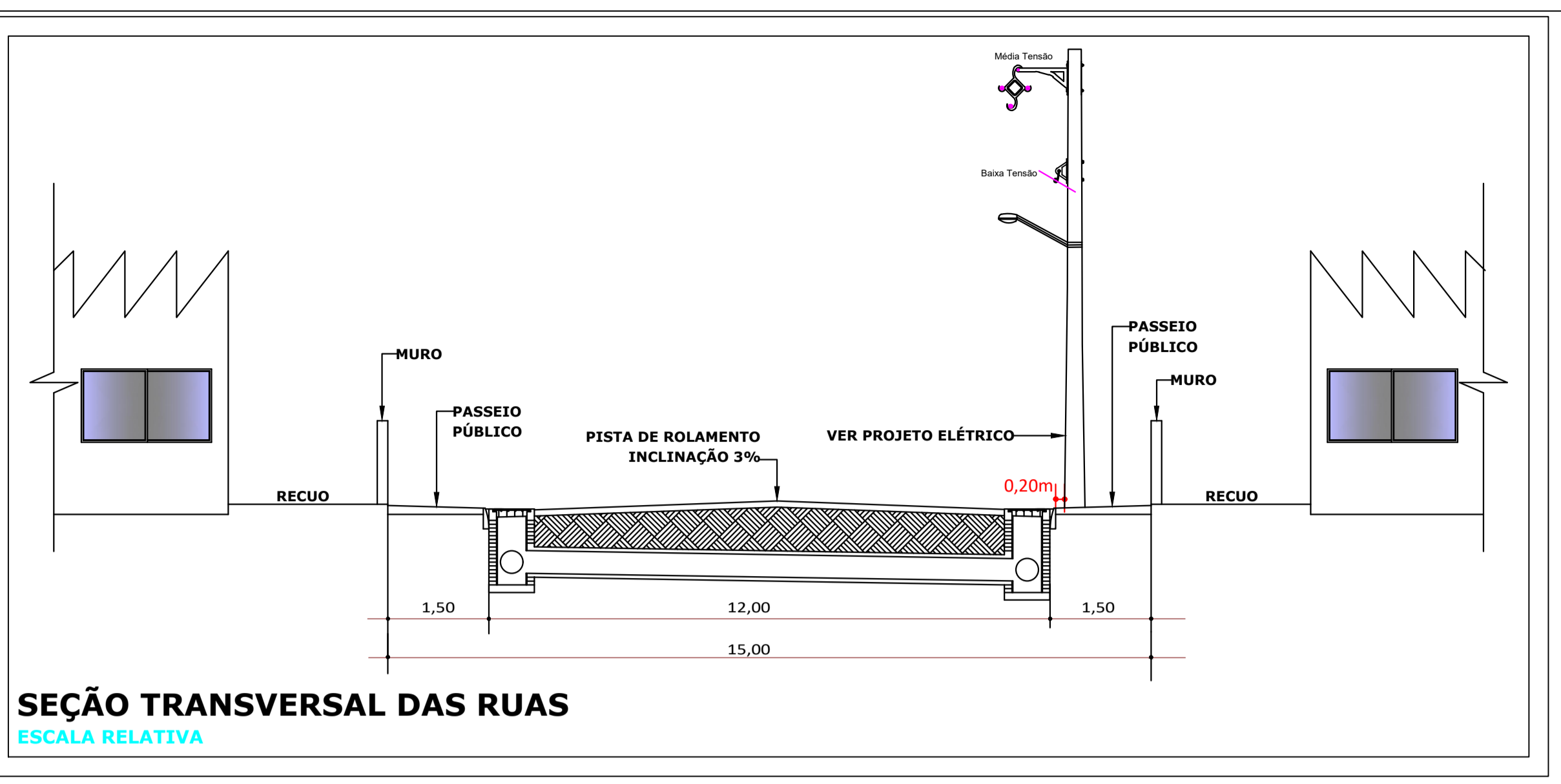


PLANTA DE IMPLANTAÇÃO SEM ESCALA



PREVISÃO LUMINOTÉCNICA

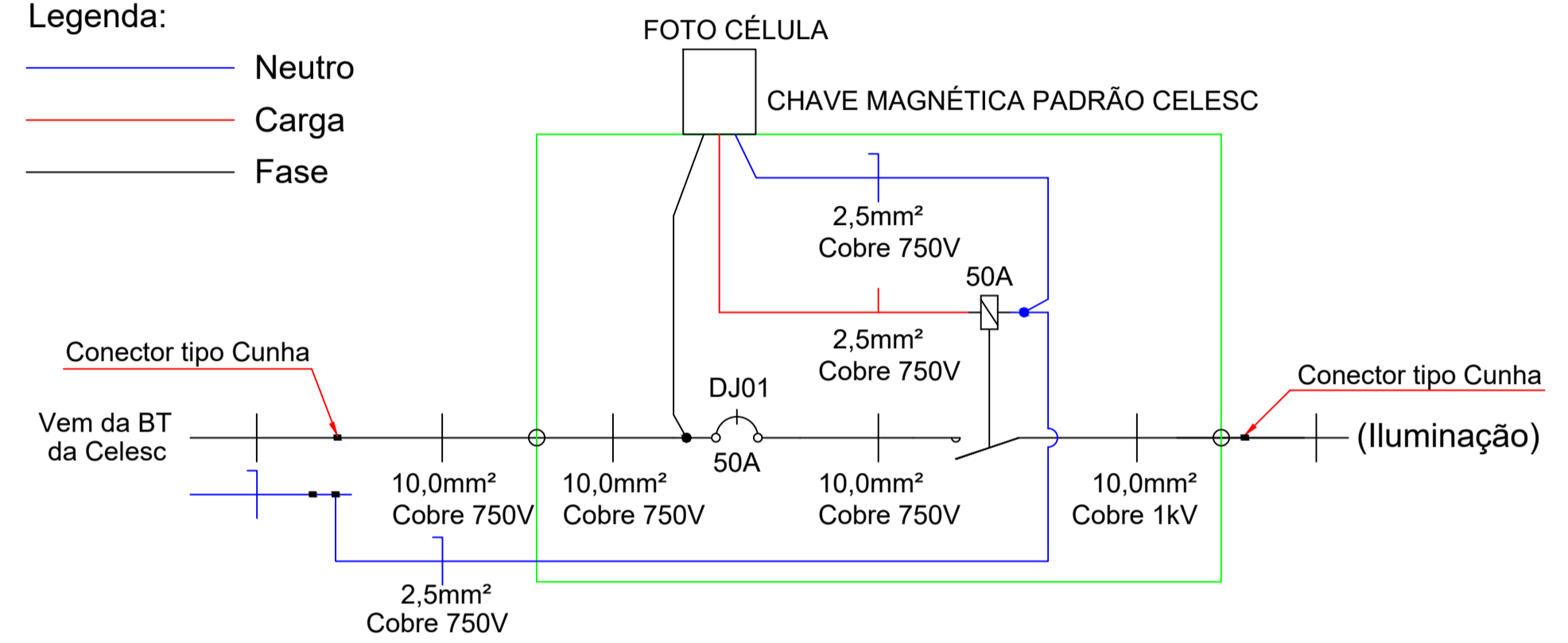


Diagrama de ligação Chave Magnética

**Deverá ser mantida a estrutura de proteção

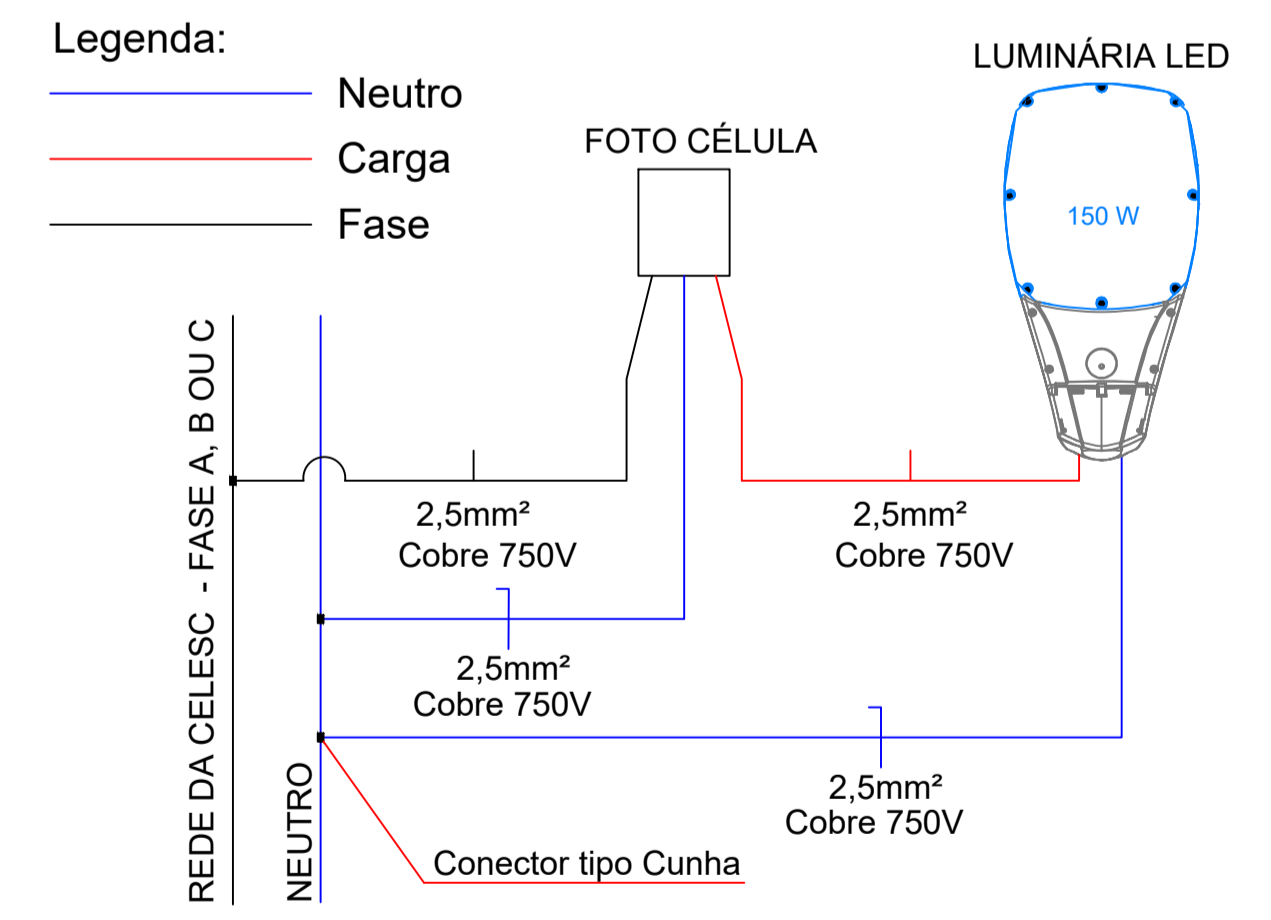


Diagrama de ligação Rele Fotoelétrico

**Deverá ser mantida a estrutura de proteção

QUADRO DE CARGAS - LUMINÁRIAS DE 50 W LED			
TRANSFORMADOR	LUMINÁRIA A SER LIGADA NA FASE		
	FASE A	FASE B	FASE C
FU 17256	5 x 50W LED	5 x 50W LED	4 x 50W LED
FU 17257	8 x 50W LED	8 x 50W LED	8 x 50W LED
FU 17258	7 x 50W LED	7 x 50W LED	7 x 50W LED
TOTAL	59 luminárias totais de 50W LED		

NOTAS:

CARIMBOS/APROVAÇÃO:

OUROLUZ PRODUTOS E SOLUÇÕES ELÉTRICAS LTDA-EPP
 RUA FELIPE SCHMIDT, NÚMERO 2070, SALA 01, CENTRO
 OURO - SC CEP: 89663-000
 FONE: (49) 3555-2285 / (49) 9985-8042
 CNPJ: 01.627.484/0001-66 I.E.: 253.344.565

PRANCHA: 01/01

PROJETO: PROJETO ELÉTRICO ILUMINAÇÃO PÚBLICA EM LED

LOCAL: Loteamento Nova Capinzal Capinzal/ SC CEP 89665-000

ESCALA: Indicada

DESENHO: Querri Cristina Popp

DATA: 30/09/2019

REFERÊNCIA: PLANTA DE IMPLANTAÇÃO 01

ARQUIVO: CAPINZAL_190930_R00

PROJETISTA: Gian Marcos da Silva

ENGENHEIRO RESPONSÁVEL: Querri Cristina Popp CREA/SC 122950-1

PROPRIETÁRIO: Município de Capinzal CNPJ: 82.939.406/0001-07