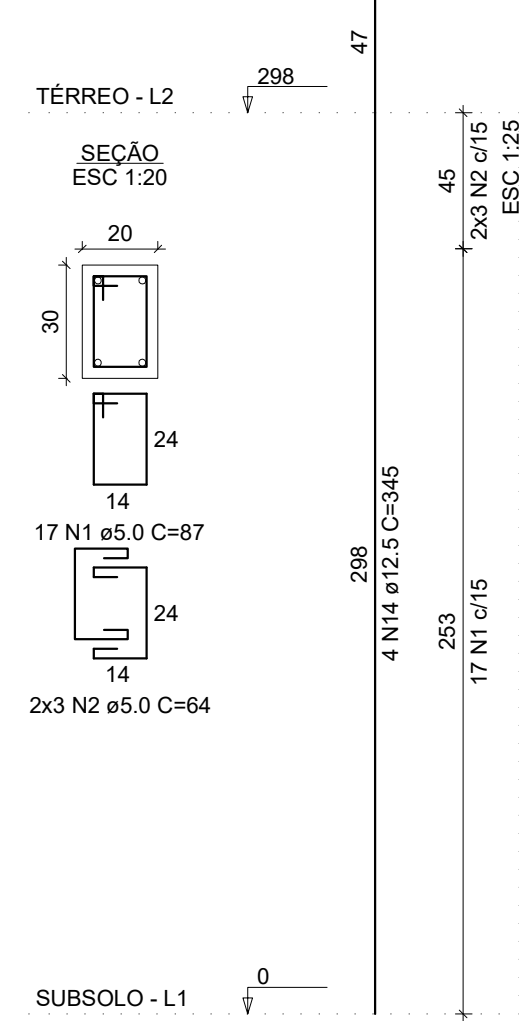
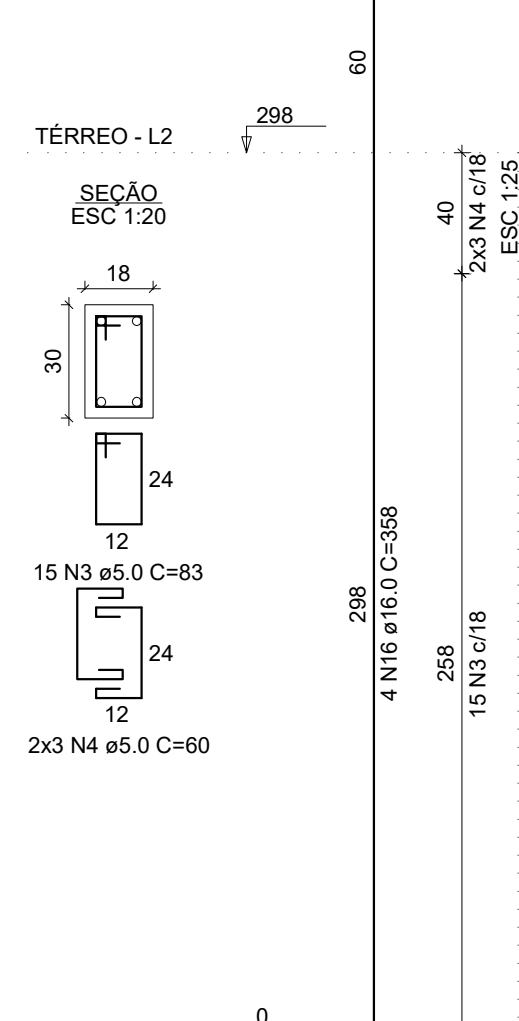


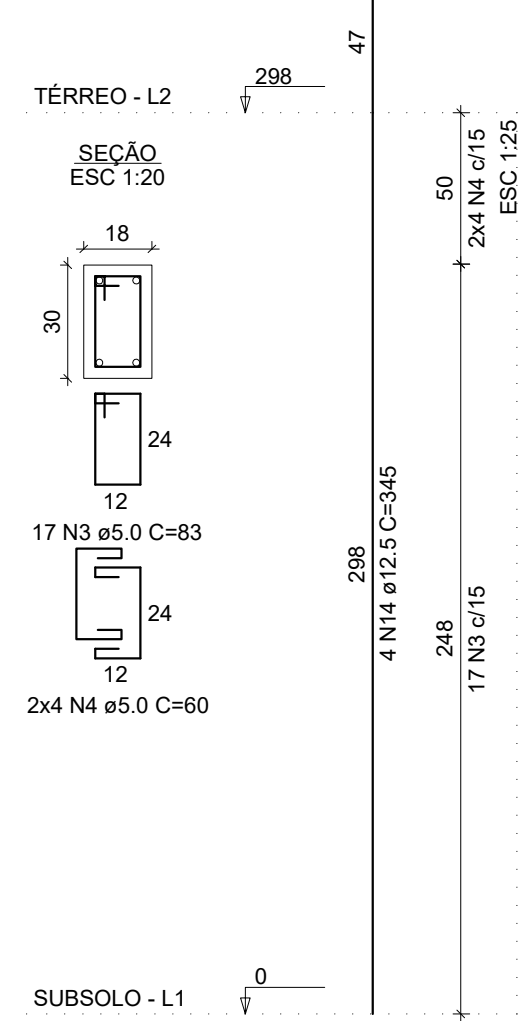
P1



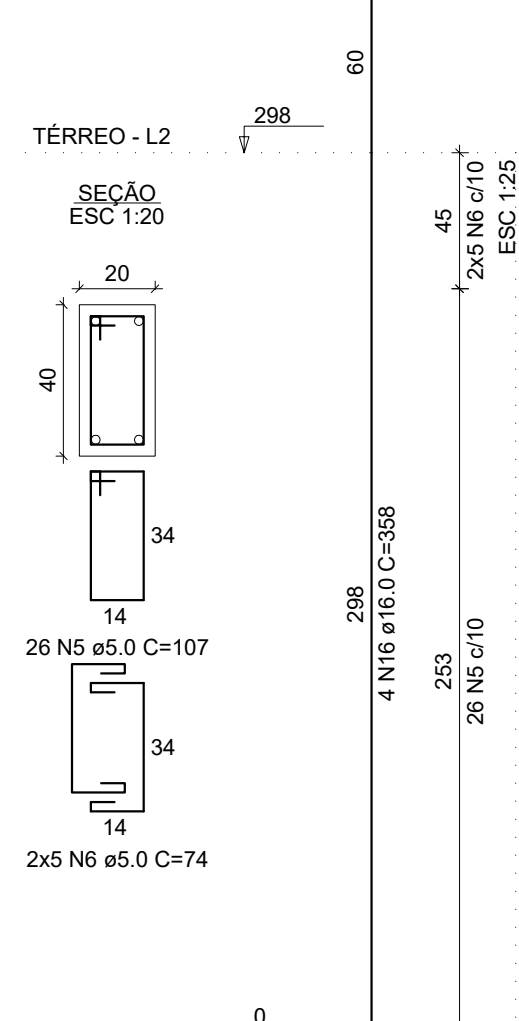
P2



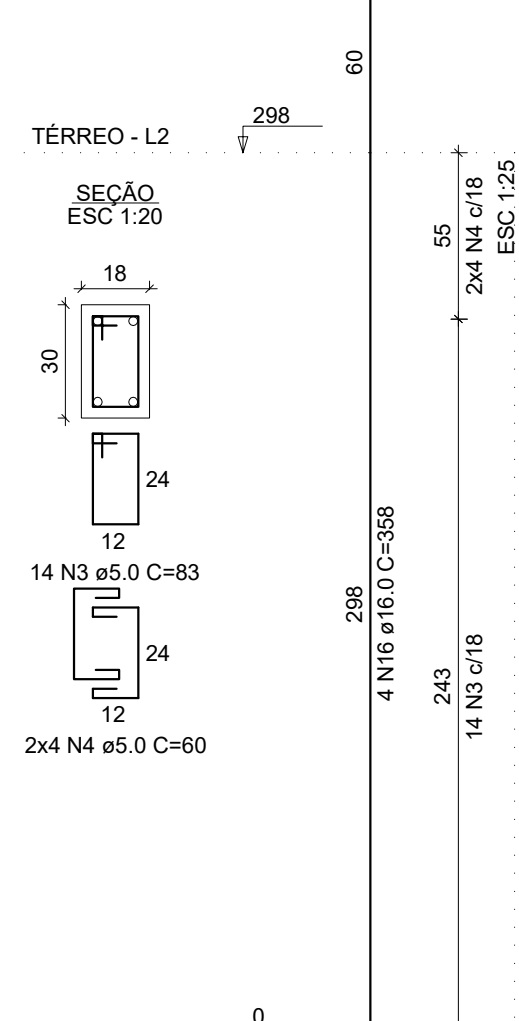
P3=P6



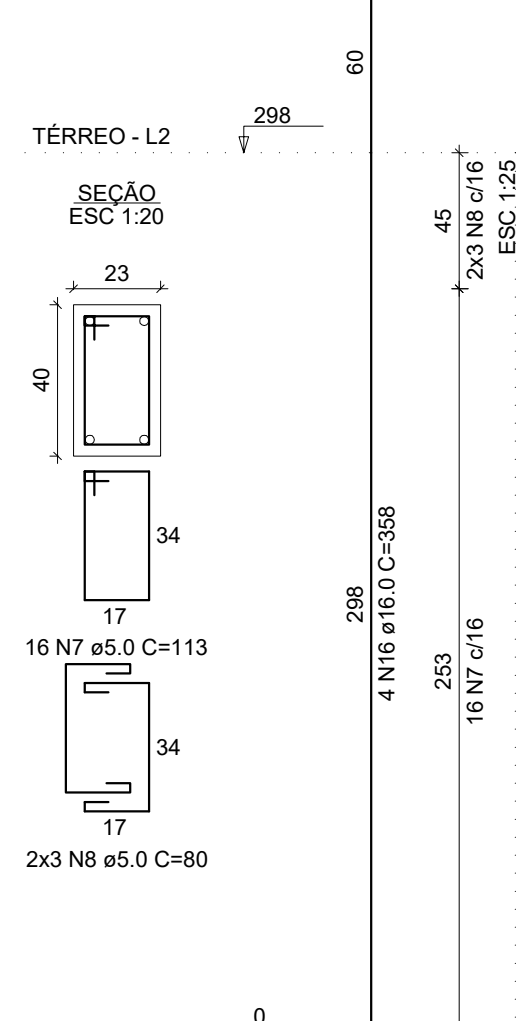
P4



P5



P7



RELAÇÃO DO AÇO

AÇO	N	DIAM (mm)	QUANT	C.UNIT (cm)	C.TOTAL (cm)
CA60	1	5.0	17	87	1479
	2	5.0	6	64	384
	3	5.0	141	83	11703
	4	5.0	58	60	3480
	5	5.0	26	107	2782
	6	5.0	10	74	740
	7	5.0	16	113	1808
	8	5.0	6	80	480
	9	5.0	14	93	1302
	10	5.0	8	65	520
	11	5.0	41	27	1107
CA50	12	5.0	17	117	1989
	13	5.0	8	84	672
	14	12.5	16	345	5520
	15	12.5	9	295	2360
	16	16.0	32	358	11456
	17	16.0	4	295	1180

RESUMO DO AÇO

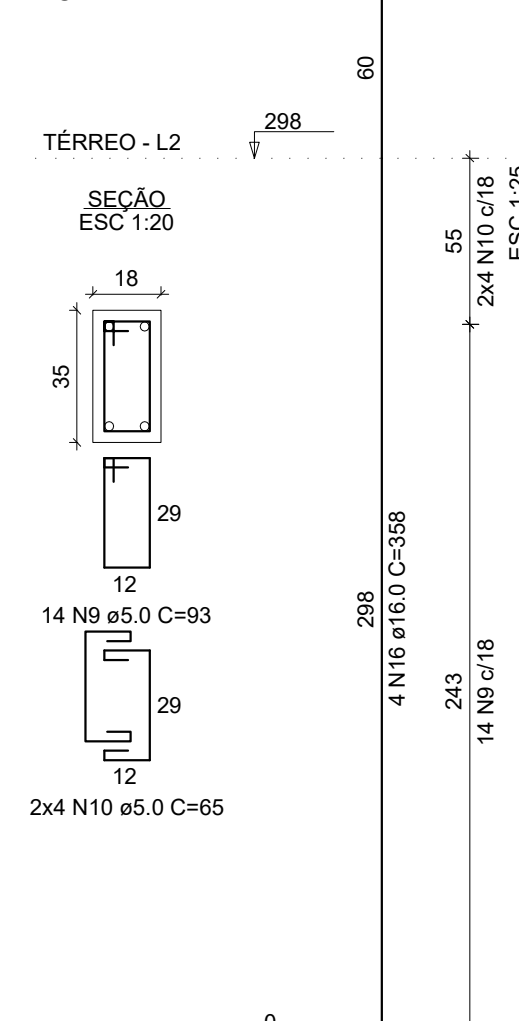
AÇO	DIAM (mm)	C.TOTAL (m)	PESO + 10% (kg)
CA50	12.5	78.8	83.5
CA60	16.0	126.4	219.4
	5.0	284.5	48.2

PESO TOTAL (kg)

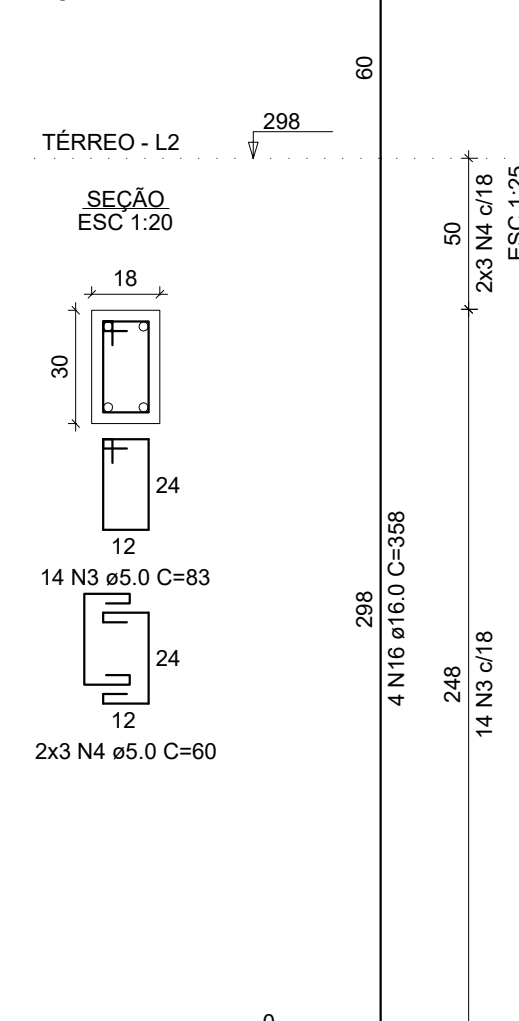
CA50	302.9
CA60	48.2

Volume de concreto (C-25) = 2.63 m³
Área de forma = 43.09 m²

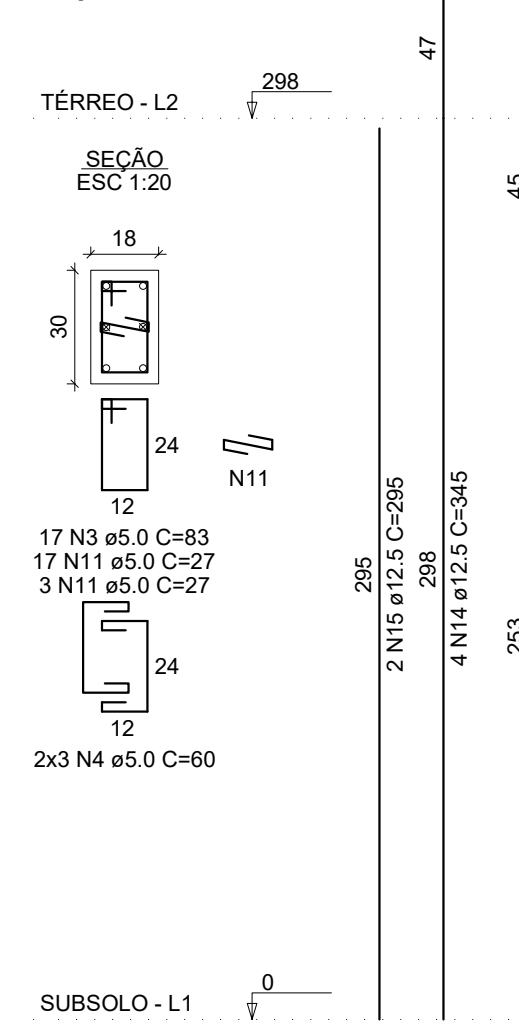
P8



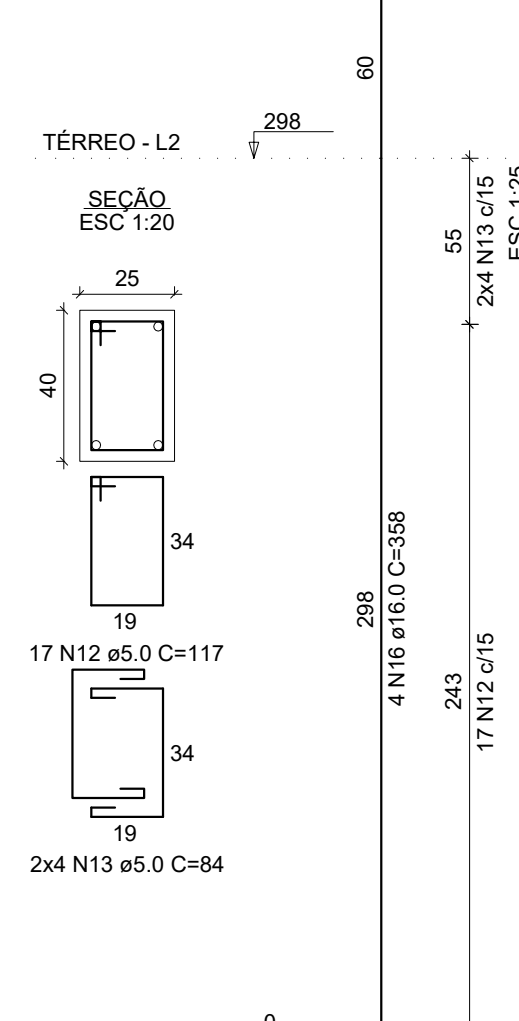
P9=P12



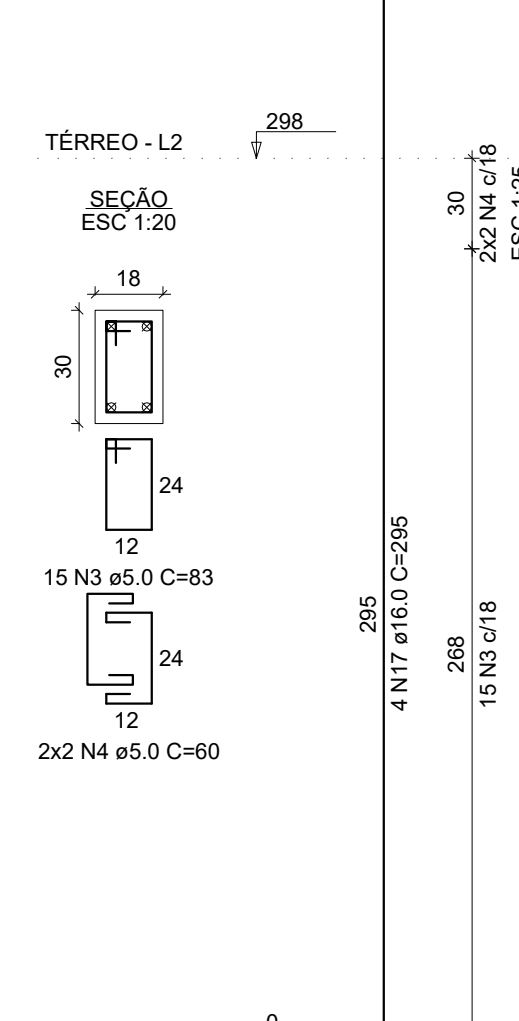
P10



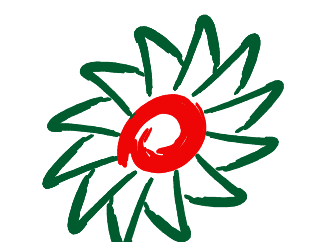
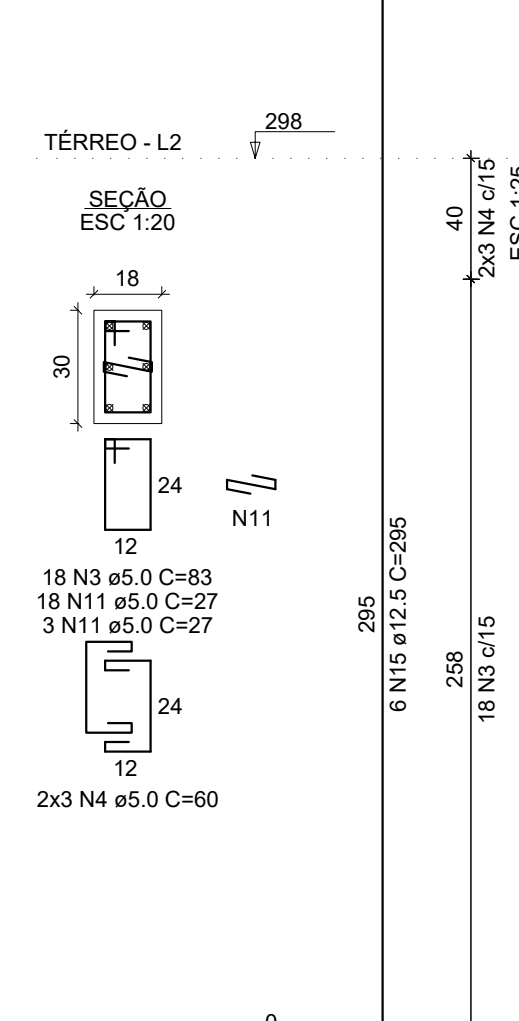
P11



P13



P14



ammoc
Associação dos Municípios do Meio Oeste Catarinense

Rua Roberto Trompowski, 68 2º andar Tel: 49 3522.2800 Fax: 35220235 www.ammoc.com.br e-mail ammoc@ammoc.com.br - JOIÃOBA SC

PREFEITURA MUNICIPAL DE CAPINZAL

Obra:	PROJETO DE REFORMA E AMPLIAÇÃO CIA LAR	Conteúdo:	PILARES SUB-SOLO
Referência:	PROJETO ESTRUTURAL		
Local da Obra:	RUA EMILIO BARISON		

Quaisquer alterações consulte os responsáveis técnicos

Assinatura Responsável Técnico _____ Assinatura Prefeito(a) Municipal _____

Projeto:	DENIR NARCIZO ZULIAN - ENG. CIVIL - CREA/SC 50.805-8 MICHEL ALBERTI - ENG. CIVIL - CREA/SC 80.032-6 ANA JÚLIA UNGERICH - ENG. CIVIL-CREA/SC 105.295-8	Prancha:	EST 06/09
----------	---	----------	----------------------------

Desenho:	ANDRÉ / MAX	Data:	ABRIL / 2018	Escala:	INDICADA(S)	Área Total:	
----------	-------------	-------	--------------	---------	-------------	-------------	--