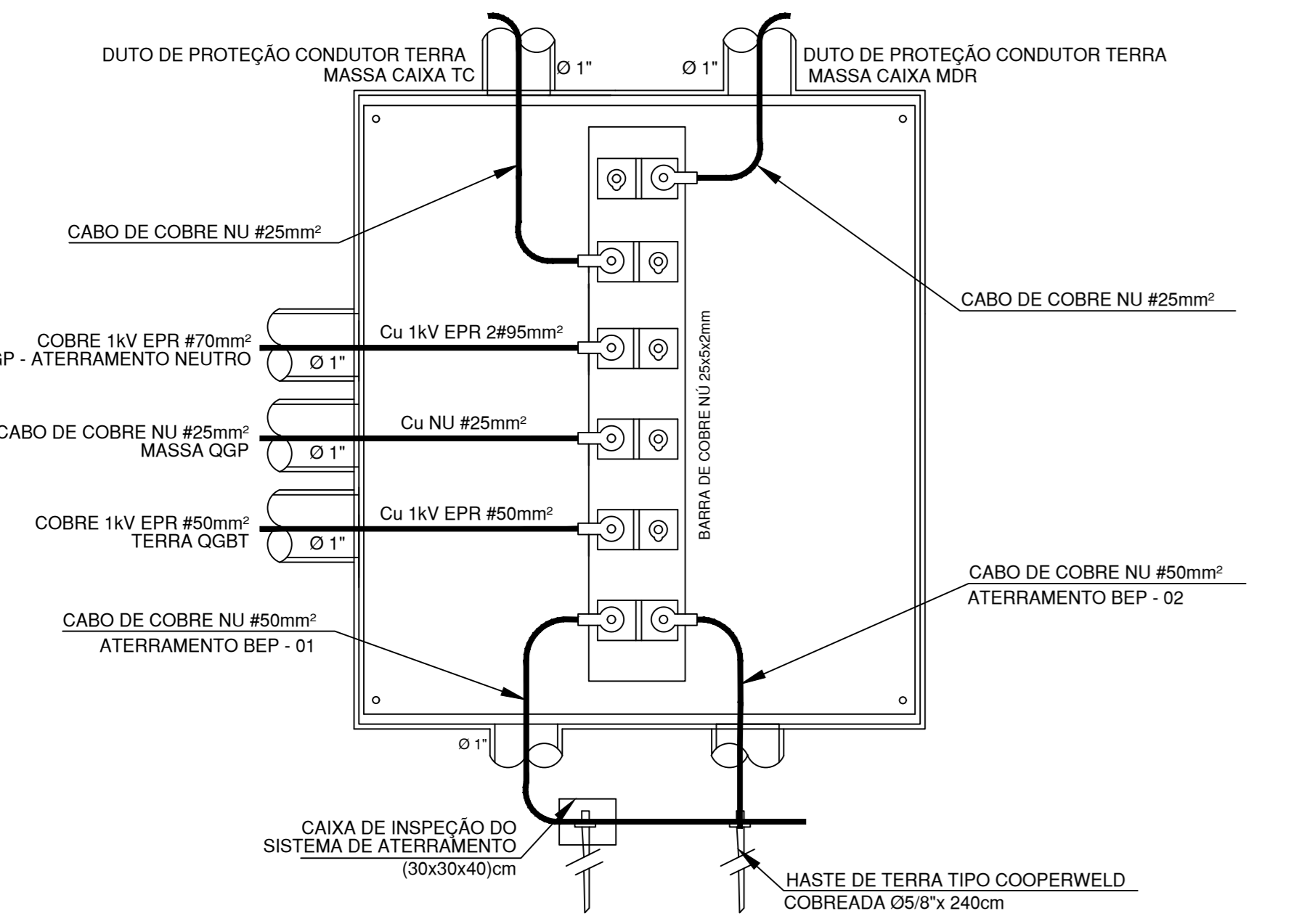
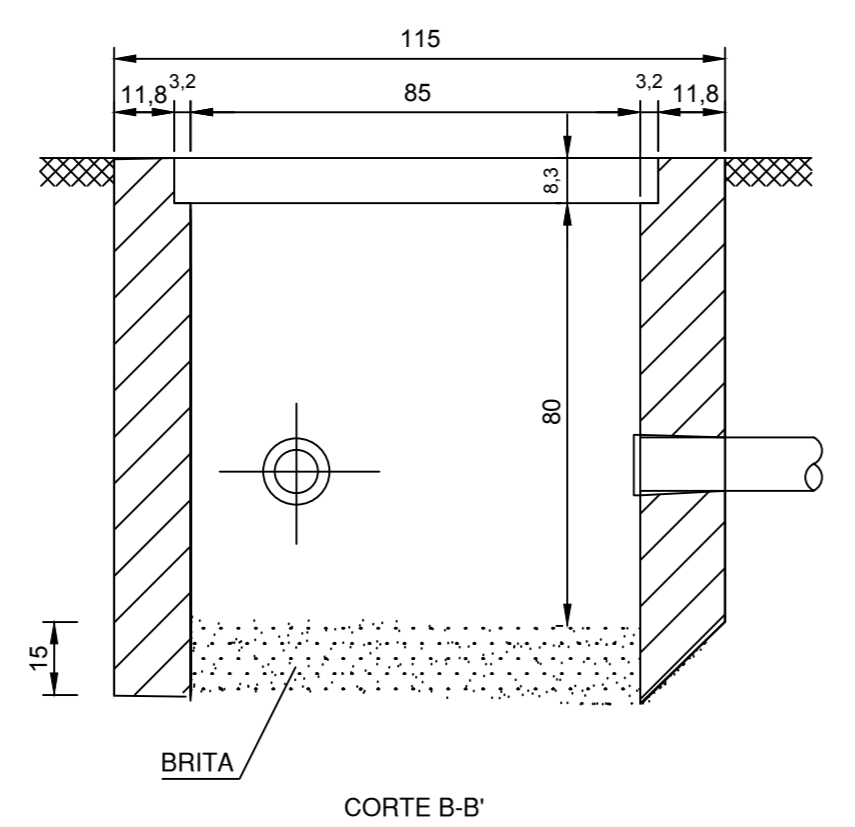
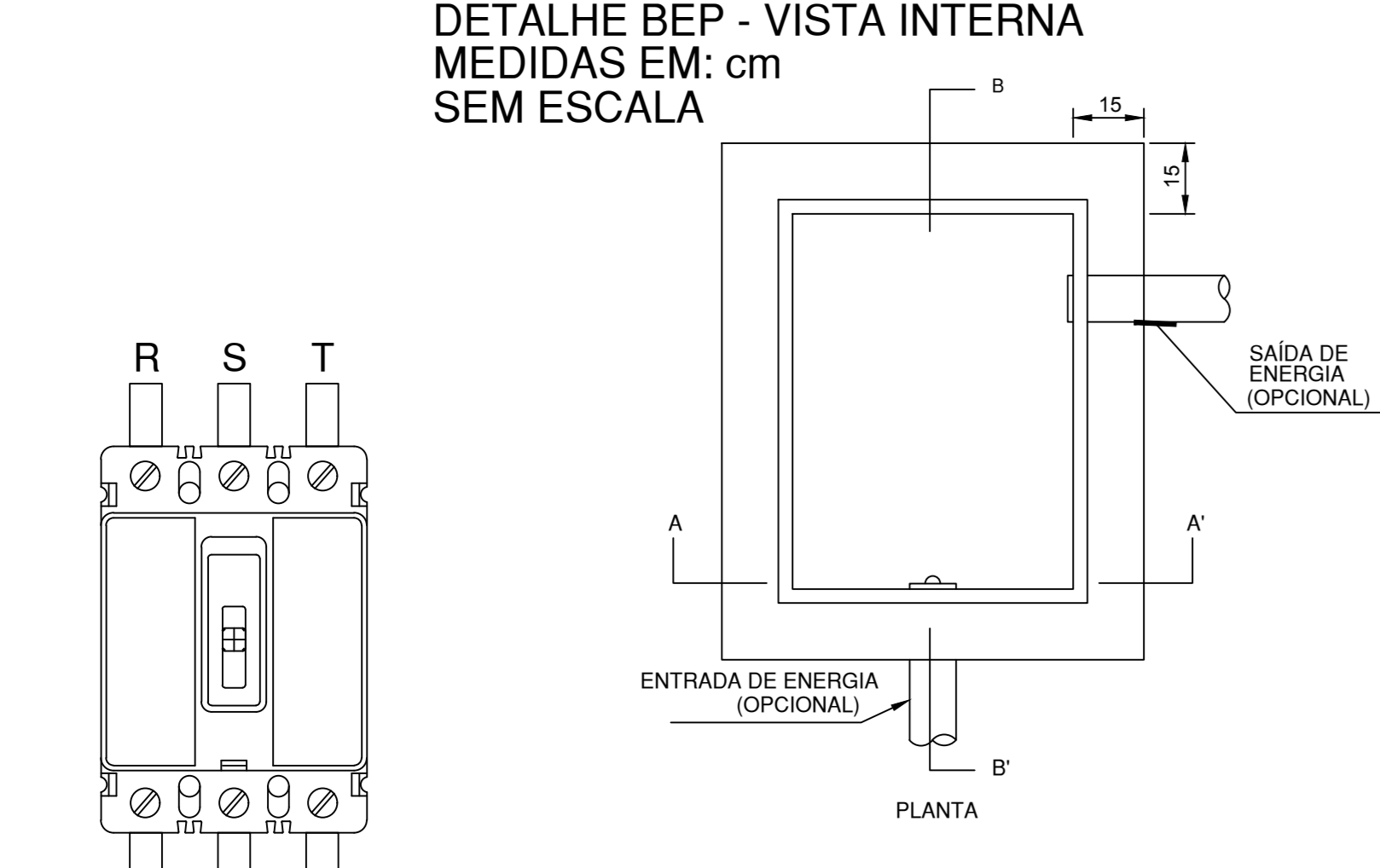


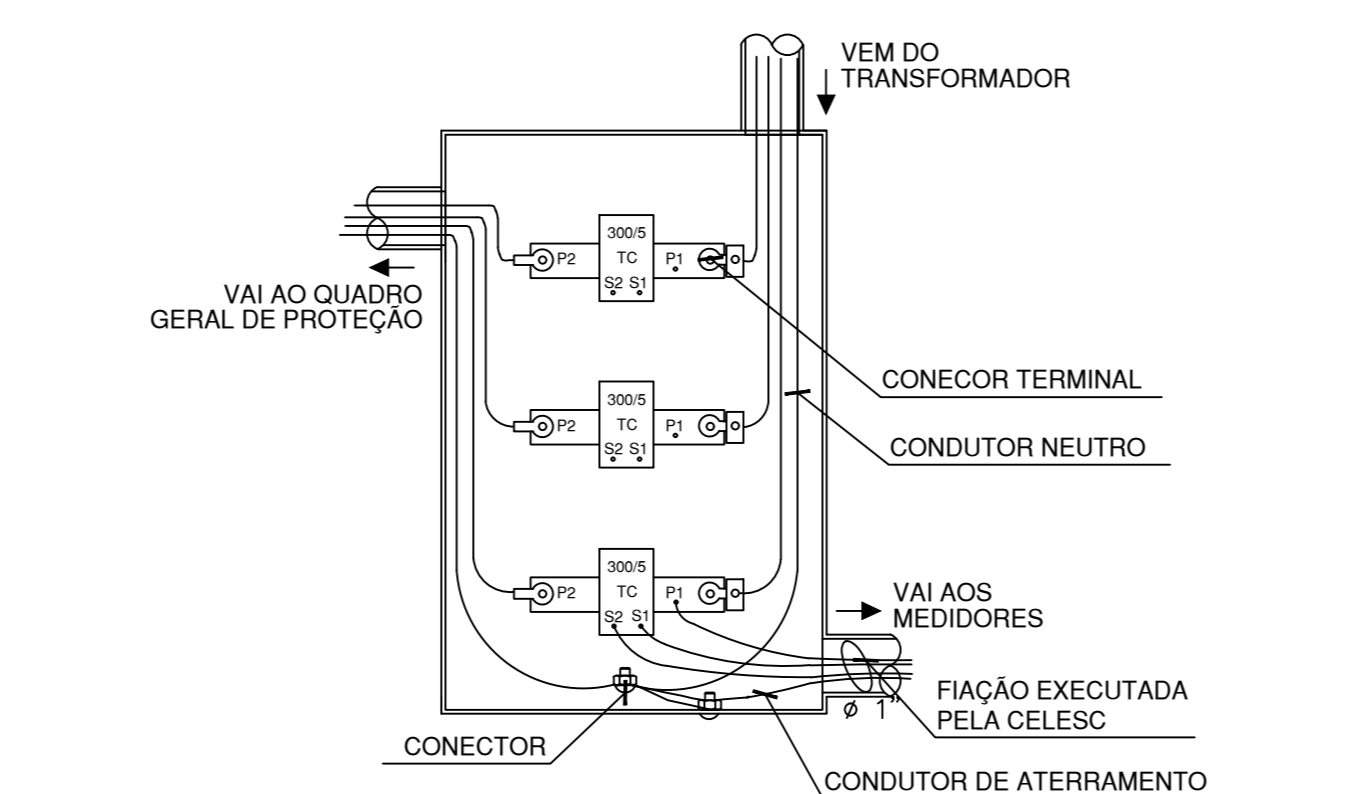
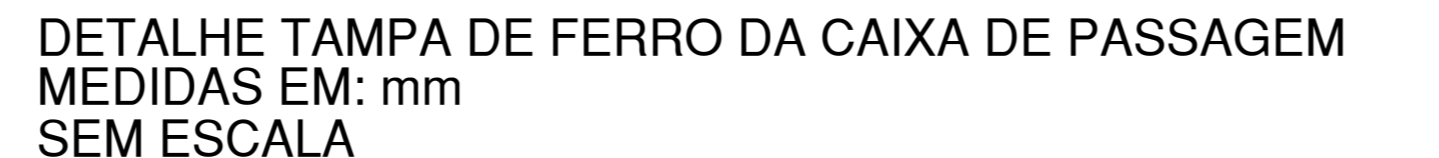
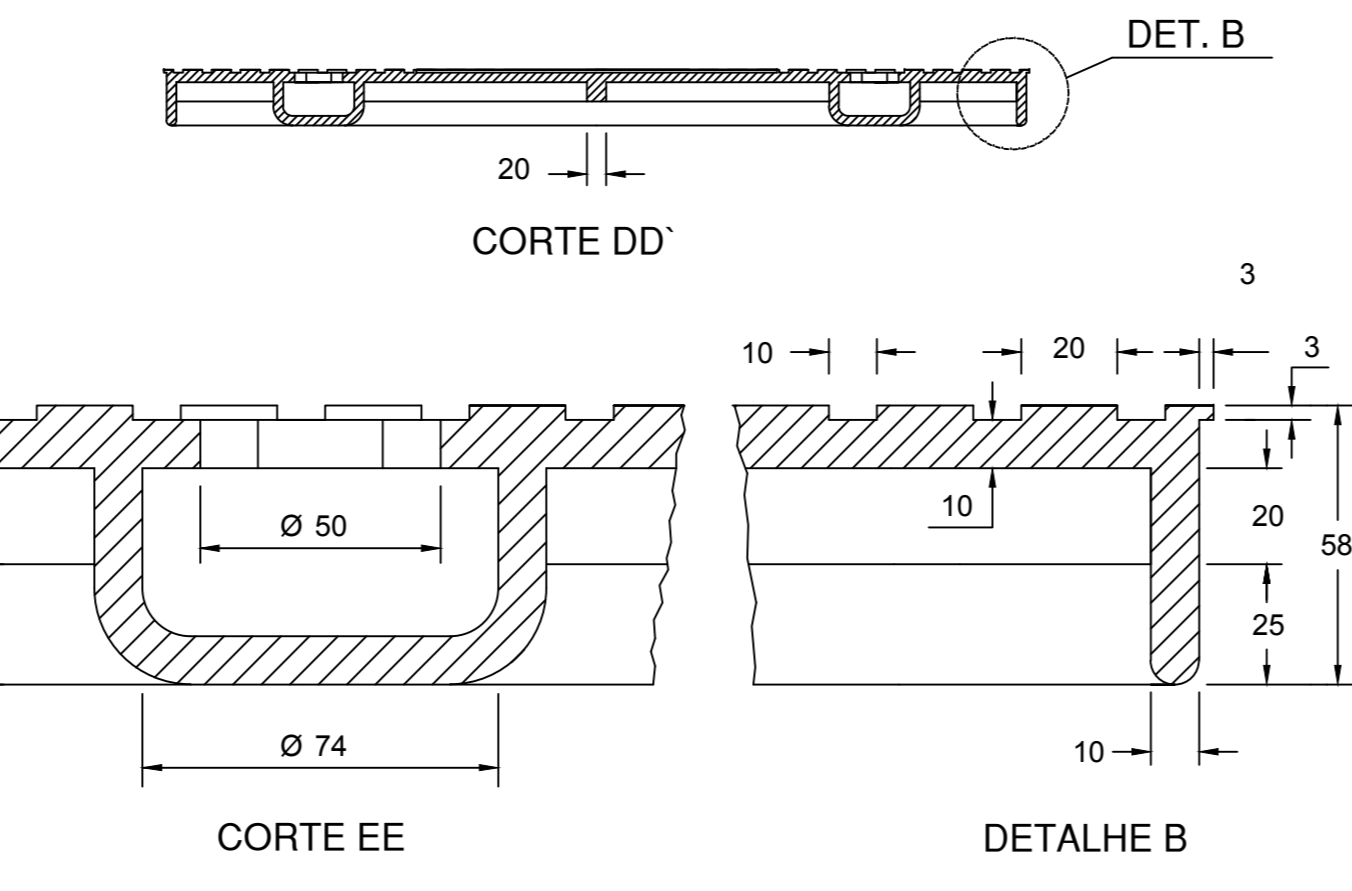
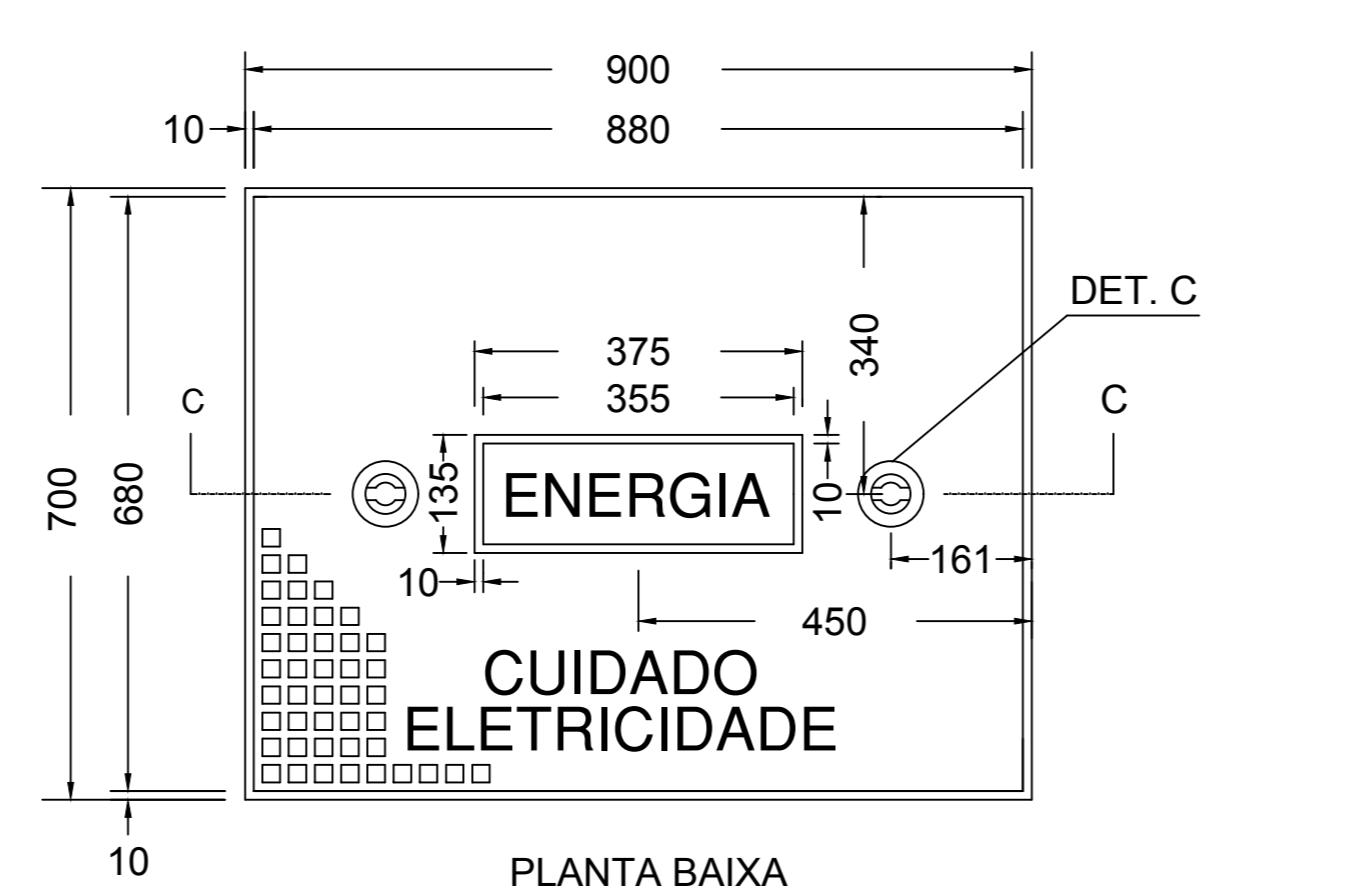
- OS DISJUNTORES MONOPOLARES DEVERÃO SER PADRÃO DIN/A.5/A/250V, CURVA C E OS TRIPOLARES PADRÃO DIN/A.5/A/380V CURVA C, NORMA NBR 60898.
- O DISJUNTOR GERAL DEVERÁ TER CAPACIDADE DE SUPRIR A INDICADA EM PROJETO.
- AS BARRAS DE TERRA E DE NEUTRO SERÃO RETANGULAR DE 25x4 (MÍNIMO), COBRE ESTANHADO, COM FUROS MACHADOS EXCLUSIVO PARA CADA CONDUTOR.
- DR'S GLASSE AC DA MERLIN GERIN DO EQUIVALENTE.
- BARRAMENTO TIPO FENTE (ISOLADO) DE 80x8 PARA SAÍDAS DOS DR'S.



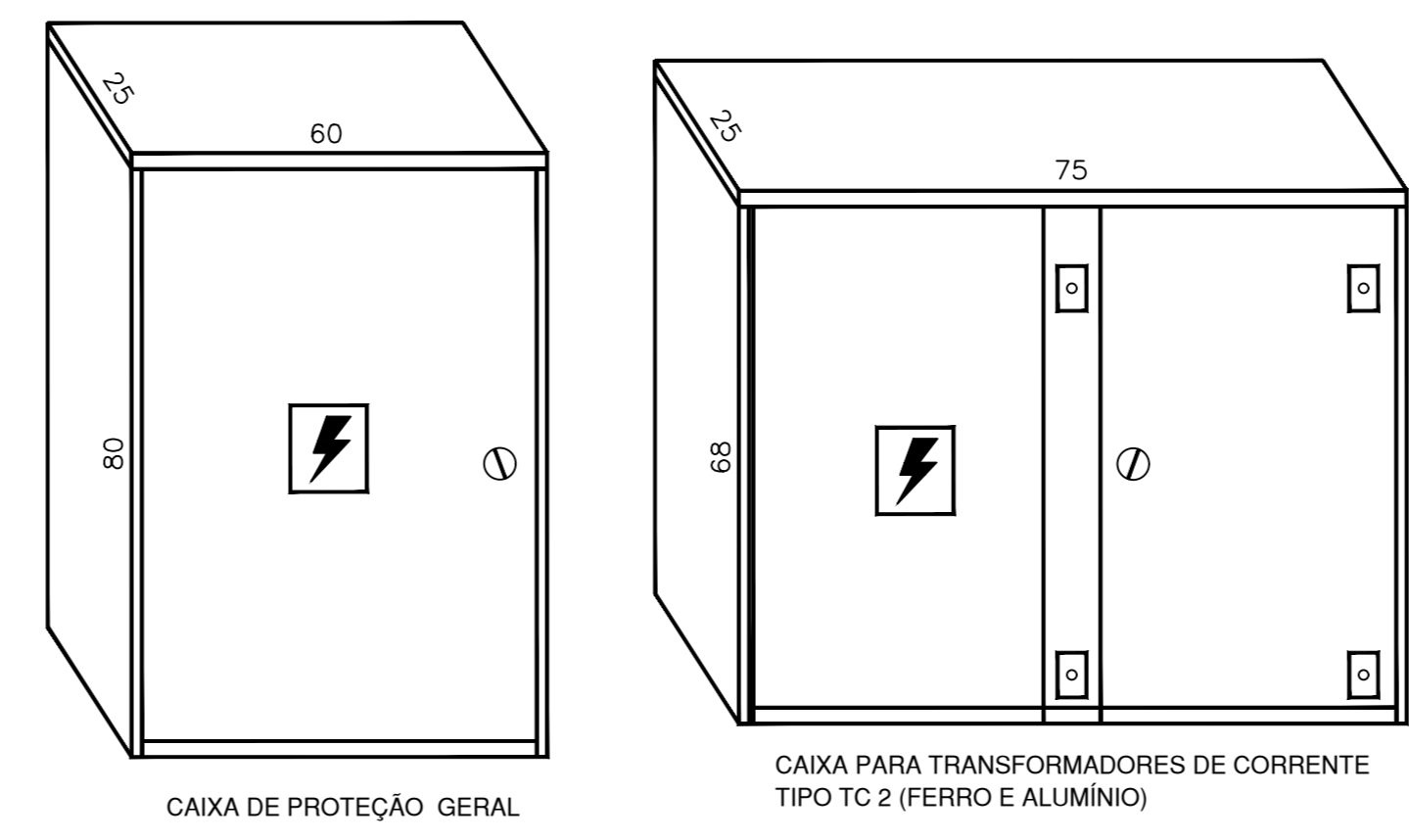
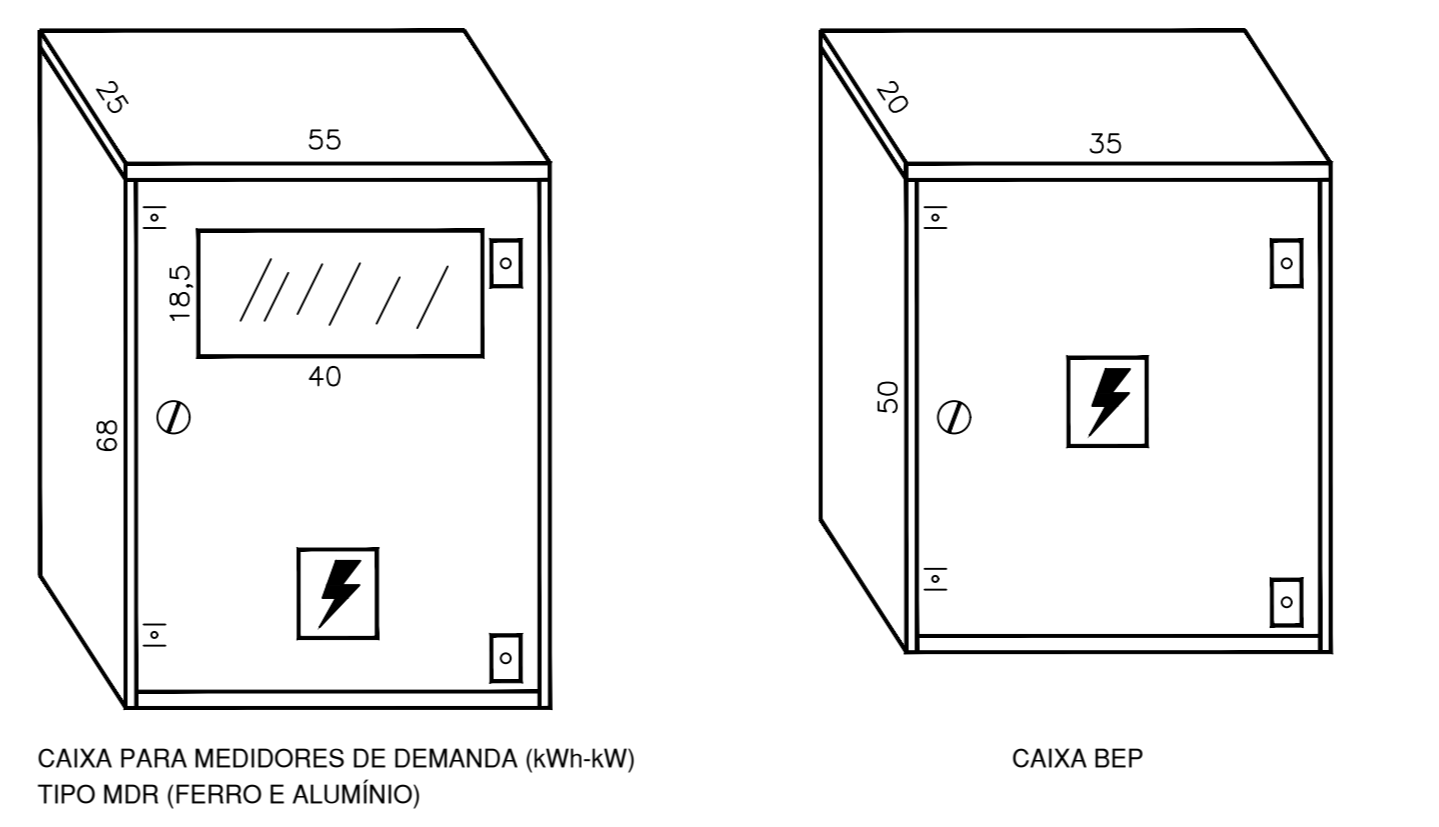
- NOTAS:
- CAIXA EM AÇO GALVANIZADO 35x50x20cm COM DISPOSITIVO PARA LACRE.



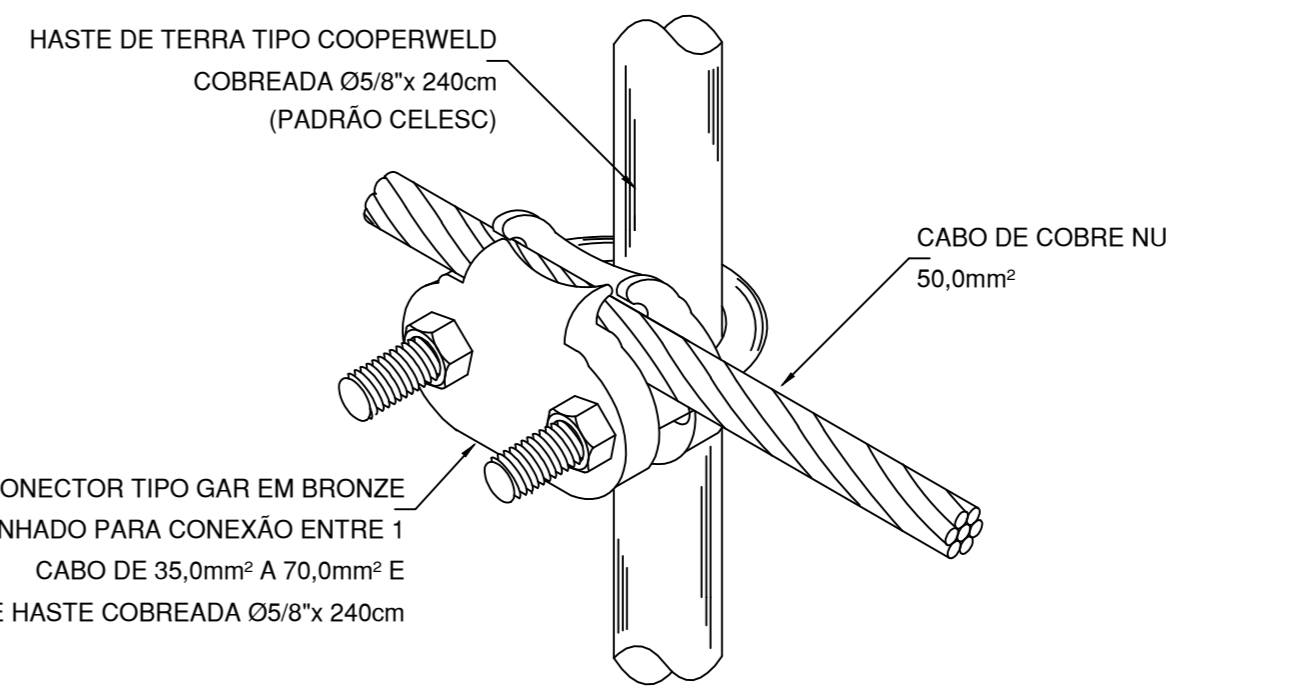
- NOTAS:
- AS ESPESSURAS DAS PAREDES SÃO: 150mm PARA TUIJOS MACIÇOS 100mm PARA CONCRETO
 - AS DIMENSÕES APRESENTADAS SÃO VALORES MÍNIMOS EXIGIDOS E ESTÃO EXPRESSAS EM CENTÍMETROS.
 - AS DIMENSÕES ENTRE PARÊNTESES REFEREM-SE À CAIXA DE PASSAGEM SUBTERRÂNEA PARA CABOS DE SAÍDA DE BAIXA TENSÃO EM UNIDADES CONSULTORAS ATENDIDAS COM TRANSFORMADORES DE ATÉ 75kVA.



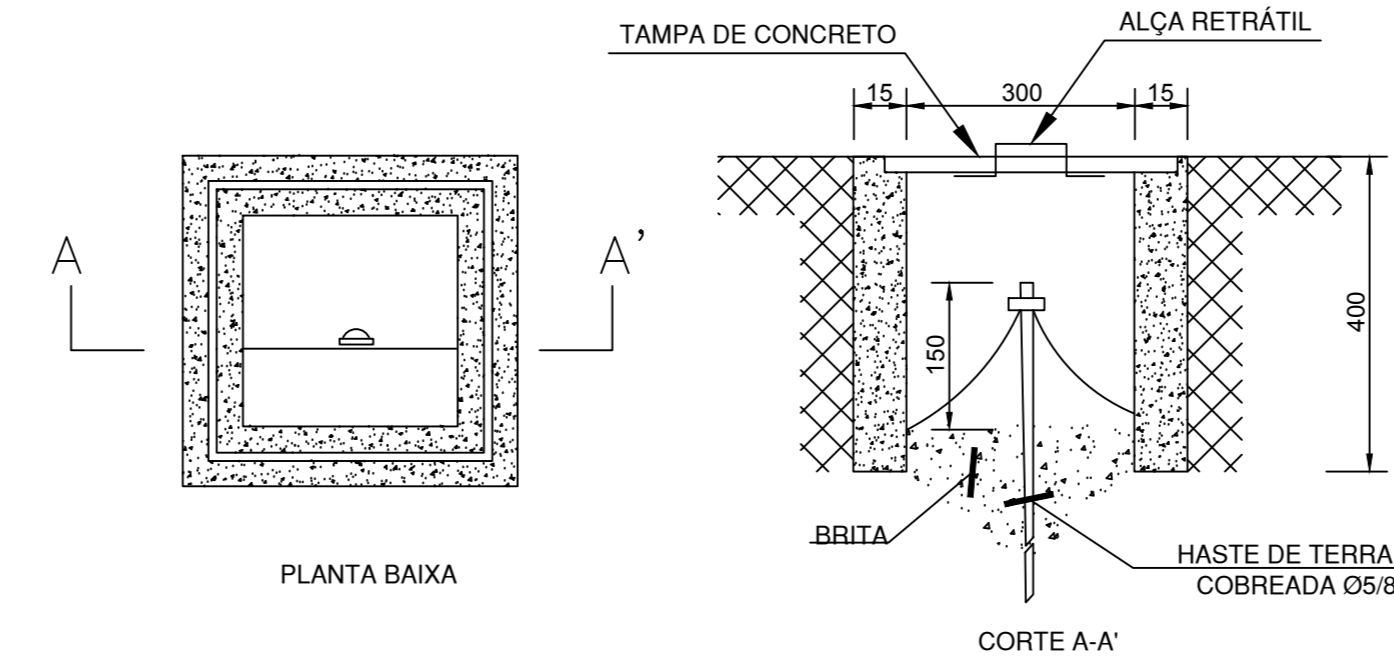
- NOTAS:
- A entrada e saída dos cabos de energia poderá ser na parte inferior ou fundos da caixa de TC's
 - A ligação do secundário dos TC's poderá sair pelo lado direito da caixa
 - Relação de transformação dos TC's = 150/5 com P.T. = 2,0.



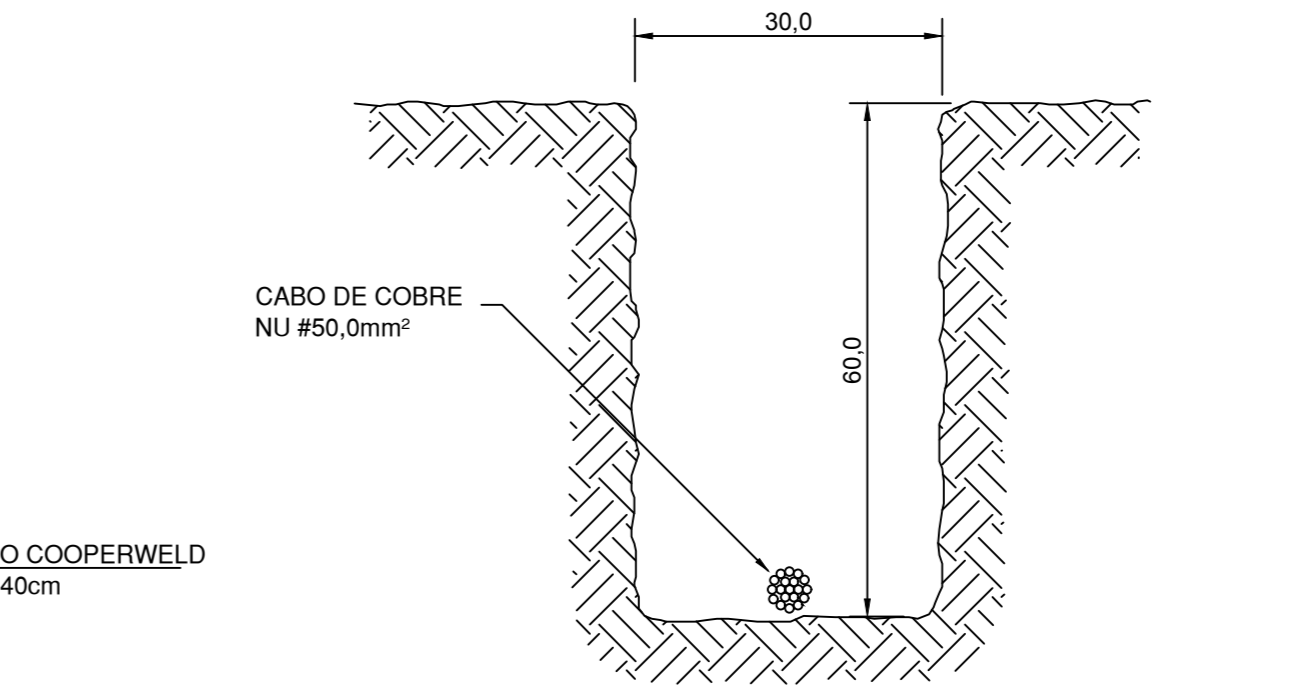
DETALHES DAS CAIXAS
MEDIDAS EM: cm
SEM ESCALA



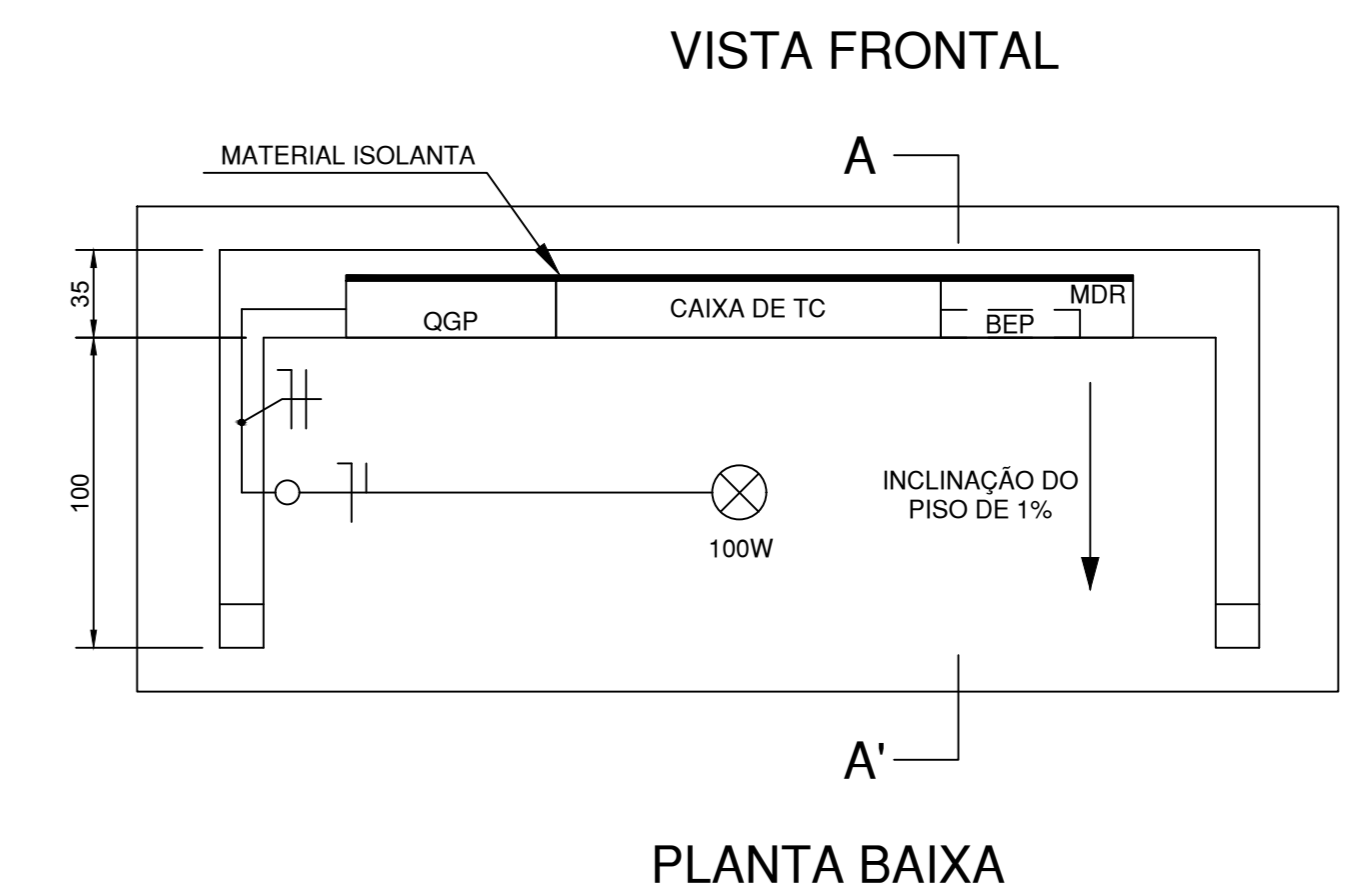
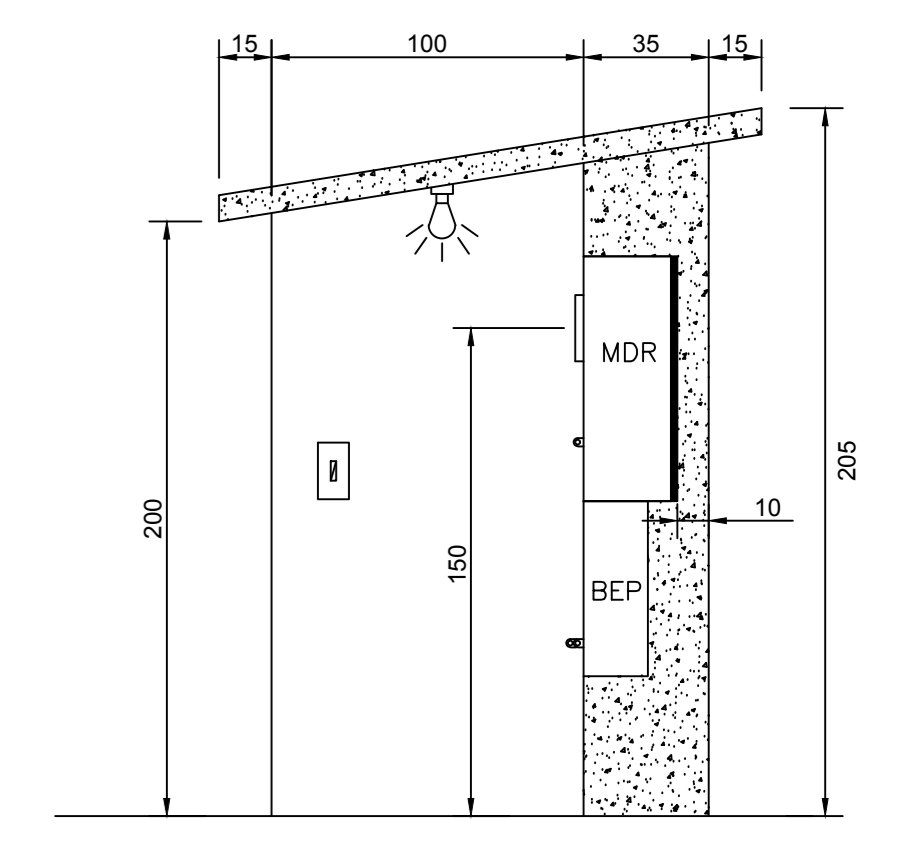
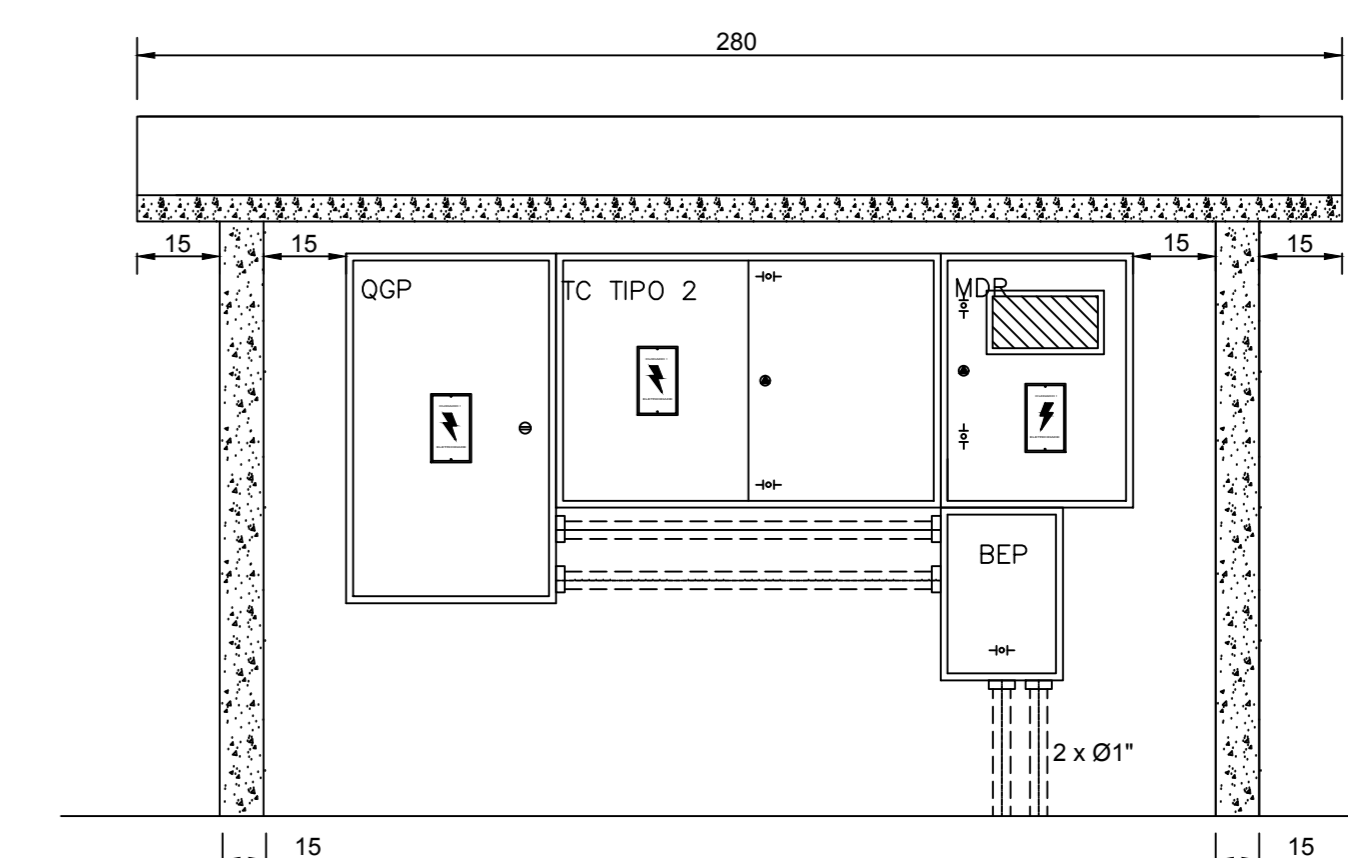
OBS.: PODE SER UTILIZADO CONECTOR CUNHA DE COBRE



DETALHE CAIXA DE INSPEÇÃO (CONCRETO)
MEDIDAS EM: mm
SEM ESCALA



DETALHE VALA DA MALHA DE ATERRAMENTO
MEDIDAS EM: cm
SEM ESCALA



- NOTAS:
- O ABRIGO DEVERÁ SER CONSTRUÍDO EM ALVENARIA (REBOCADA) COM COBERTURA EM LAJE DE CONCRETO
 - DIMENSÕES EM CENTÍMETROS
 - ENTRE AS CAIXAS DE PROTEÇÃO E MEDIÇÃO DEVERÁ SER COLOCADO ISOLANTE TÉRMICO (TIPO ISOPOR OU SIMILAR)
 - MEDIDAS MÍNIMAS

DETALHE ABRIGO PARA MEDIÇÃO HORO-SAZONAL
MEDIDAS EM: cm
SEM ESCALA

NOTAS:

CARIMBOS/APROVAÇÃO:

PROJETO ELÉTRICO - CENTRO DE REFERÊNCIA EM SANEAMENTO AMBIENTAL DO CISAM SUL

ACESSO CIDADE ALTA CAPINZAL / SC

RODOVIA BR 283 CEP 89665-000



PRANCHA: 08/10

PROJETO: PROJETO ELÉTRICO - CENTRO DE REFERÊNCIA EM SANEAMENTO AMBIENTAL DO CISAM SUL

LOCAL: ACESSO CIDADE ALTA CAPINZAL / SC

RODOVIA BR 283 CEP 89665-000

REFERÊNCIA: DIAGRAMA UNIF. QDLF-B E DETALHES DA INSTALAÇÃO ELÉTRICA

PROJETISTA: Paulo R de Bertolo

PROJETO: Paulo R de Bertolo

DATA: 30/08/2014

ARQUIVO: ELETRICO_140823_R00

Eng. Eletricista Paulo Ricardo de Bertolo - CREA 07962-1

Arquiteta e Urbanista Priscila Maschio Favretto - CAU 74672-0

Consórcio Intermunicipal de Saneamento Ambiental - CNPJ: 08.484.353/0001-16