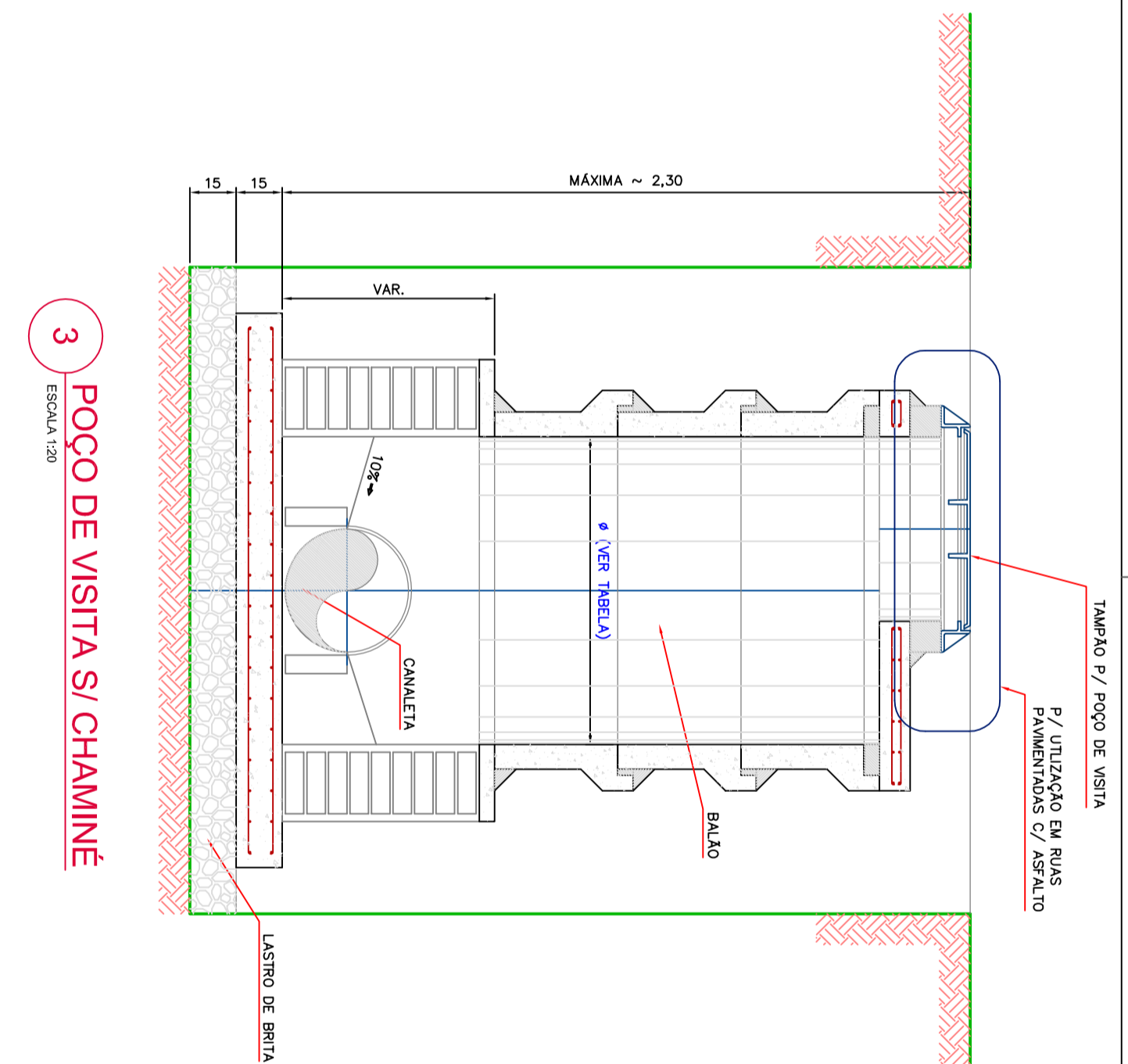
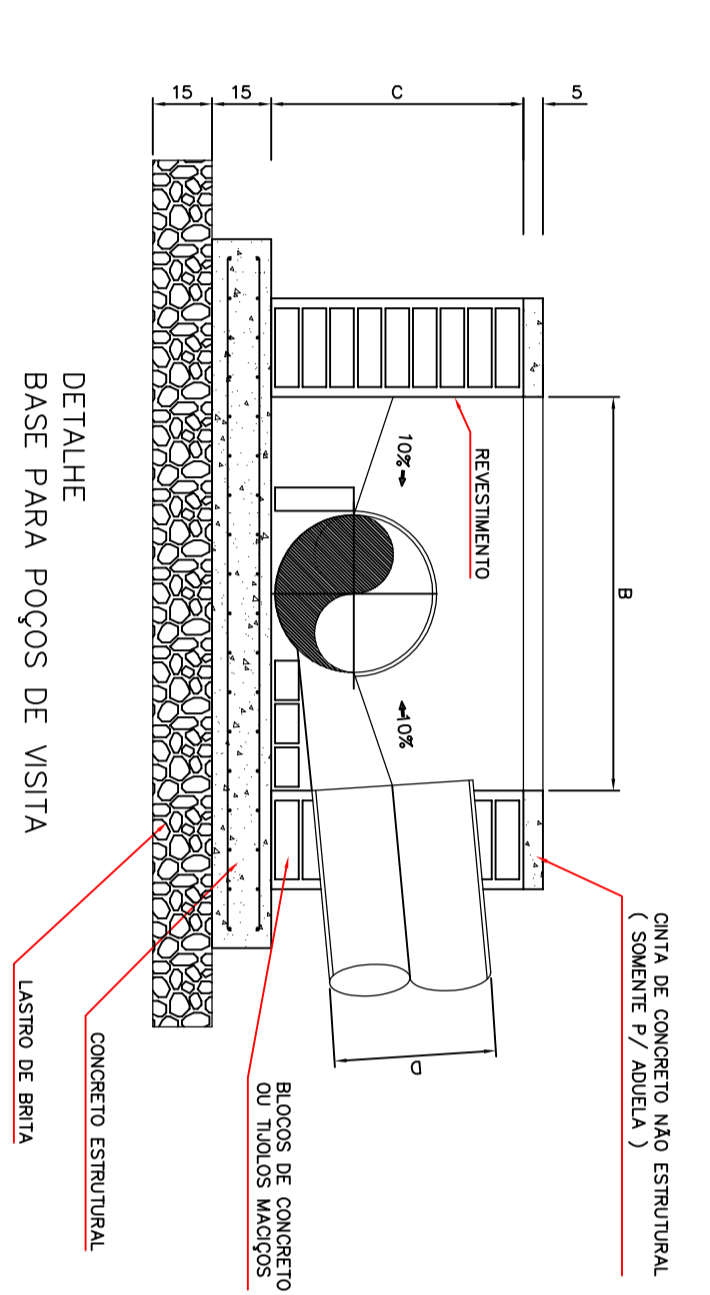
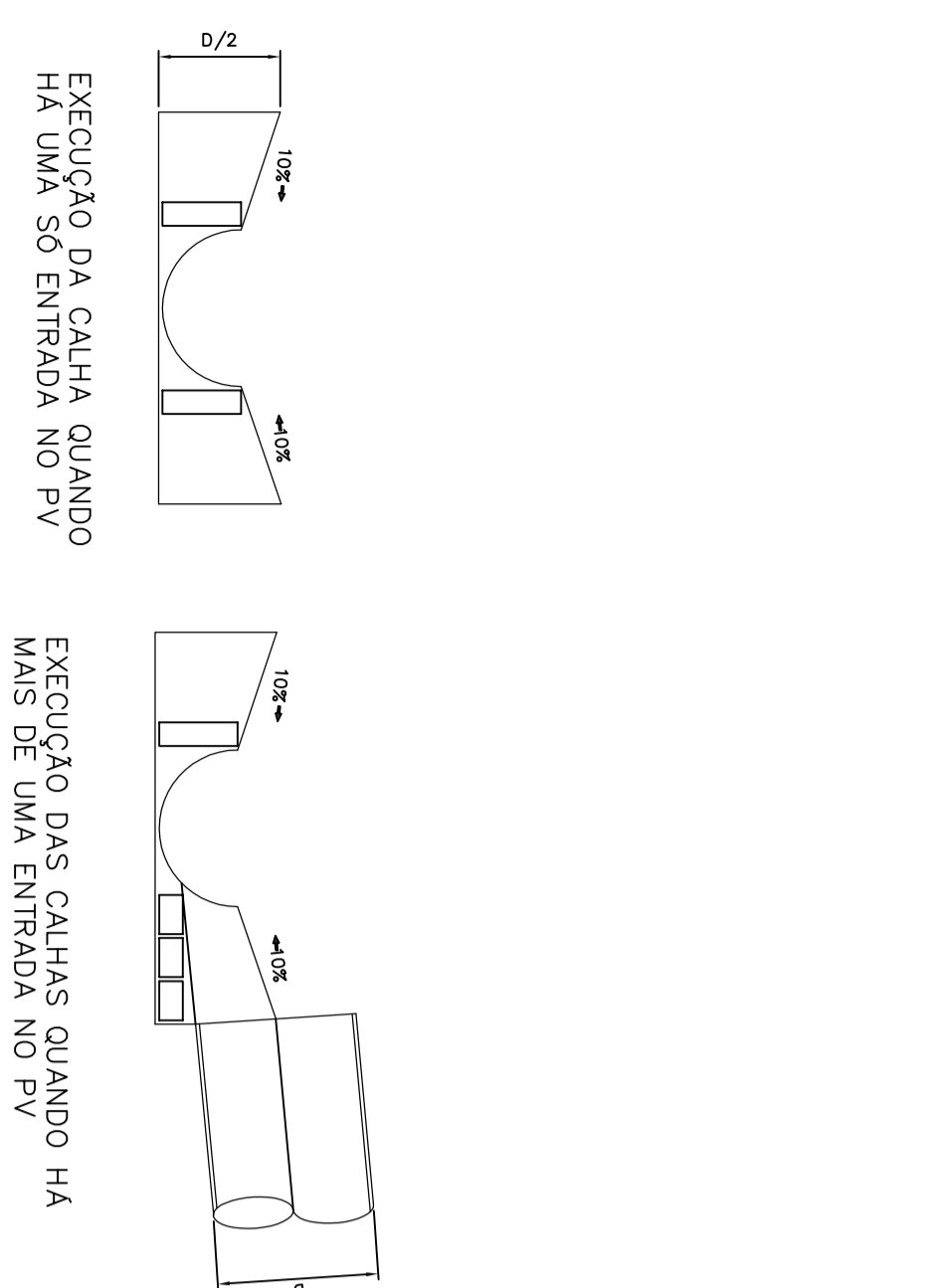
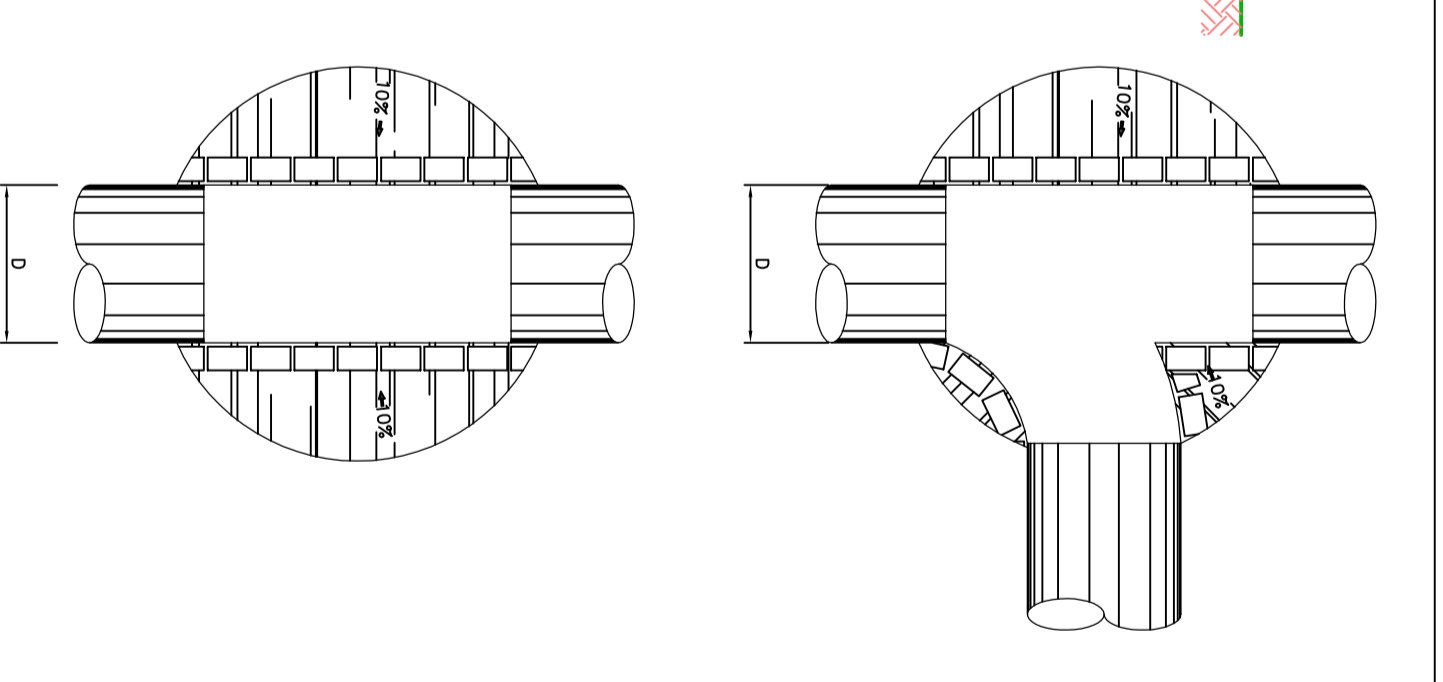


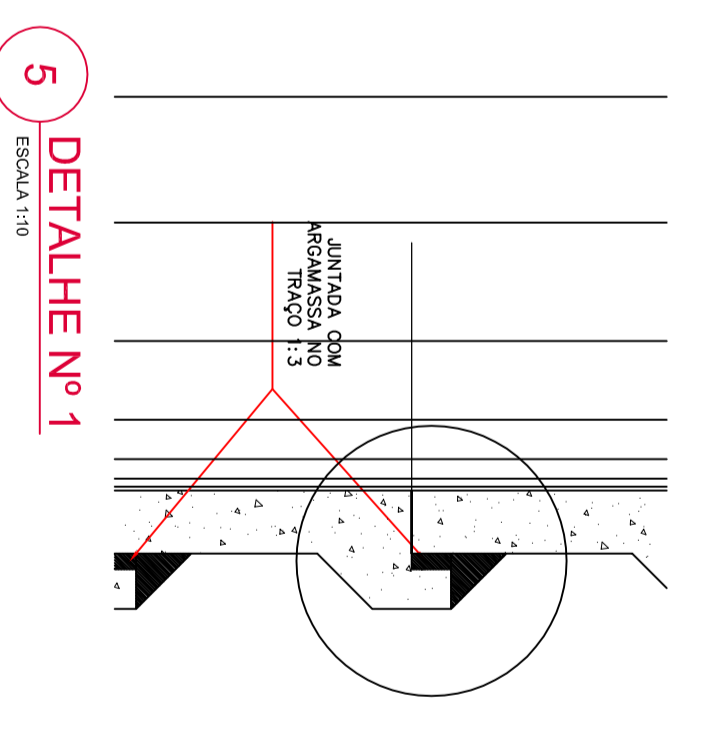
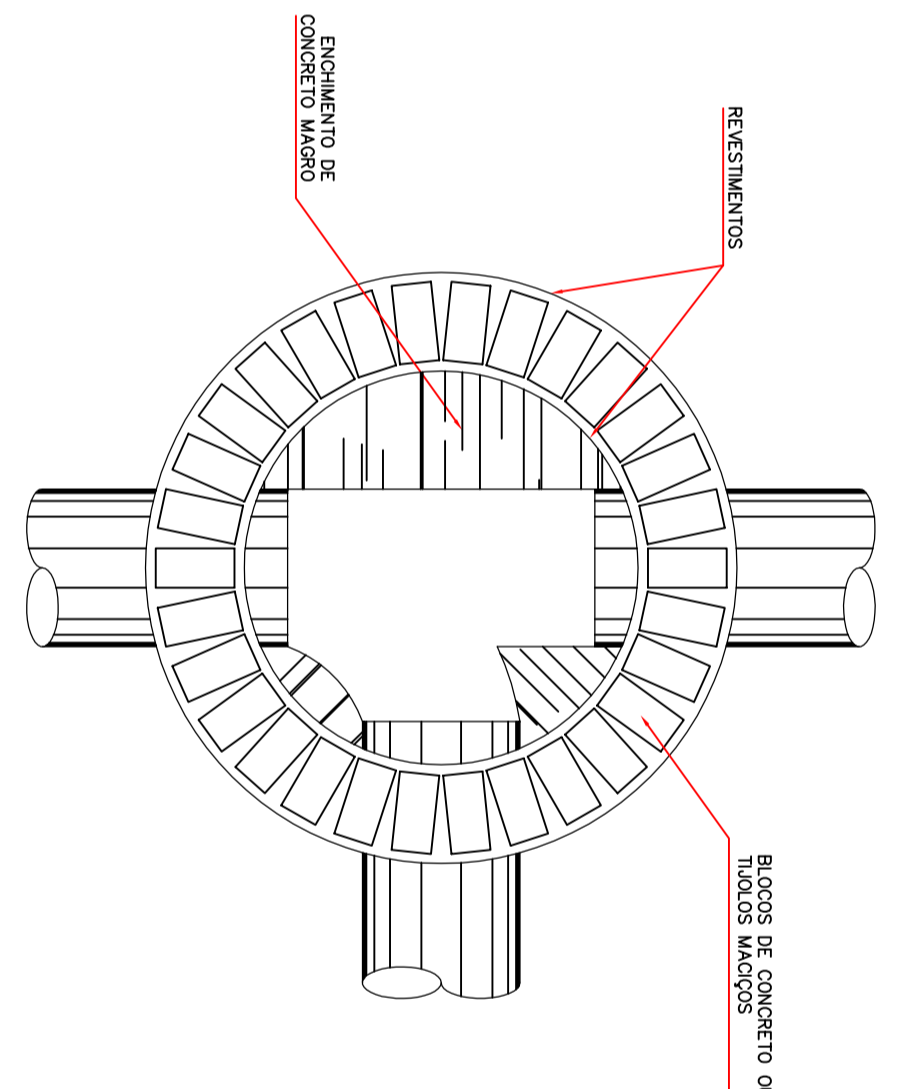
LIGAÇÃO DE ESGOTO PARA REDE NO TERÇO OU NO EIXO DA RUA



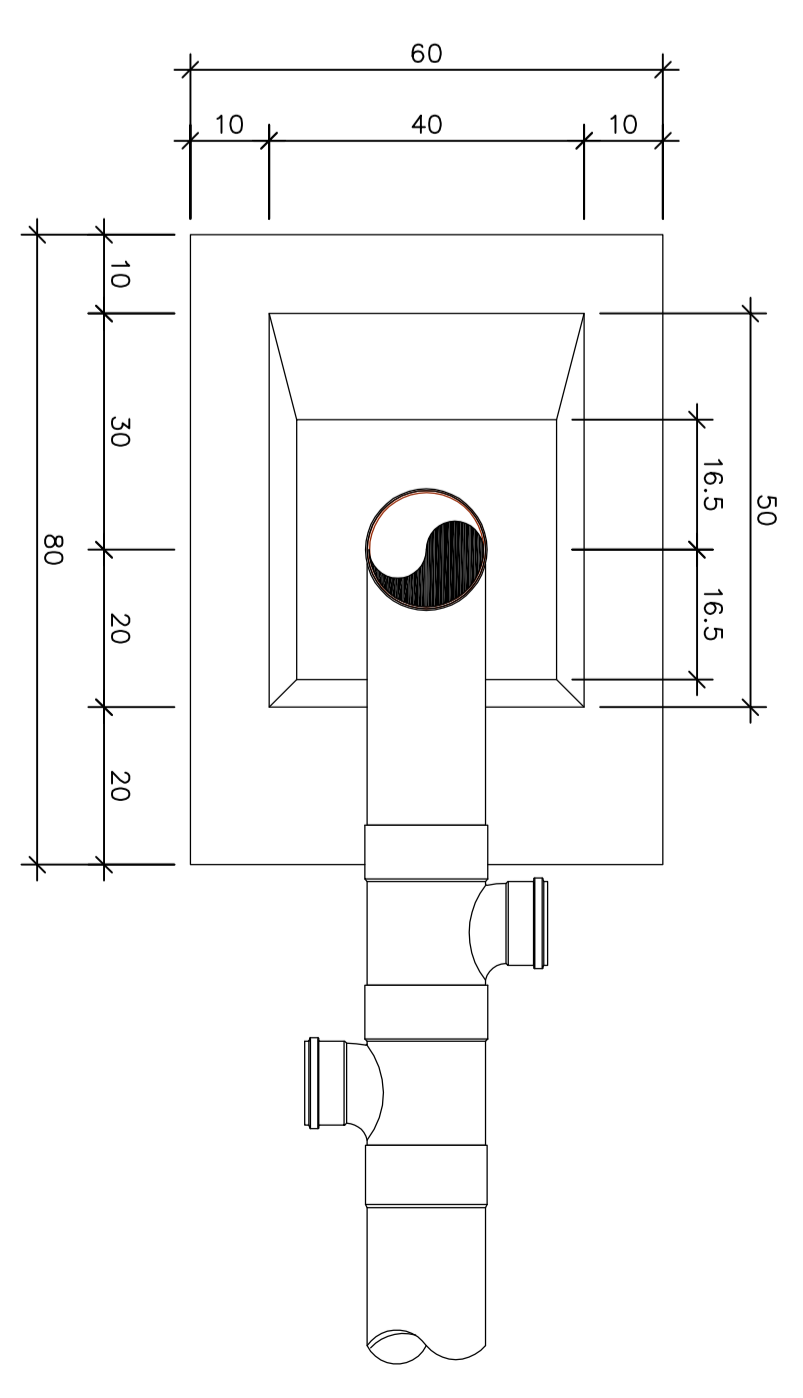
3 POÇO DE VISITA SI CHAMINÉ
ESCALA 1:20



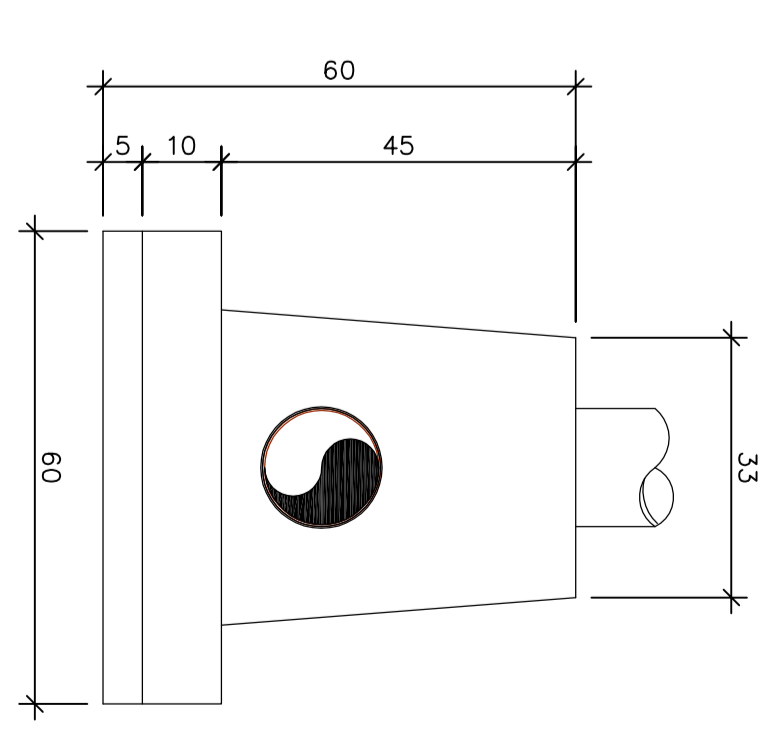
4 DETALHES DIVERSOS
ESCALA 1:20



5 DETALHE Nº 1
ESCALA 1:10



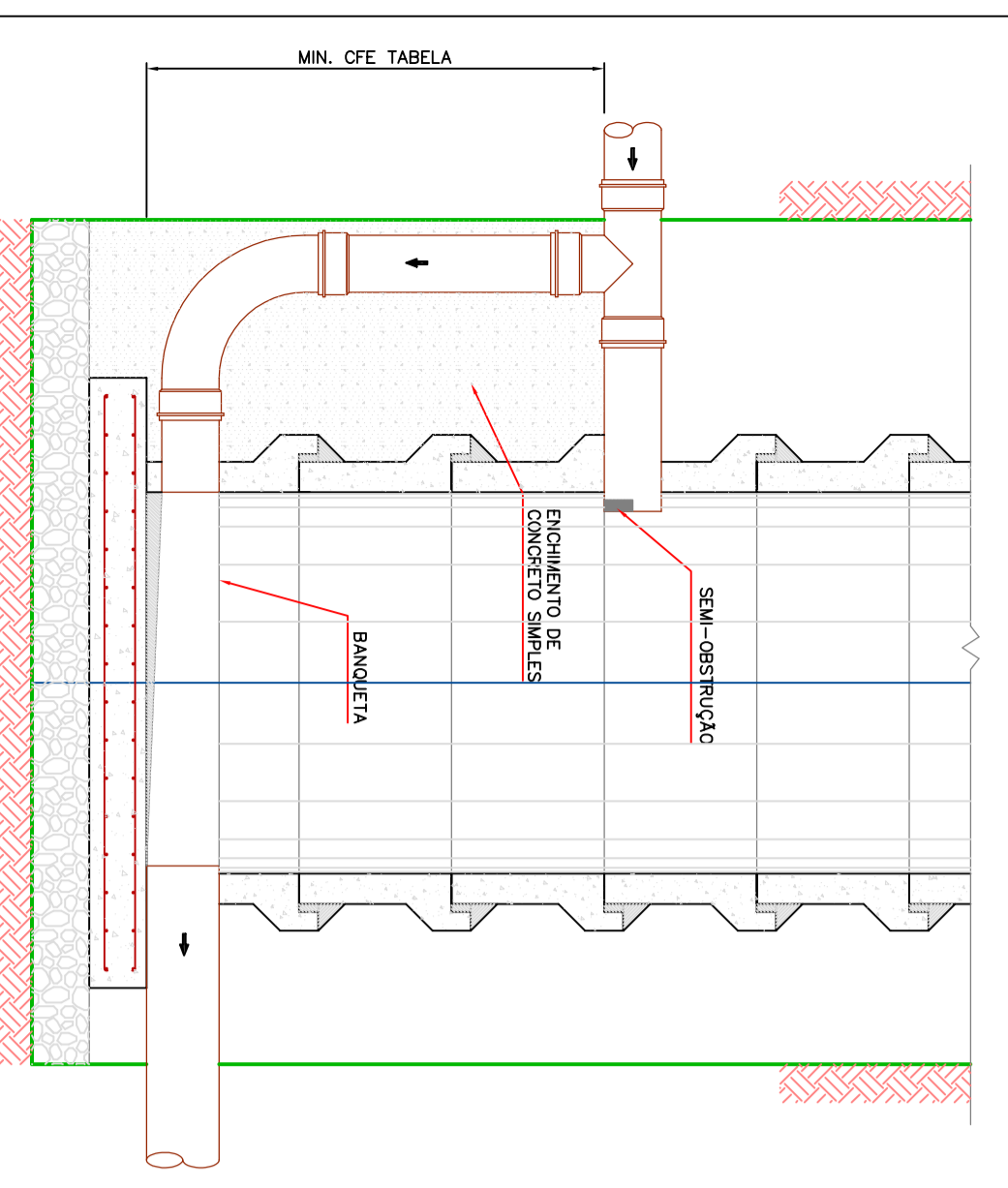
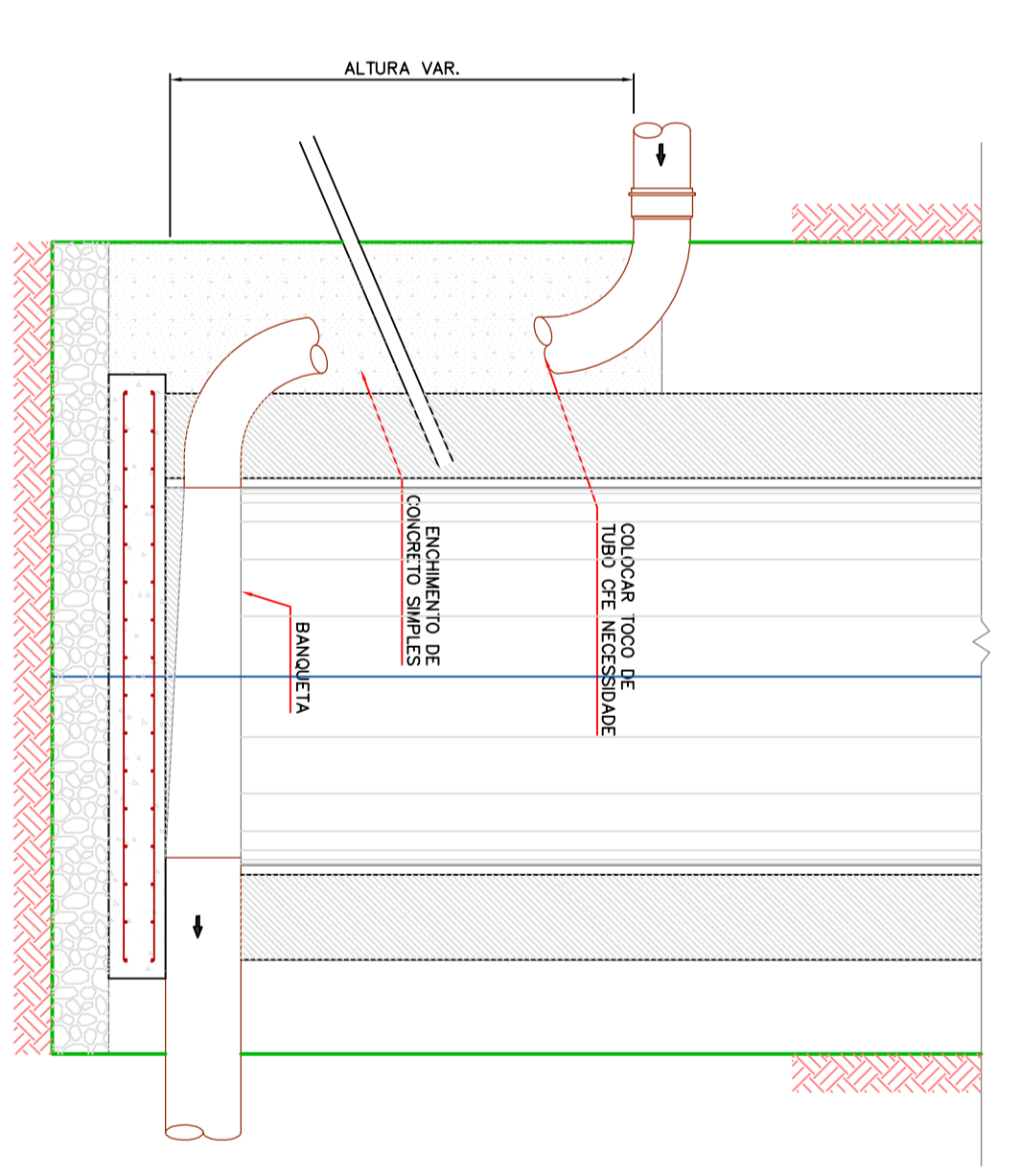
CORTE AA



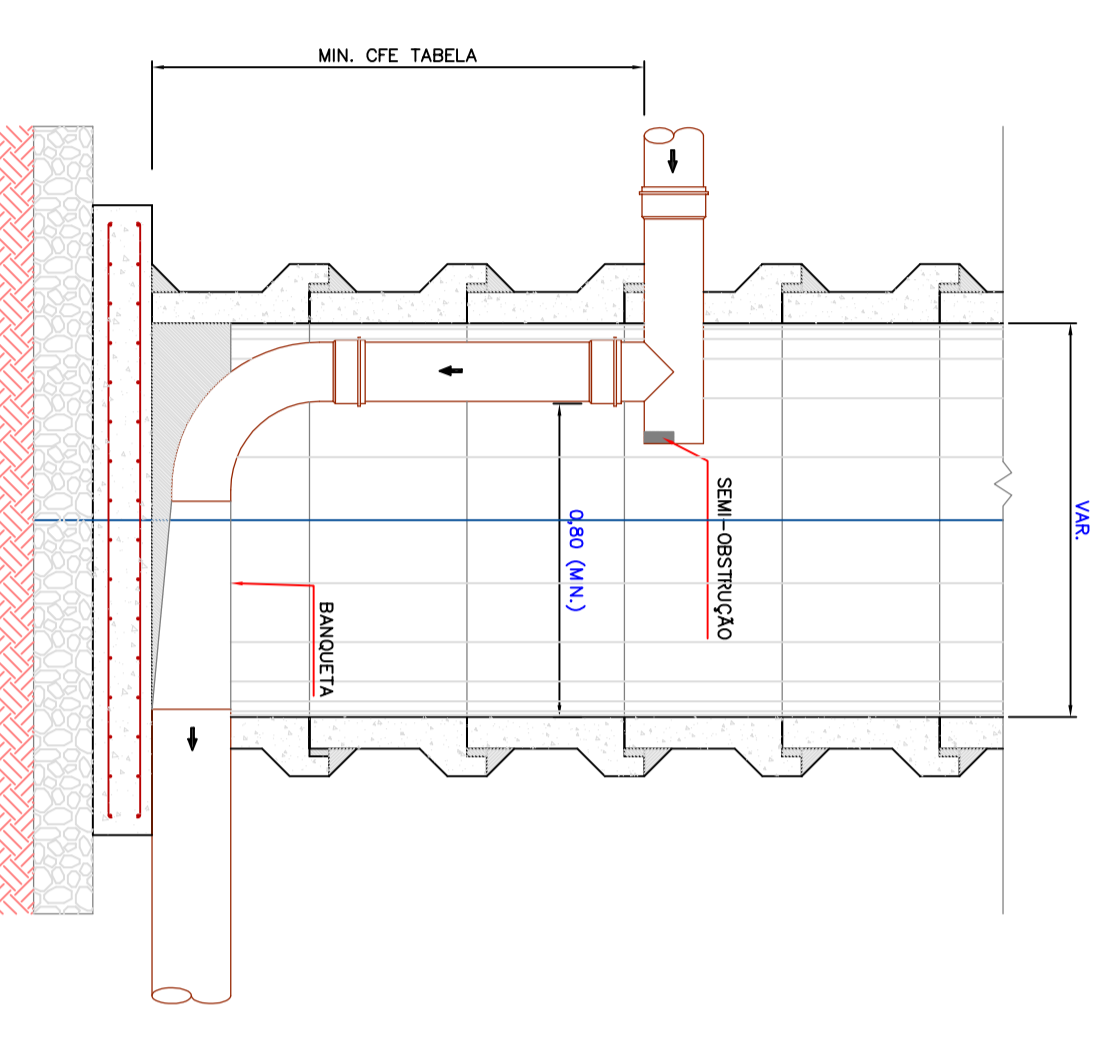
CORTE BB

9 DETALHE DO TUBO DE LIMPEZA
ESCALA 1:10

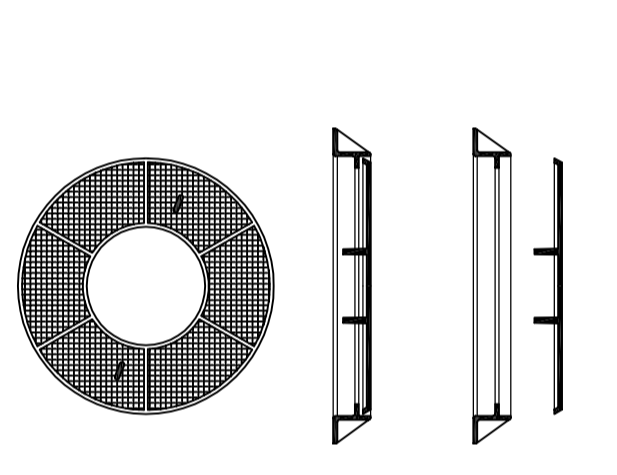
8 CHEGADA DE LINHA DE RECALQUE
ESCALA 1:20



6 TUBO DE QUEDA EXTERNO EM POÇO DE VISITA
ESCALA 1:20



7 TUBO DE QUEDA INTERNO EM POÇO DE VISITA
ESCALA 1:20



Projeto de Engenharia Civil
Sistema de Coleta de Esgoto

SIMAE - SERVIÇO INTERMUNICIPAL DE ÁGUA E ESGOTO

SISTEMA DE COLETA DE ESGOTO

EXTERNO NOVA CAPINZAL

Detalhamento PV e TL
Detalhamento ponto de coleta

Março de 2019

03/03