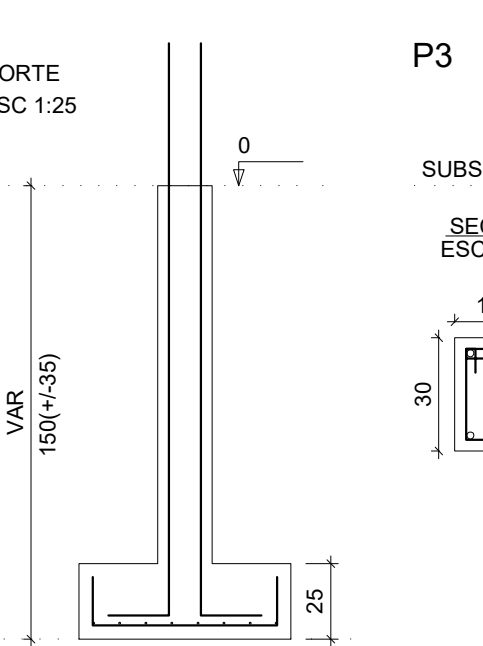
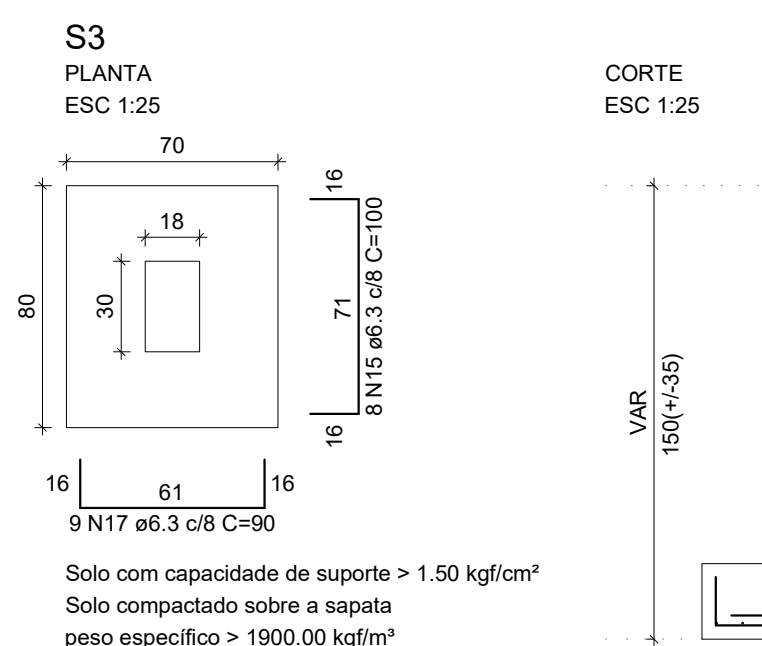
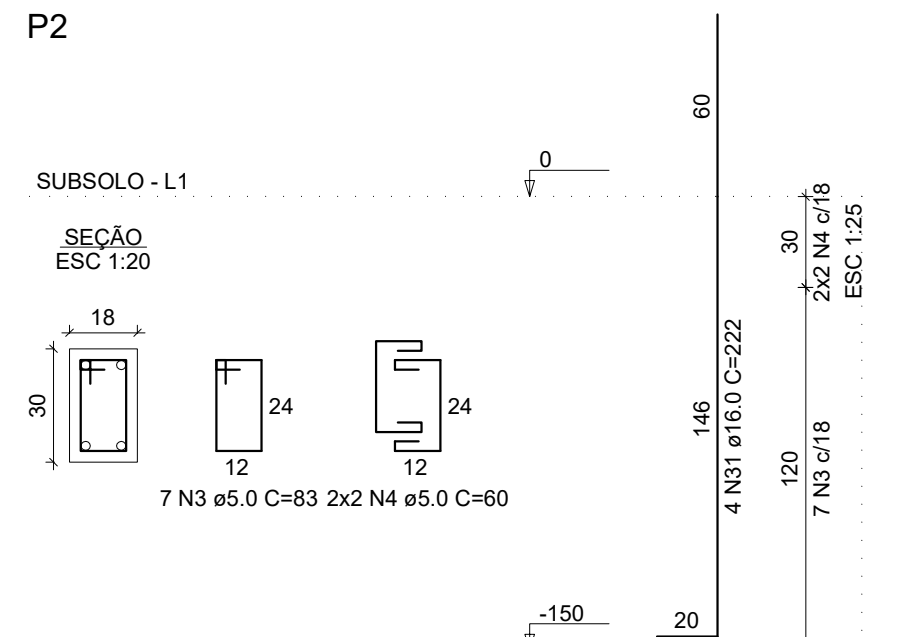
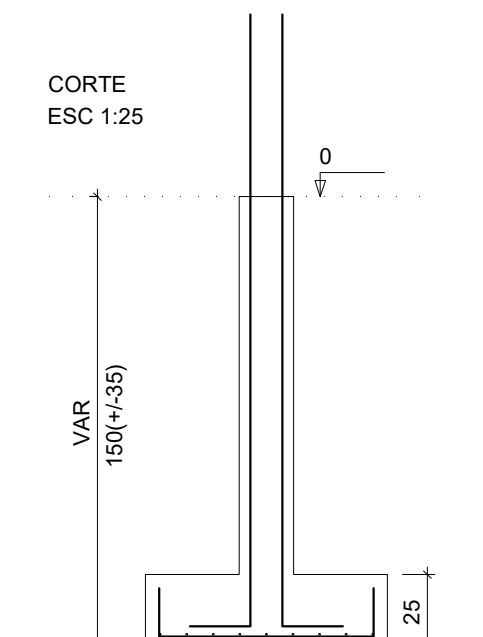
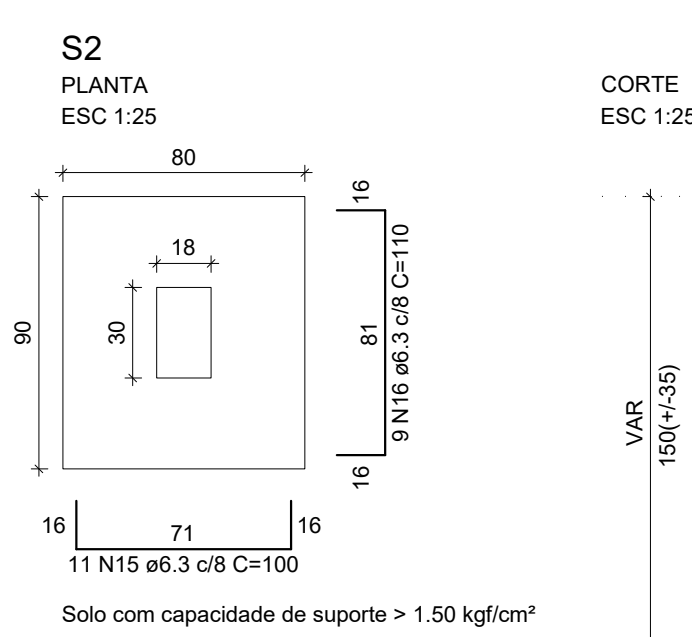
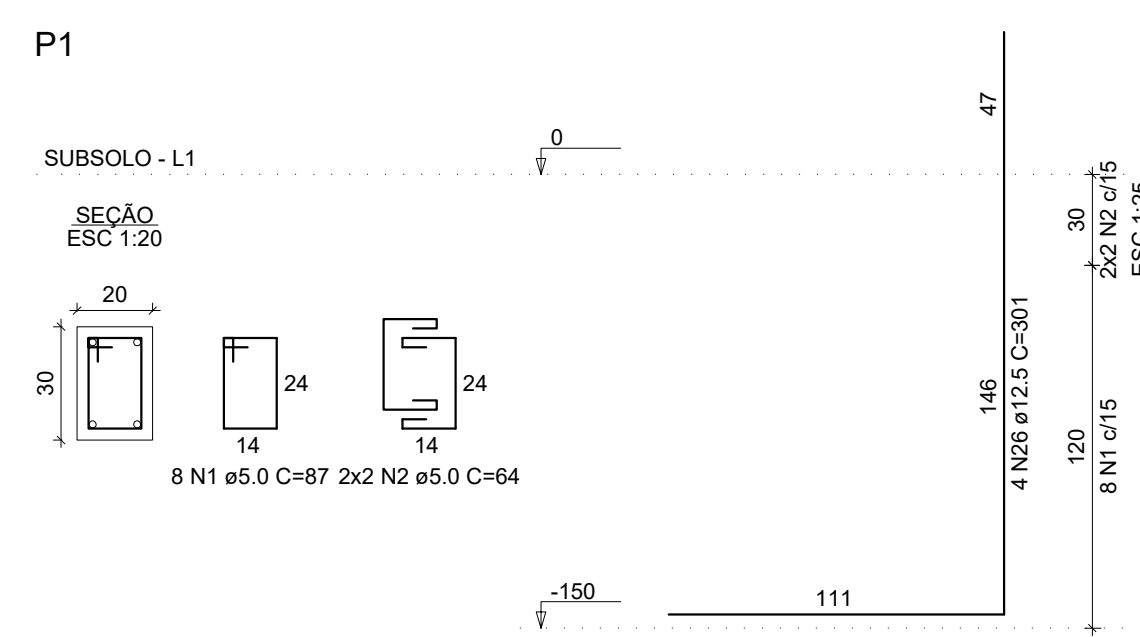


Solo com capacidade de suporte > 1.50 kgf/cm²
Solo compactado sobre a sapata
peso específico > 1900.00 kg/m³



Solo com capacidade de suporte > 1.50 kgf/cm²
Solo compactado sobre a sapata
peso específico > 1900.00 kg/m³



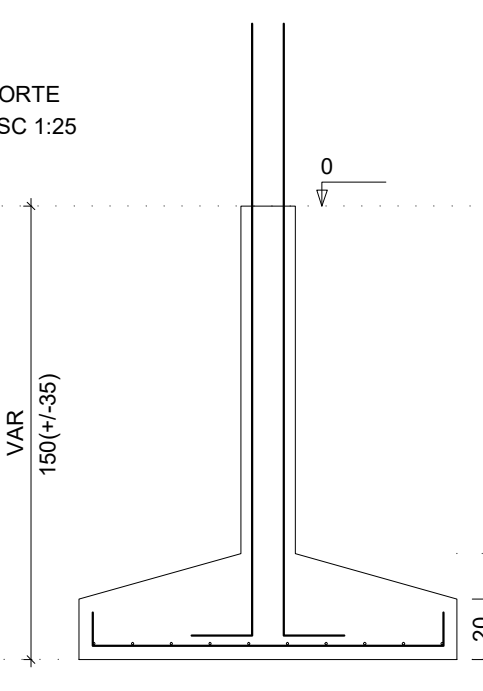
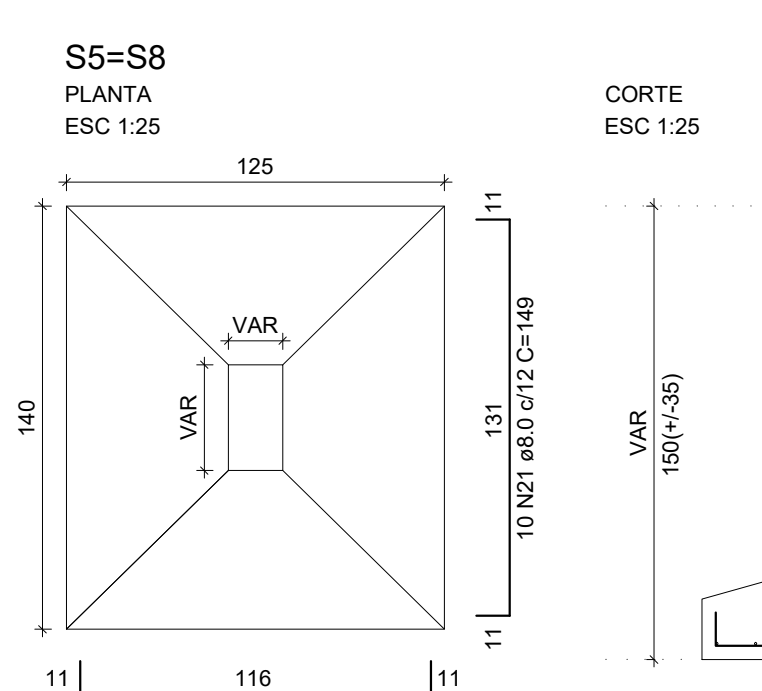
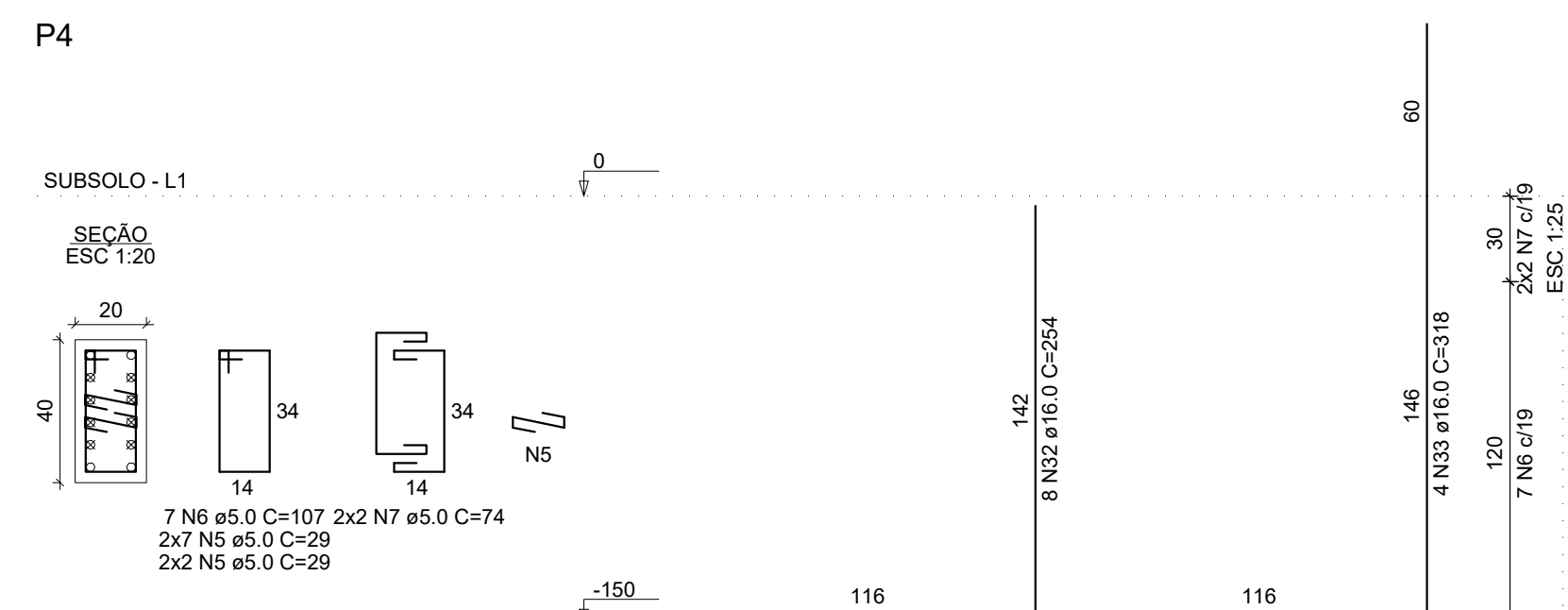
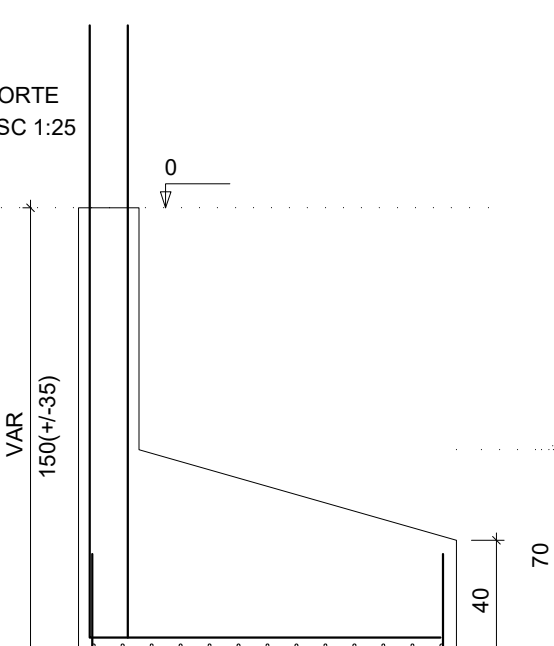
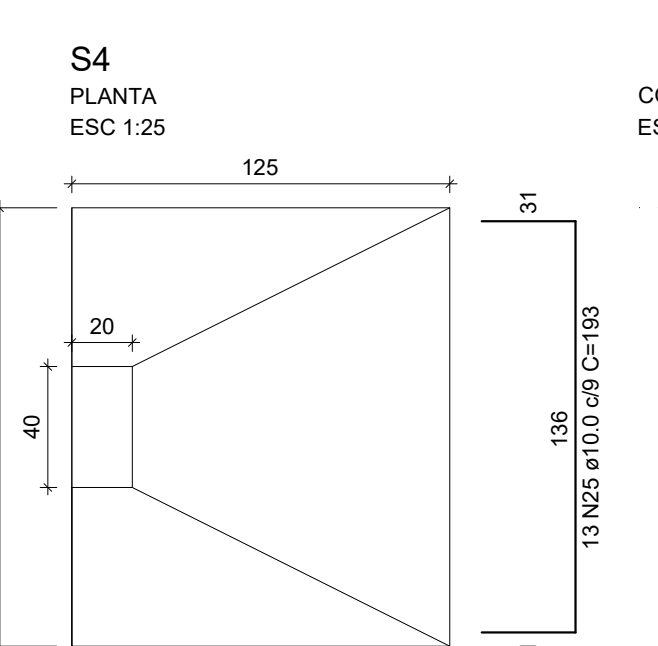
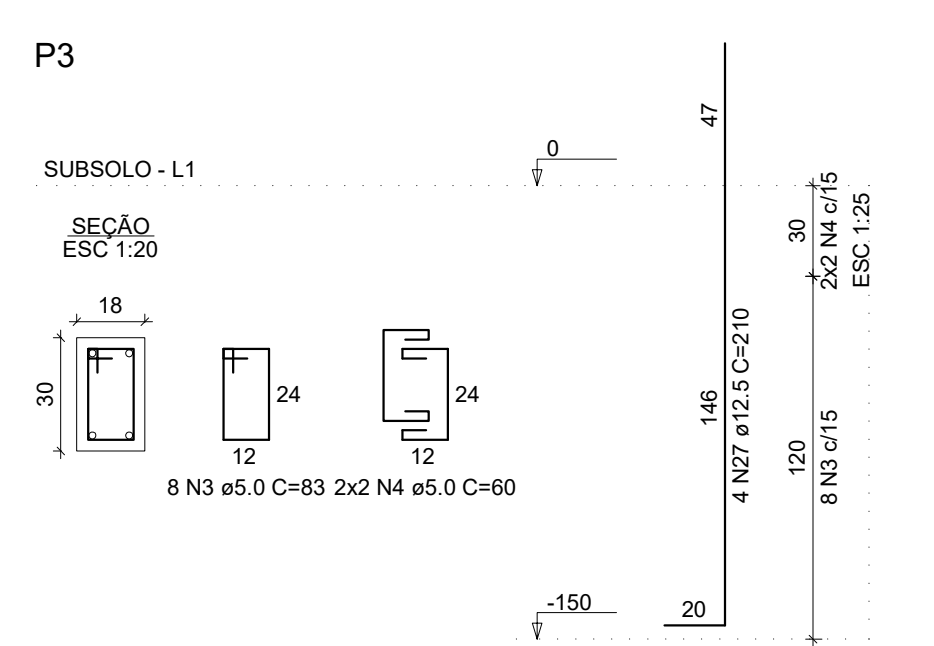
RELAÇÃO DO AÇO

AÇO	N	DIAM (mm)	QUANT	C.UNIT (cm)	C.TOTAL (cm)
CA60	1	5.0	8	87	696
	2	5.0	4	64	256
	3	5.0	37	83	3071
	4	5.0	20	60	1200
	5	5.0	18	29	522
	6	5.0	7	107	749
	7	5.0	4	74	296
	8	5.0	10	27	270
	9	5.0	30	32	960
	10	5.0	8	113	904
	11	5.0	4	80	320
	12	5.0	7	93	651
	13	5.0	4	65	260
	14	5.0	9	27	243
CA50	15	6.3	19	100	1900
	16	6.3	9	110	990
	17	6.3	9	90	810
	18	6.3	28	115	3220
	19	6.3	24	130	3120
	20	8.0	22	134	2948
	21	8.0	20	149	2980
	22	10.0	9	158	1422
	23	10.0	12	143	1716
	24	10.0	16	173	2768
	25	10.0	13	193	2509
	26	12.5	4	301	1204
	27	12.5	8	210	1680
	28	12.5	2	159	318
	29	12.5	12	207	2484
	30	12.5	11	217	2387
	31	16.0	16	222	3552
	32	16.0	4	254	2032
	33	16.0	4	318	1272
	34	16.0	10	269	2690
	35	16.0	4	333	1332
	36	16.0	6	158	948

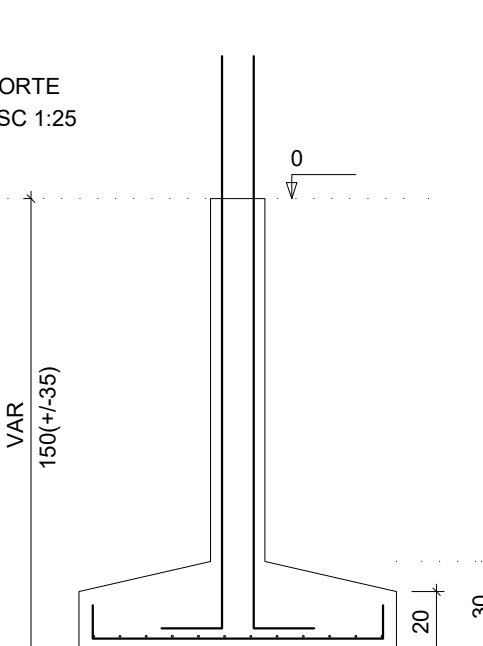
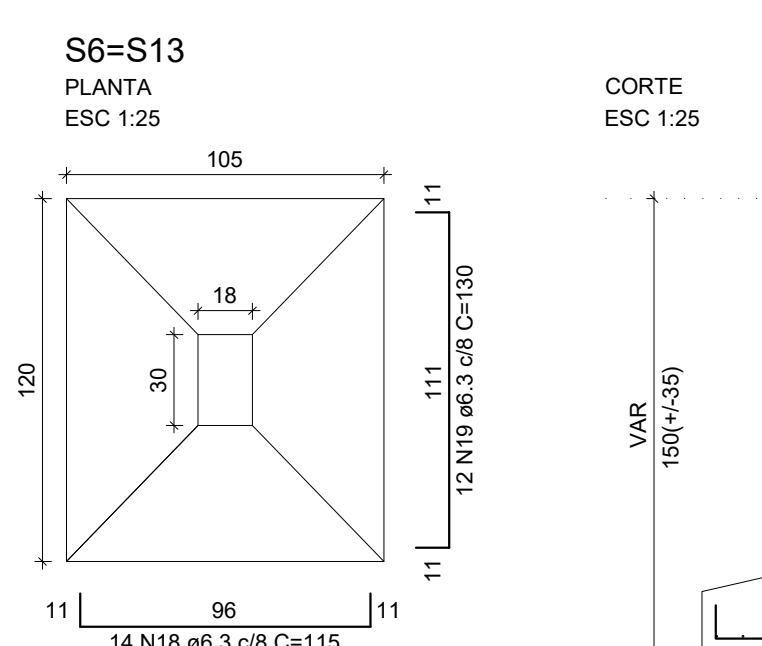
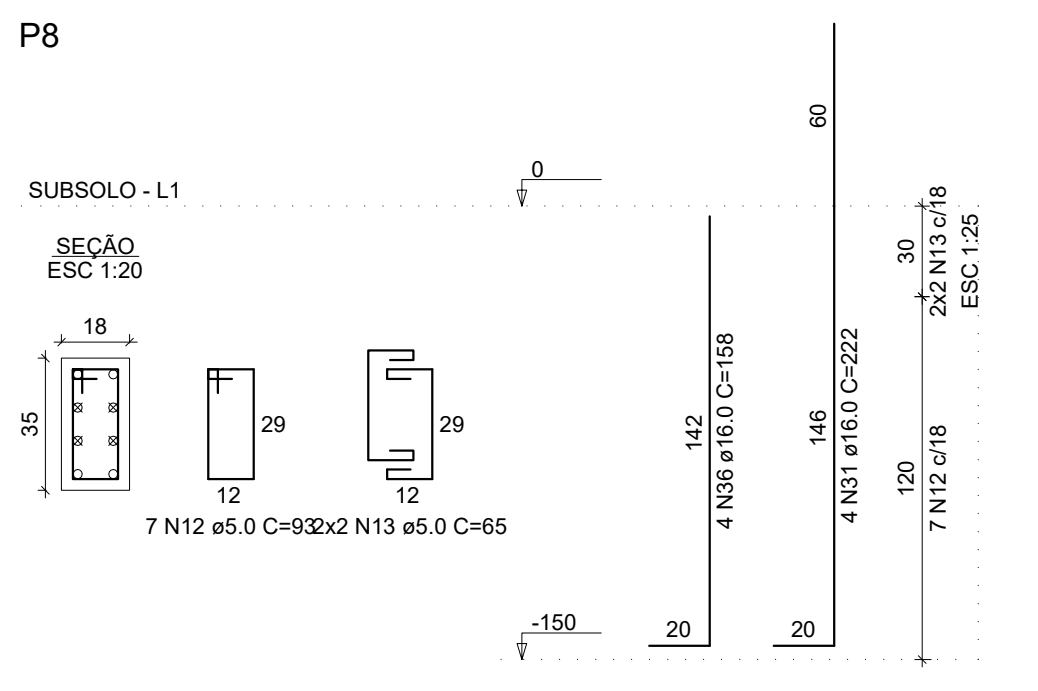
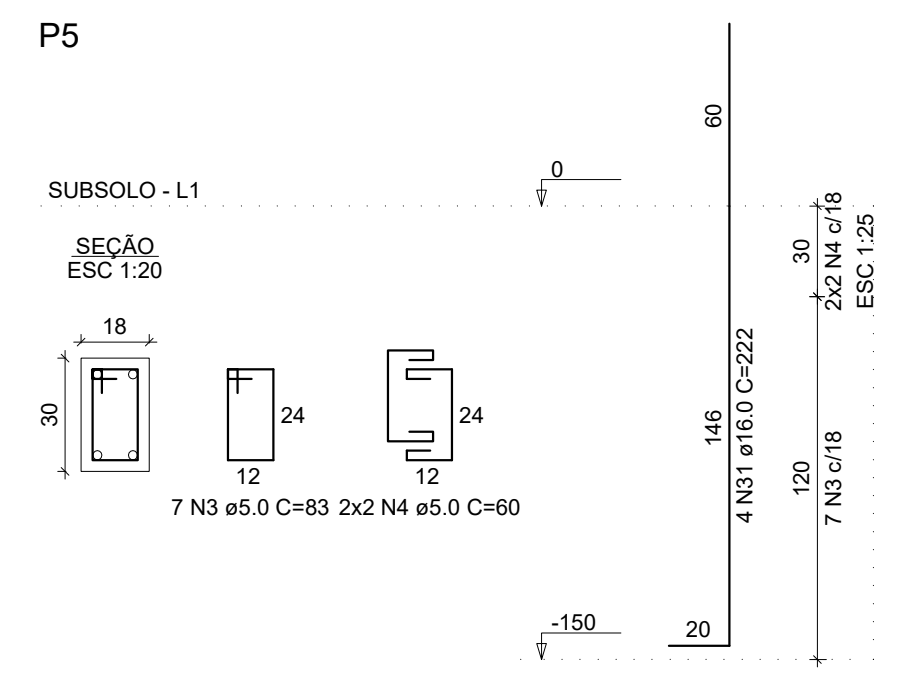
RESUMO DO AÇO

AÇO	DIAM (mm)	C.TOTAL (m)	PESO + 10% (kg)
CA50	6.3	100.4	27
	8.0	59.3	25.7
	10.0	84.2	57.1
	12.5	80.7	85.5
	16.0	118.3	205.3
	5.0	104	17.6
PESO TOTAL (kg)			
CA50		400.7	
CA60		17.6	

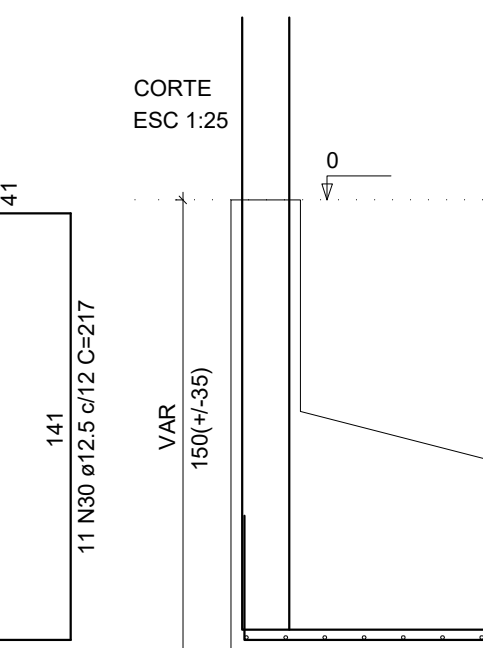
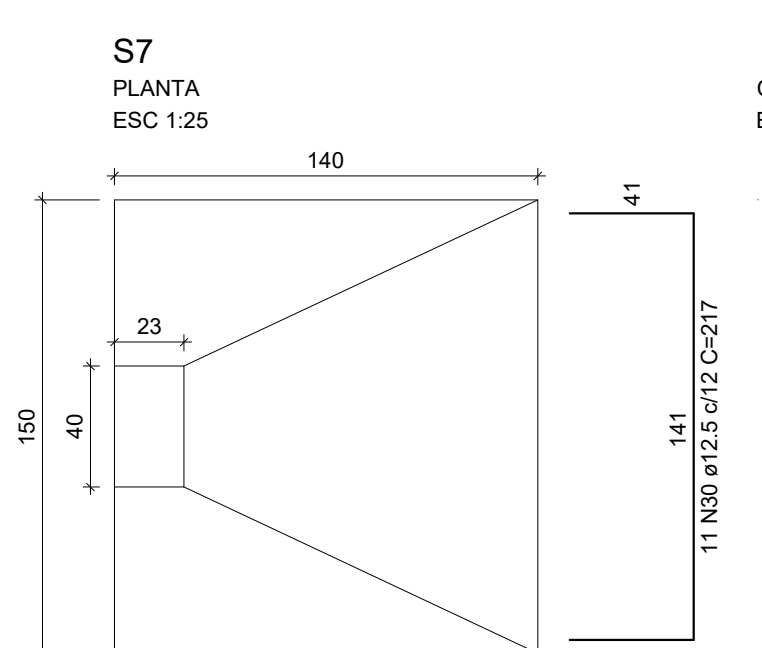
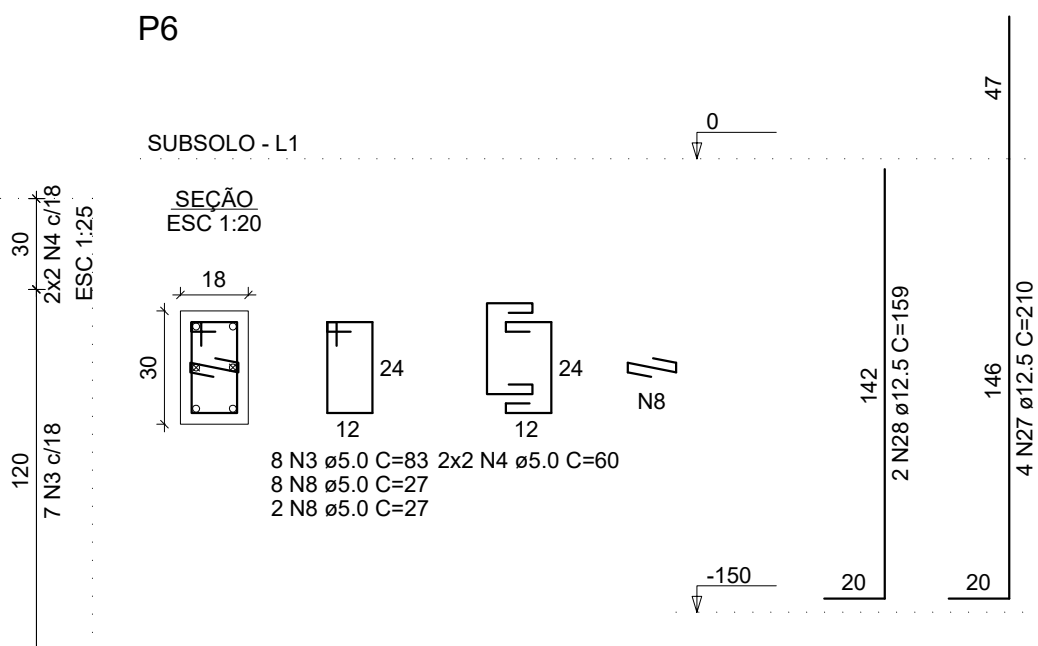
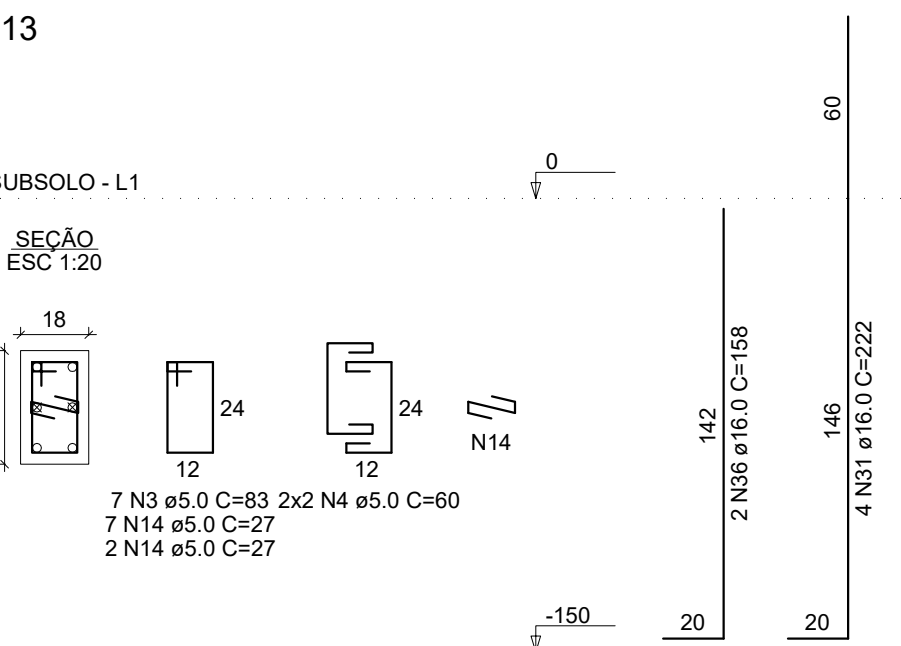
Volume de concreto (C-25) = 5.53 m³
Área de forma = 27.28 m²



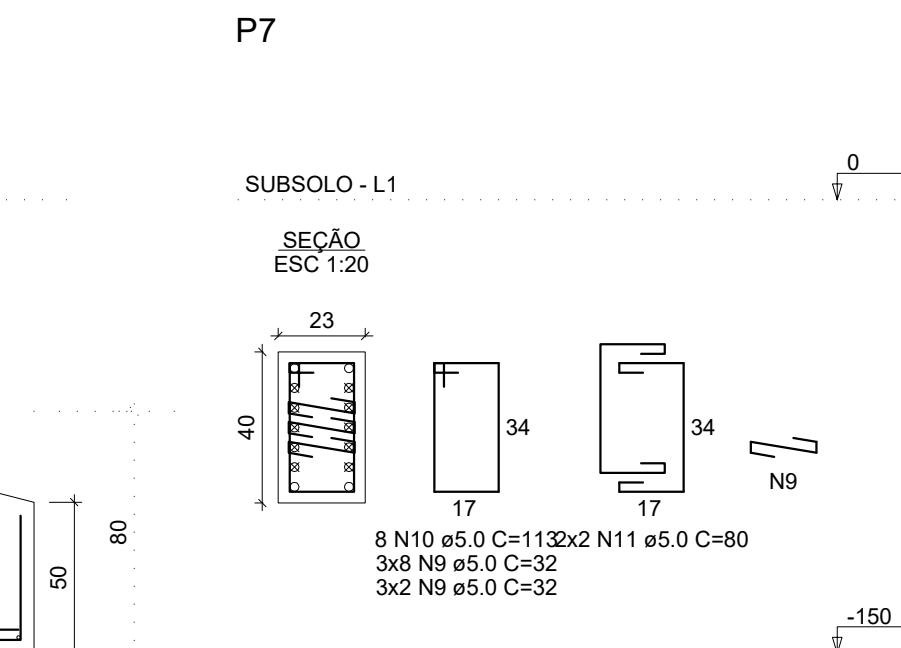
Solo com capacidade de suporte > 1.50 kgf/cm²
Solo compactado sobre a sapata
peso específico > 1900.00 kg/m³



Solo com capacidade de suporte > 1.50 kgf/cm²
Solo compactado sobre a sapata
peso específico > 1900.00 kg/m³



Solo com capacidade de suporte > 1.50 kgf/cm²
Solo compactado sobre a sapata



Rua Roberto Trompowski, 68 2ª andar Tel: 49 3522-2800 Fax: 35220235 www.ammoc.com.br e-mail ammoc@ammoc.com.br - JUAÇABA, SC

PREFEITURA MUNICIPAL DE CAPINZAL

Obra: PROJETO DE REFORMA E AMPLIAÇÃO CIA LAR
Referência: PROJETO ESTRUTURAL
Local da Obra: RUA EMILIO BARISON

Assinatura Responsável Técnico: _____
Assinatura Prefeito(a) Municipal: _____

Projeto: DENIR NARCIZO ZULIAN - ENG. CIVIL - CREA/SC 50.805-8
MICHEL ALBERTI - ENG. CIVIL - CREA/SC 80.032-6
ANA JÚLIA UNGERICH - ENG. CIVIL-CREA/SC 105.295-8

Prancha: **EST 01/09**

Desenho: ANDRÉ / MAX
Data: ABRIL / 2018
Escala: INDICADA(S)
Área Total: _____