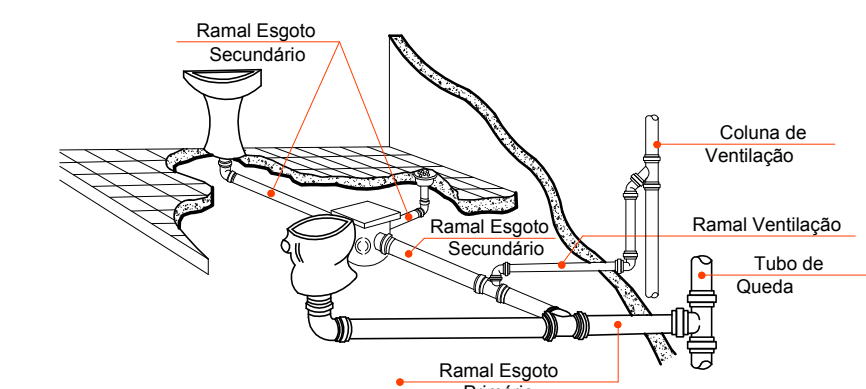


DETALHE SUMIDOURO

Escala 1:25

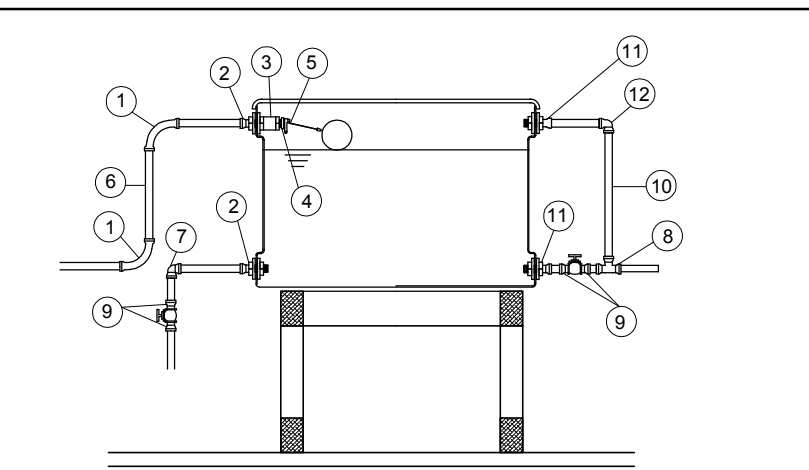
DIMENSIONAMENTO DO SISTEMA SUMIDOURO

VOLUME EM LITROS (V)
 $A = \frac{V(N \cdot C)}{Ci}$
 V = VOLUME EM LITROS
 N = NUMERO DE CONTRIBUINTES _____ 280
 C = CONTRIBUIÇÃO DE DESPEJOS (LITROS/PESSOA x DIA) _____ 2
 Ci = COEFICIENTE DE INFILTRAÇÃO DO SOLO _____ 50
 VOLUME CALCULADO $\Rightarrow V = (280 \times 2) = 560$ LT
 ÁREA CALCULADA $\Rightarrow A = (560/50) = 11,2$ m²
 ÁREA ADOTADA (1,60 m x 1,60 m / 1,50 m) _____ A = 12,16 m²
 DIMENSIONAMENTO DE ACORDO COM A NBR 7229/93 E 13969



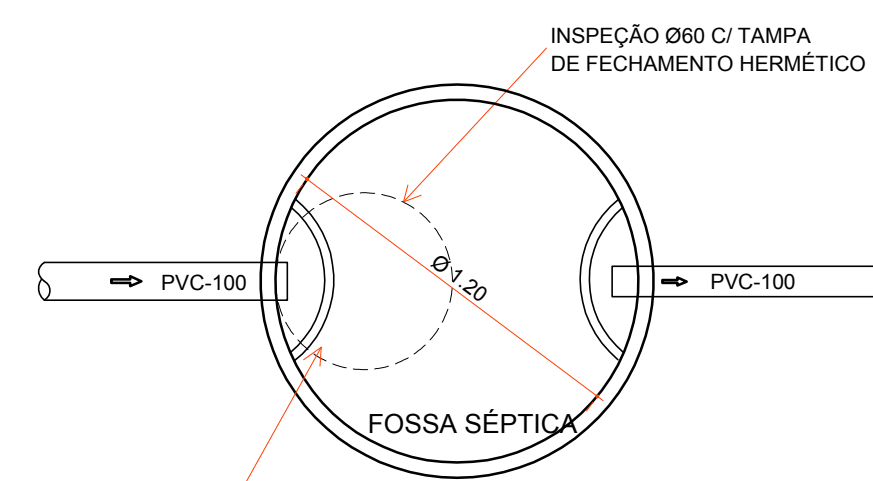
DETALHE COLUNA DE VENTILAÇÃO

Escala 1:50



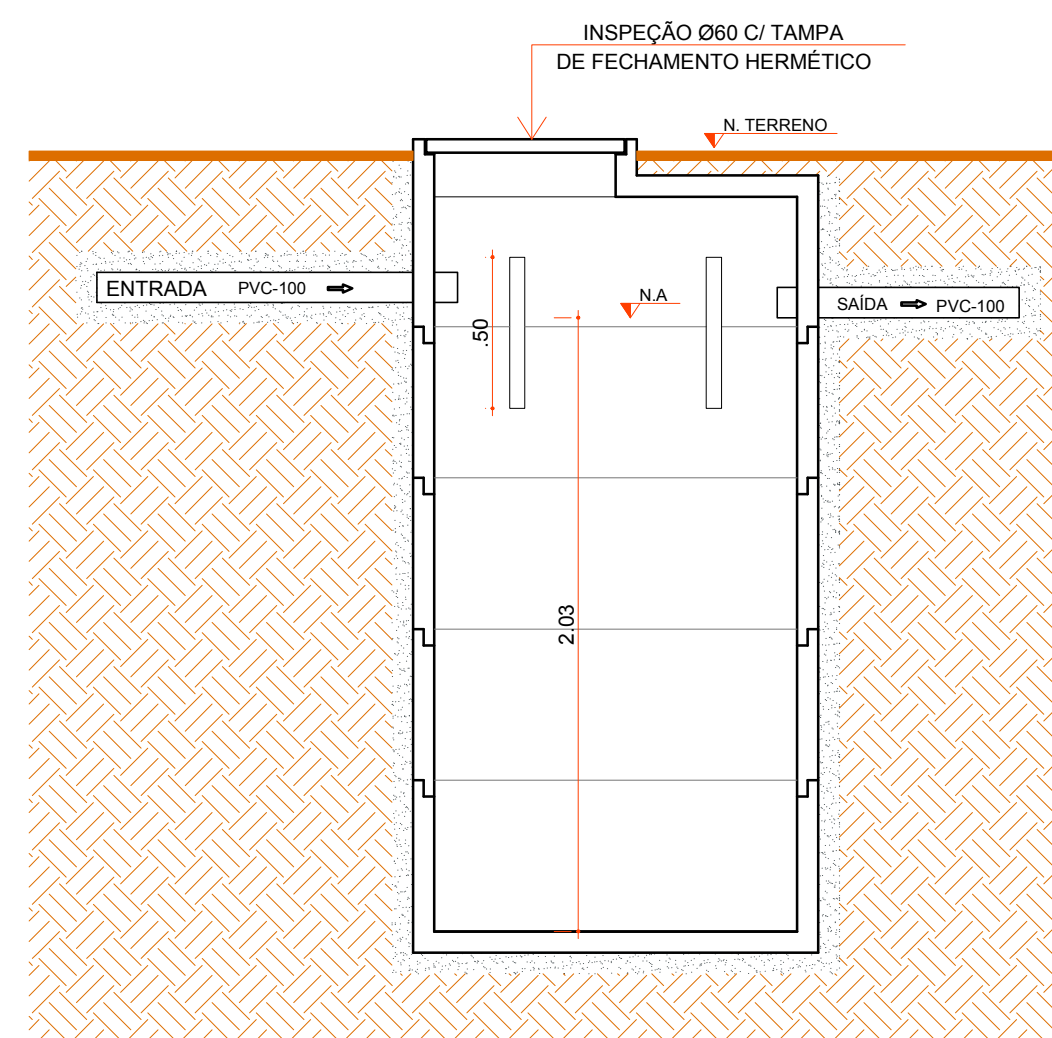
- 1 - CURVA 90 SOLDÁVEL 25mm.
- 2 - ADAPTADOR C/ FLANGES LIVRES P/ CAIXA D'AGUA 25mm x 3/4".
- 3 - LUVA COM ROSCA 3/4".
- 4 - BUCHA DE REDUÇÃO C/ ROSCA 3/4"x 1/2".
- 5 - TORNEIRA-BÓIA 1/2".
- 6 - TUBO SOLDÁVEL 25mm.
- 7 - JOELHO 90 SOLDÁVEL 25mm.
- 8 - TE 90 SOLDÁVEL 32mm.
- 9 - ADAPTADOR SOLDÁVEL CURTO C/ BOLSA E ROSCA P/REGISTRO 32mmx1
- 10 - TUBO SOLDÁVEL 32mm.
- 11 - ADAPTADOR C/ FLANGES LIVRES PARA CAIXA D'AGUA 32mm x 1".
- 12 - JOELHO 90 SOLDÁVEL 32mm.

RESERVATÓRIO



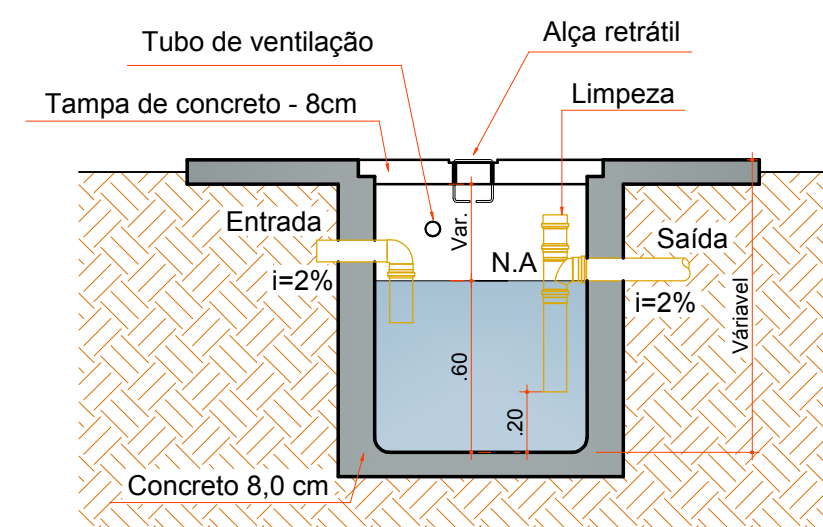
FÓRMULA:
 $V = 1.000 + 280 \cdot (C \cdot T + K \cdot L)$
 $V = 1.000 + 280 \cdot (2 \times 0,92 + 65 \times 0,02)$
 $V = 1.000 + 280 \cdot (1,84 + 1,30)$
 $V = 1.000 + 880$
 $V = 1.880$ L
 Volume Calculado = 1.880 L
 Volume Adotado = 2.294 L

FÓRMULA:
 $V = \pi \cdot r^2 \cdot h$
 $V = 3,14 \cdot 0,60^2 \cdot 2,03$
 $V = 3,14 \cdot 0,36 \cdot 2,03$
 $V = 2,294$ L



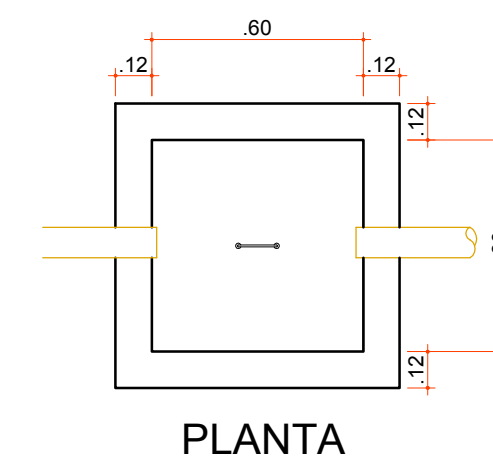
DETALHE TANQUE SÉPTICO

Escala 1:25

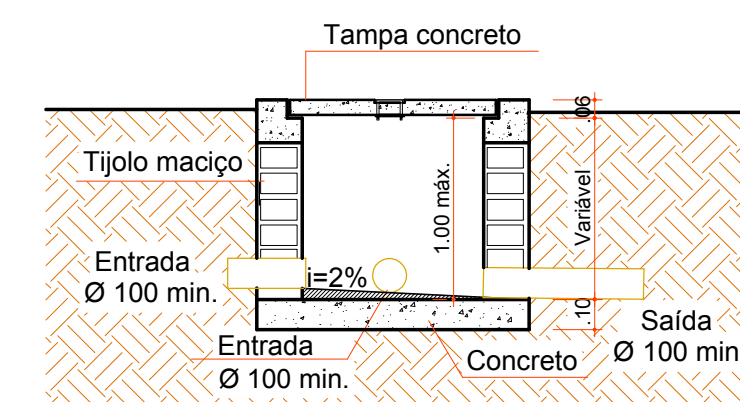


DETALHE CAIXA DE GORDURA

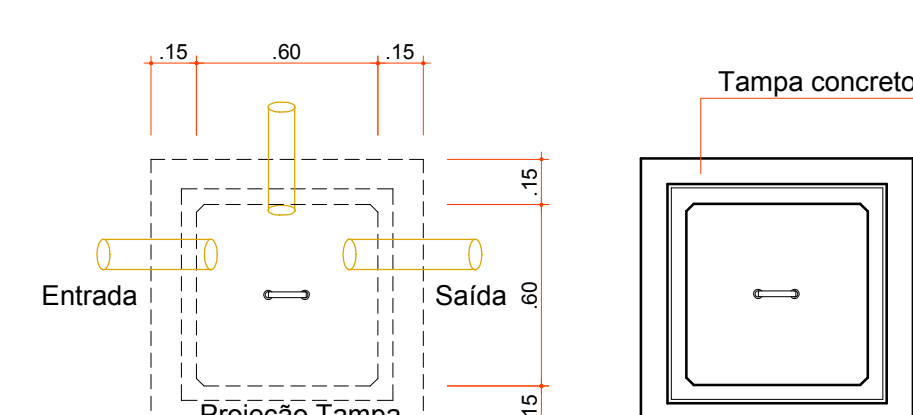
Escala 1:25



PLANTA



CORTE AA

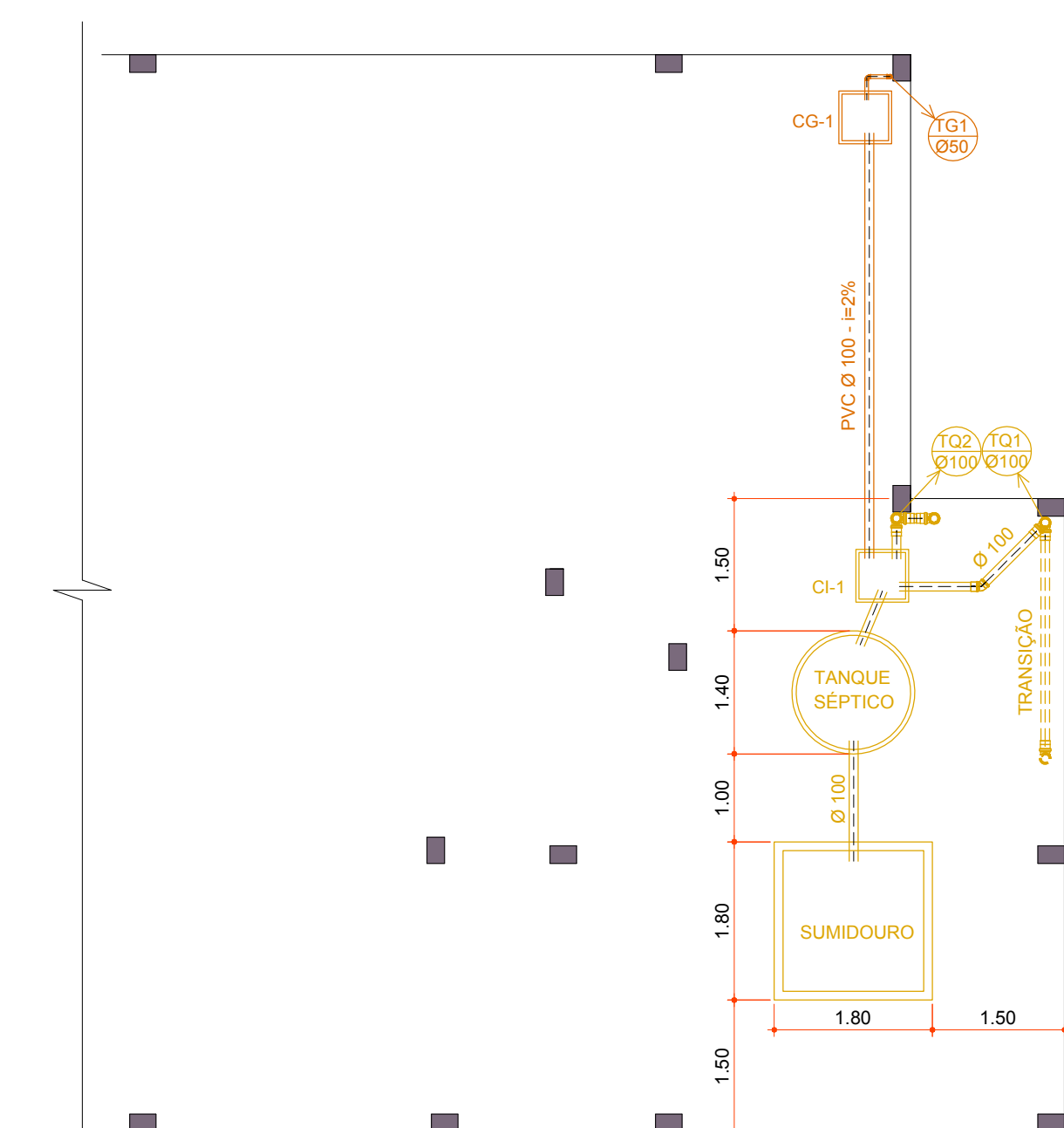


PLANTA

TAMPA

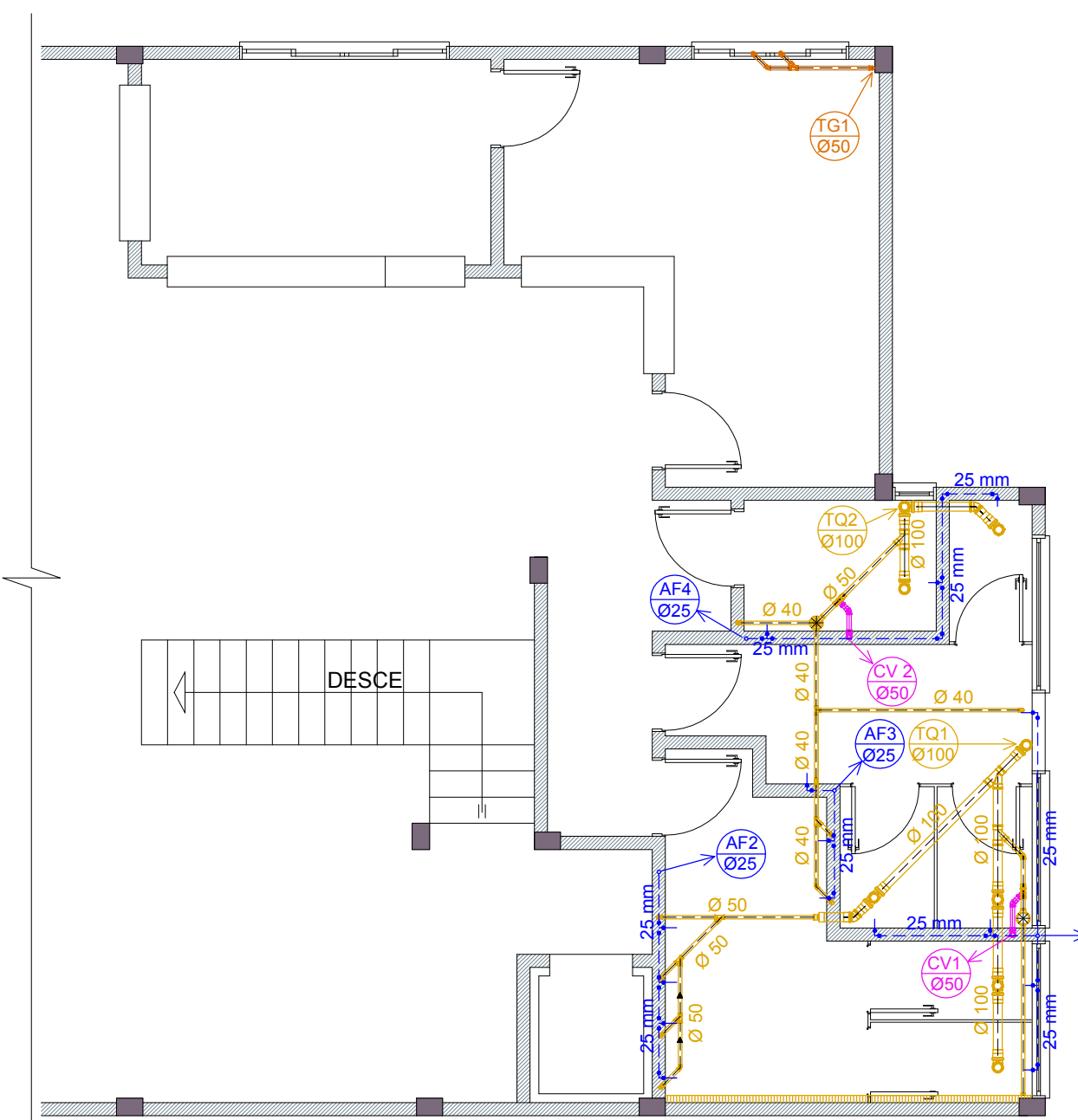
LEGENDA

- Tubulação de esgoto
- Tubulação Hidráulica (fria) no teto
- Tubulação Hidráulica (fria) no piso
- Caixa Sifonada c/ ralo
- CG
- CI
- Coluna de Água Fria
- Coluna de Água Fria Ascendente
- Coluna de Ventilação



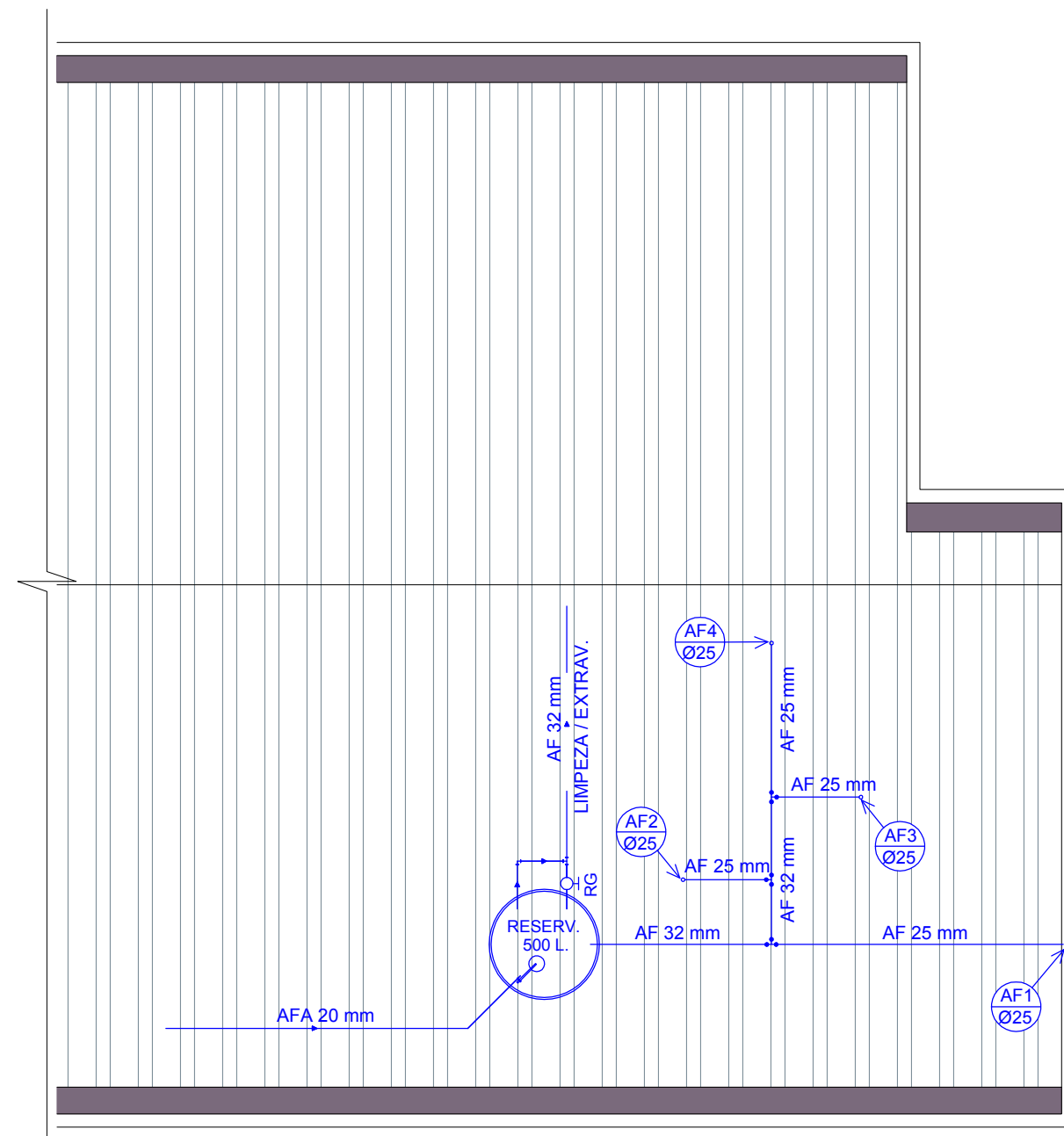
PLANTA PILOTIS

Escala 1:75



PLANTA PAVTO. TÉRRO

Escala 1:75



PLANTA COBERTURA

Escala 1:75



ammoc
 Associação dos Municípios do Meio Oeste Catarinense

Rua Roberto Trompowski, 69 2º andar - Tel: 49 3522.2800 Fax: 35220235 www.ammoc.com.br e-mail ammoc@ammoc.com.br - JOIÇABA, SC

PREFEITURA MUNICIPAL DE CAPINZAL

Obras: PROJETO DE ADEQUAÇÃO E CONCLUSÃO CENTRO MULTIPLO USO

Referência: PROJETO HIDROSSANITÁRIO

Local da Obra: RUA ANGELO OLIVO

Quaisquer alterações consulte os responsáveis técnicos

Conteúdo: PLANTA BAIXA DETALHES CONSTRUTIVOS

Assinatura Responsável Técnico

Assinatura Prefeito(a) Municipal

Projeto: DENIR NARCIZO ZULIAN - ENG. CIVIL - CREA/SC 50.805-8
 MICHEL ALBERTI - ENG. CIVIL - CREA/SC 80.032-6
 ANA JÚLIA UNGERICH - ENG. CIVIL - CREA/SC 105.295-8
 MAX MOOSHAMMER - ENG CIVIL - CREA/SC 139.164/0

Prancha:

HID ÚNICA

Desenho: ANDRÉ BEAL

Data: JUNHO / 2018

Escala: INDICADA(S)

Área Total: