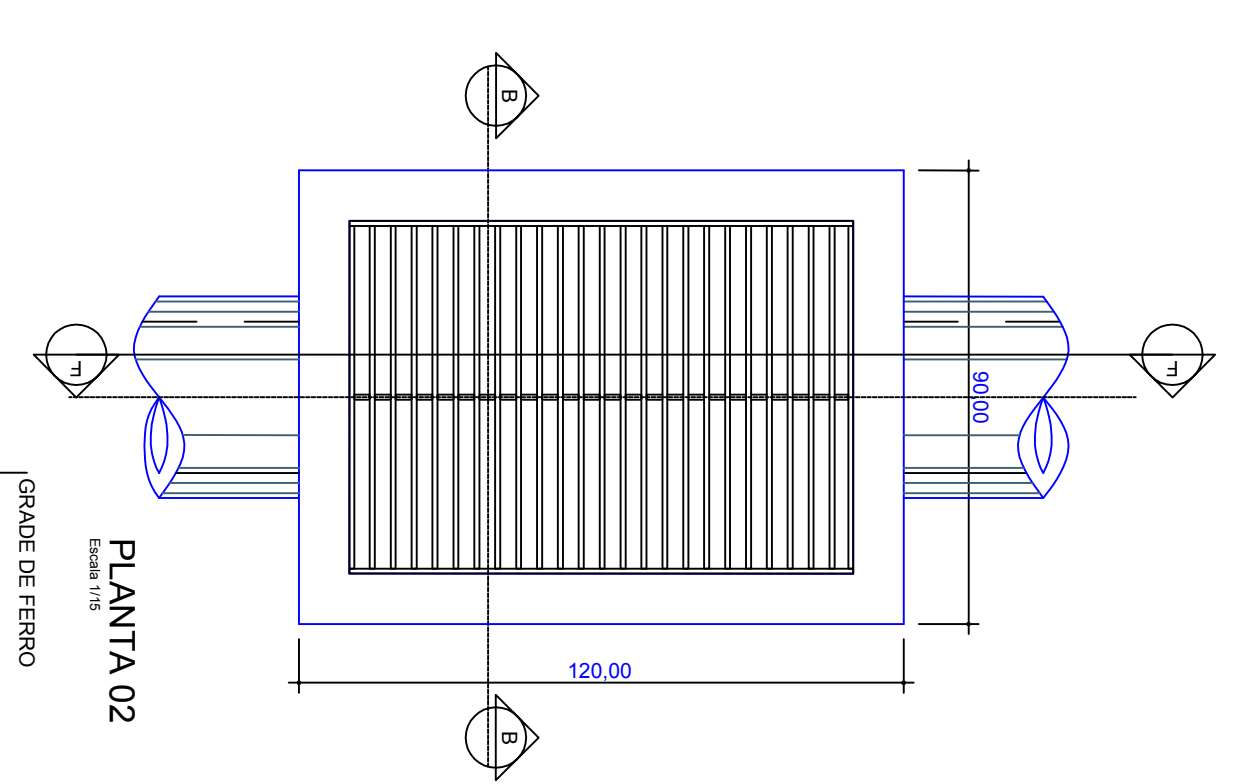
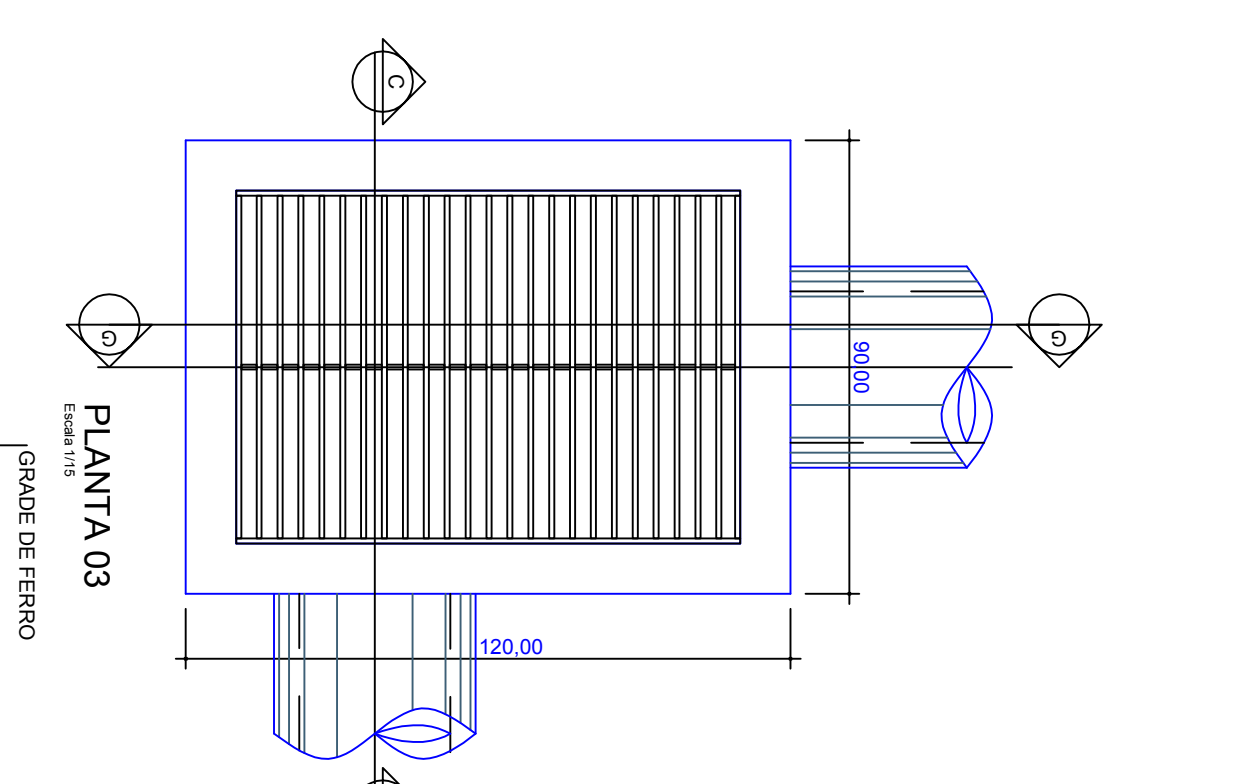


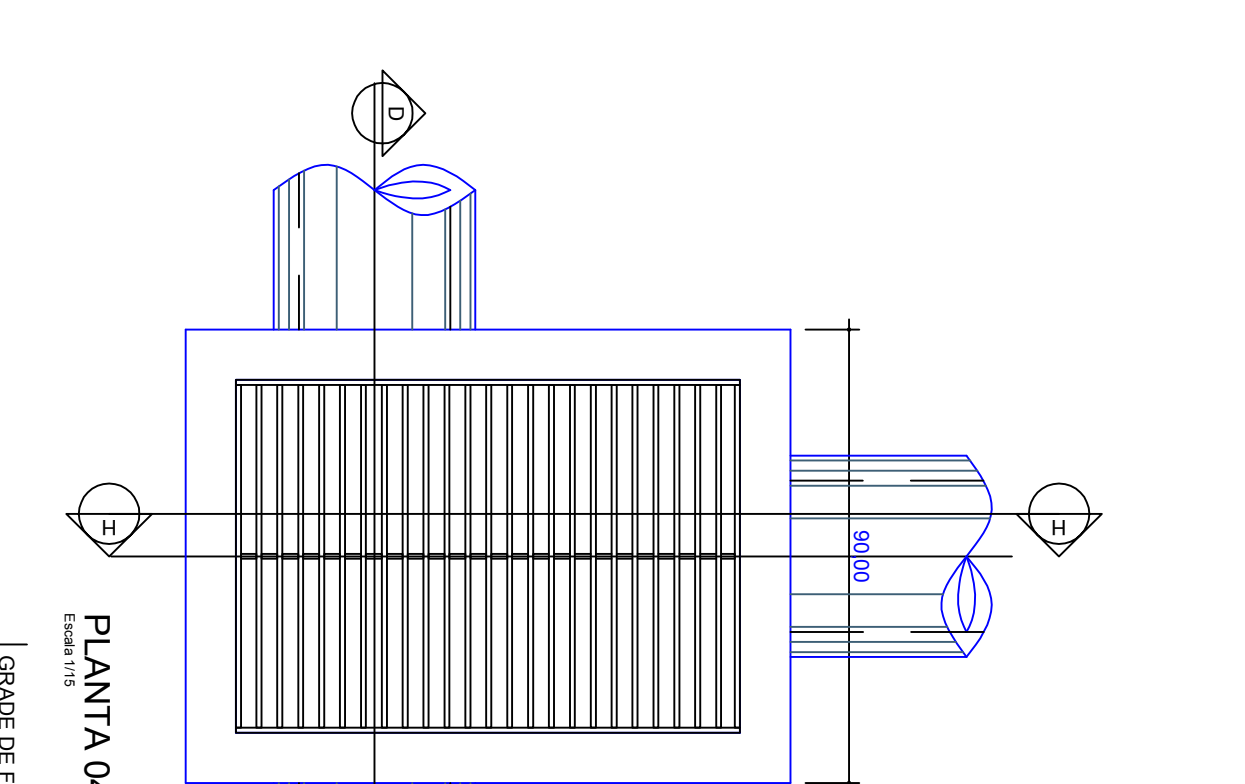
PLANTA 01



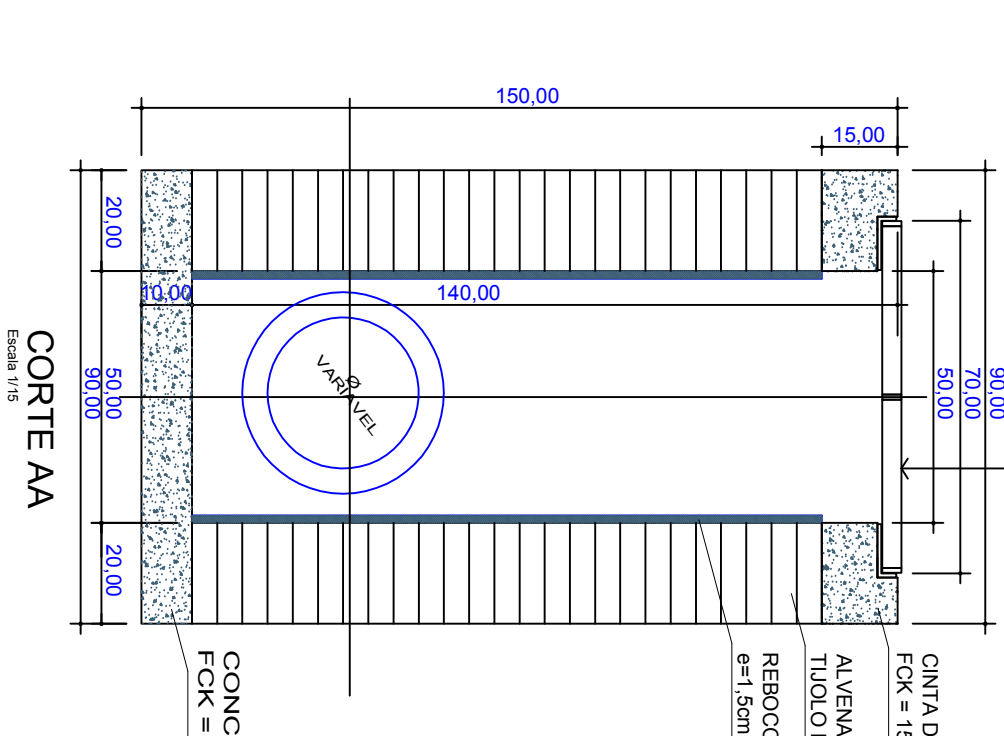
PLANTA 02



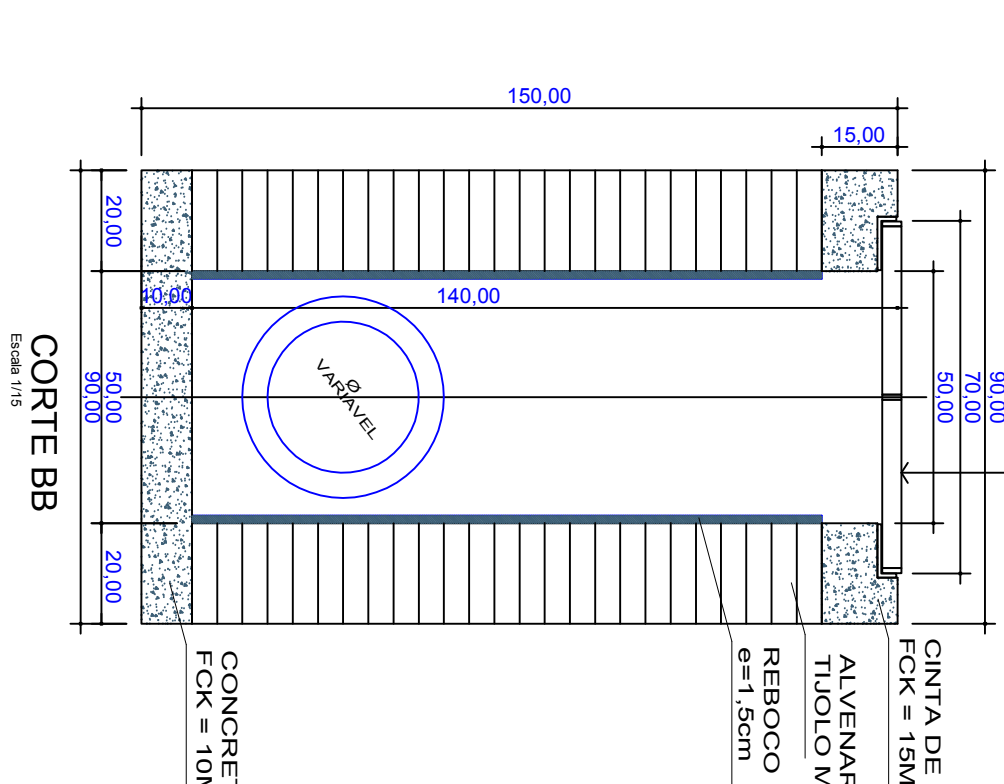
PLANTA 03



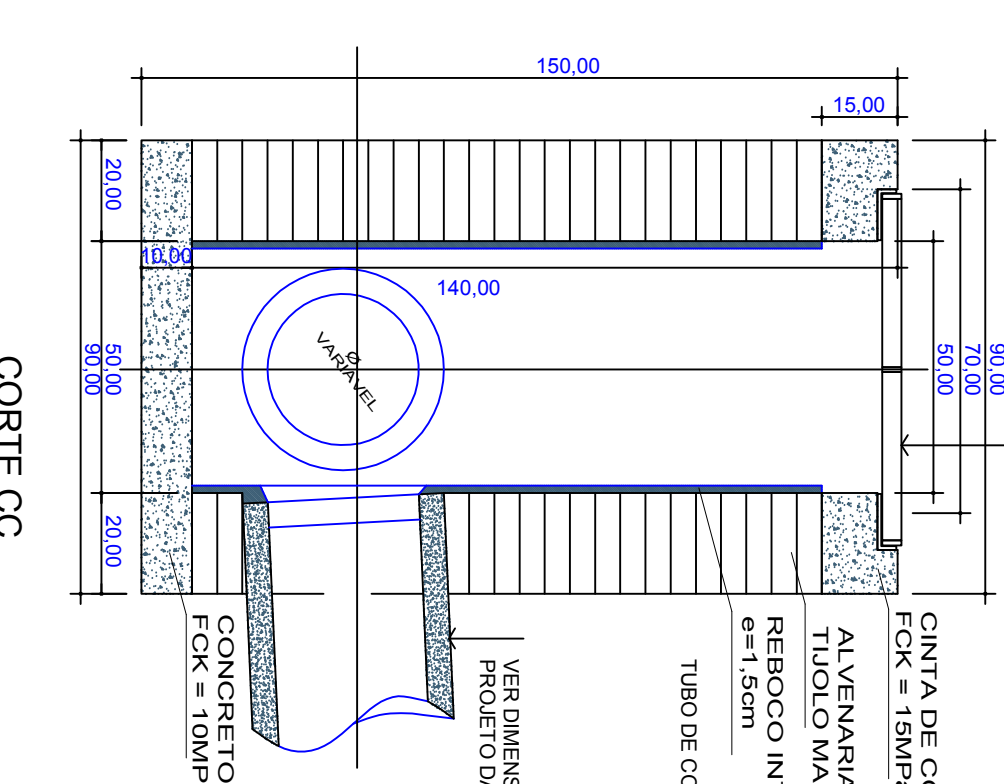
PLANTA 04



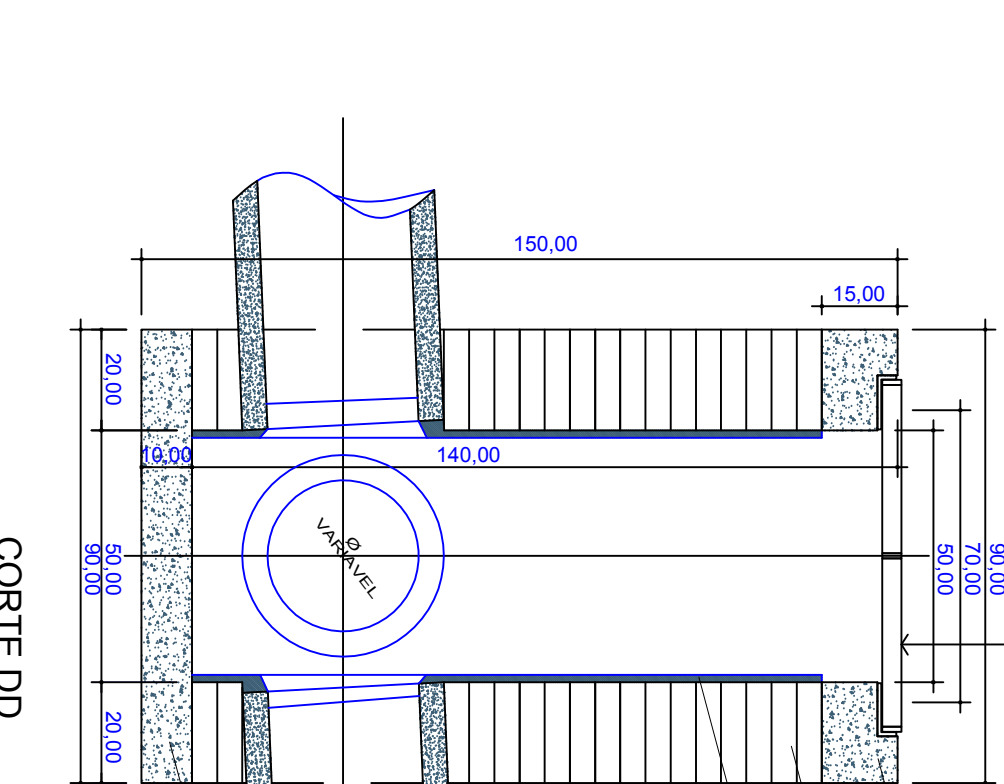
CORTE AA



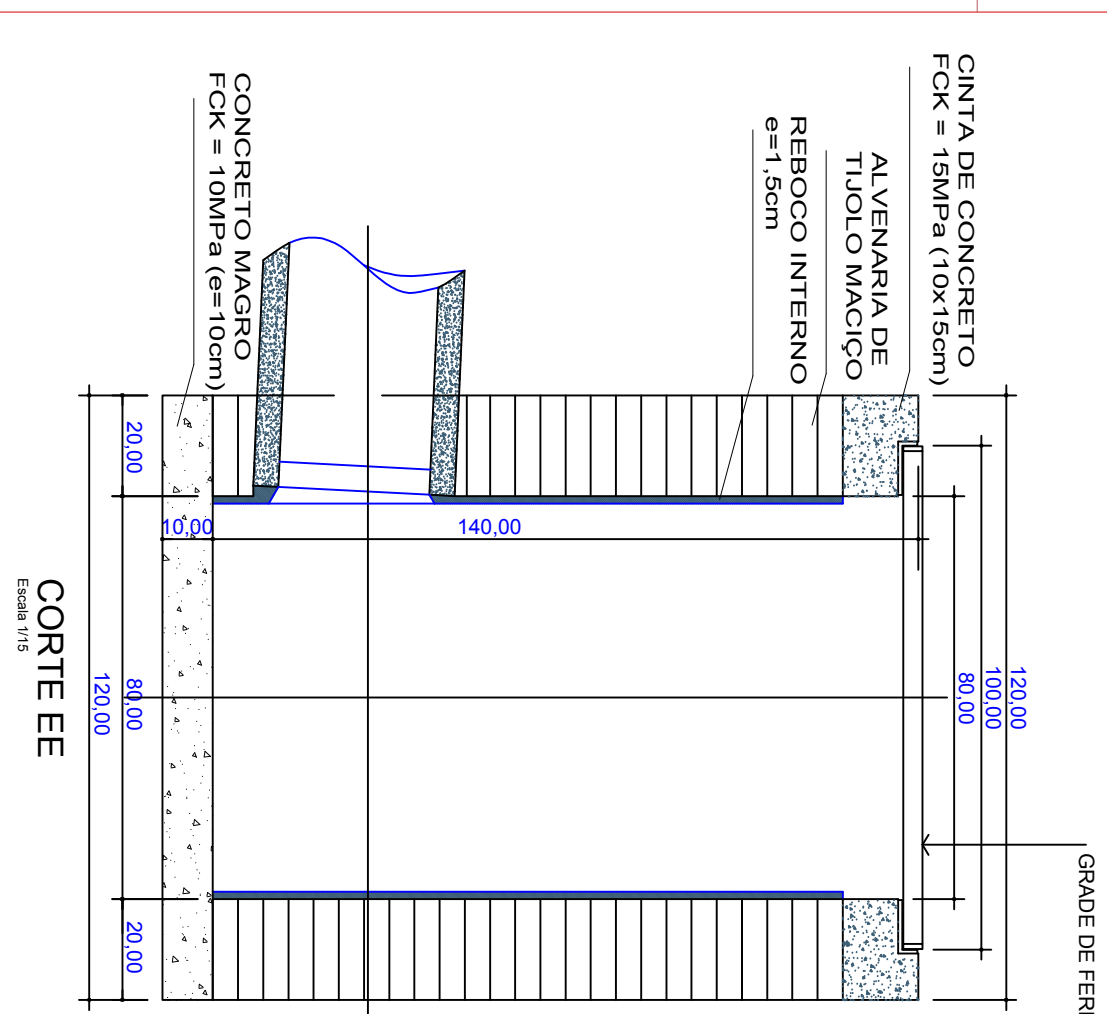
CORTE BB



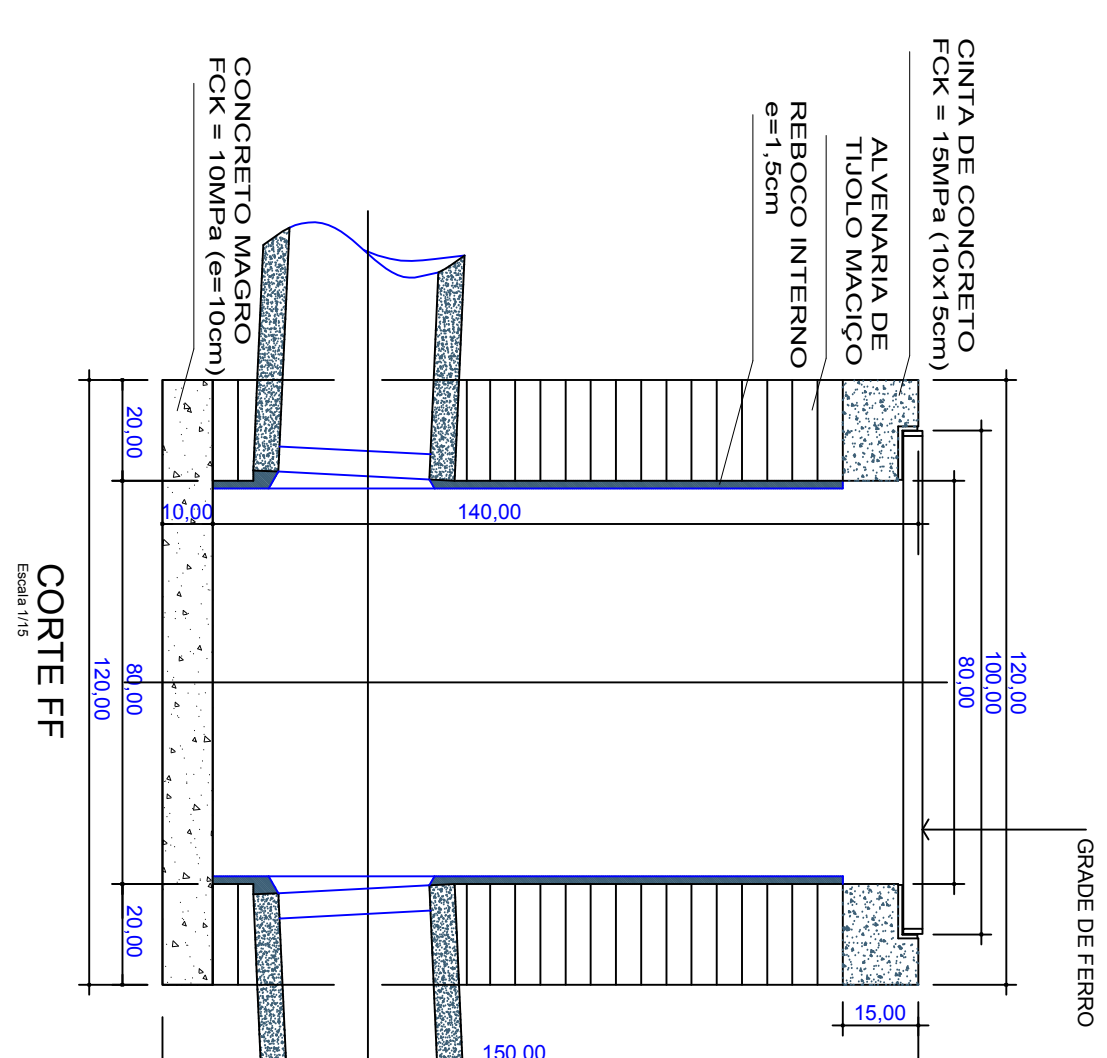
CORTE CC



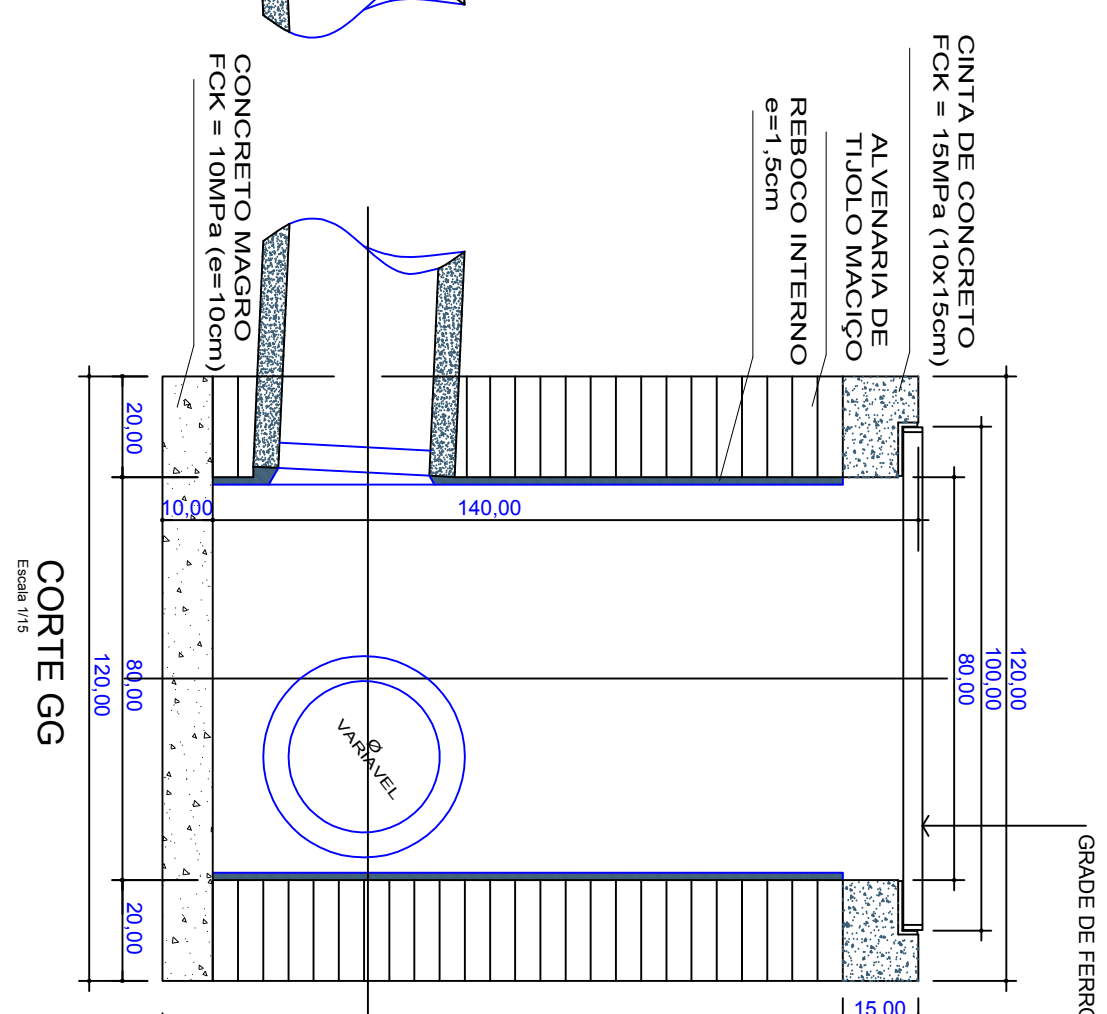
CORTE DD



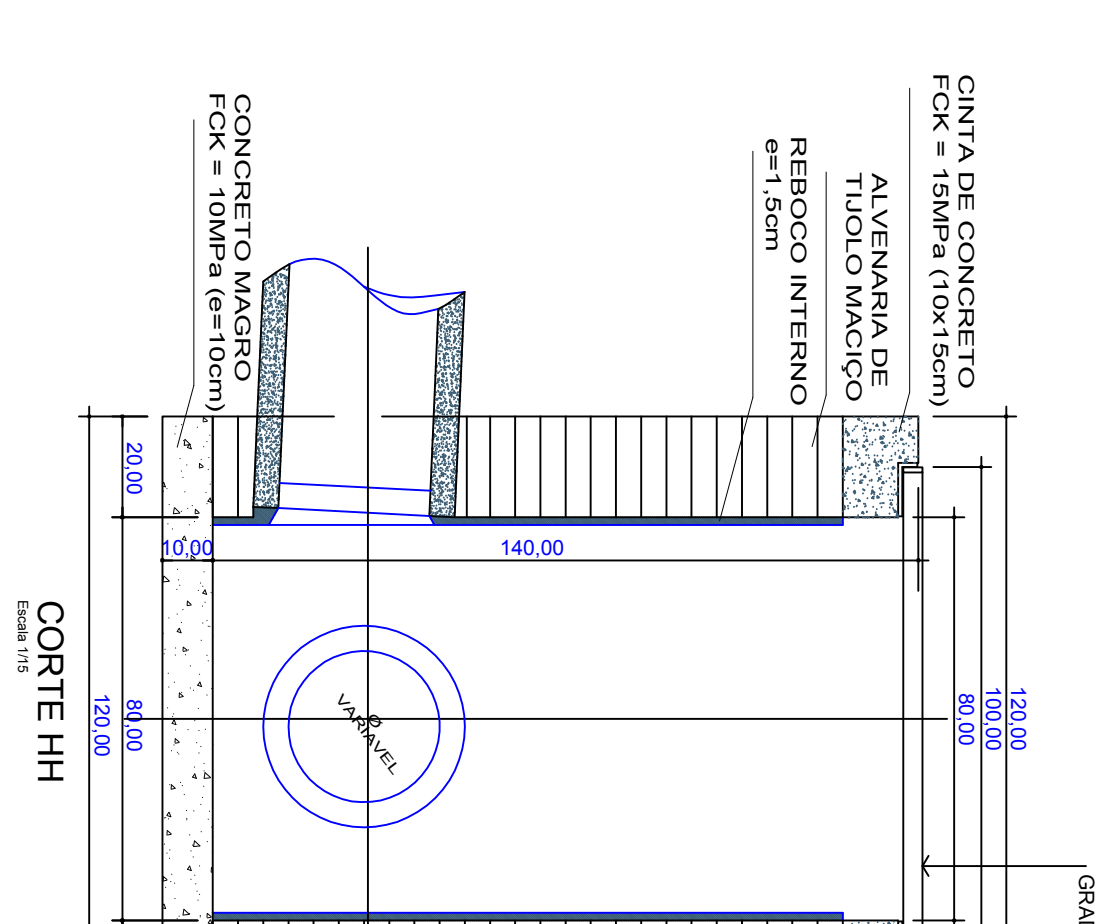
CORTE EE



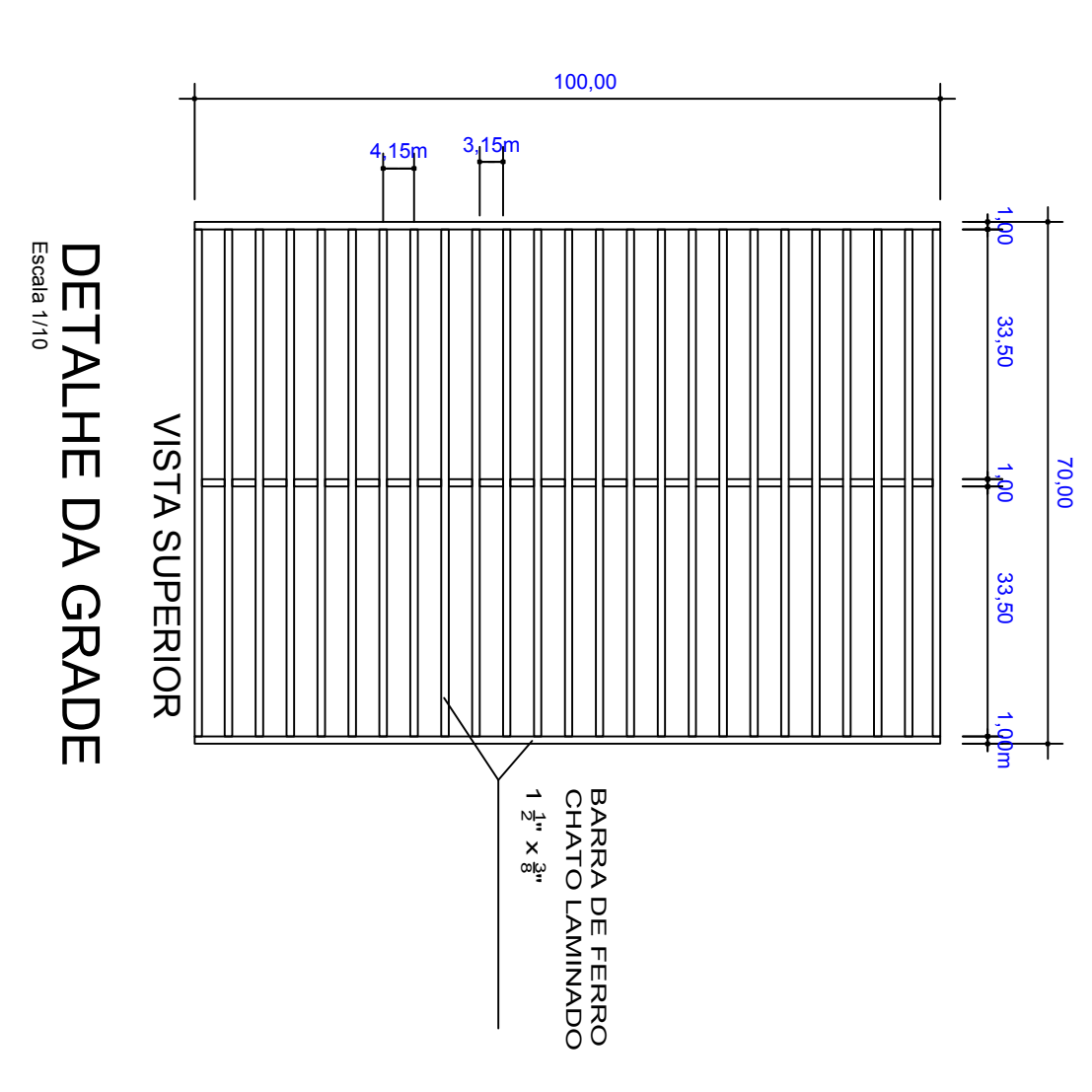
CORTE FF



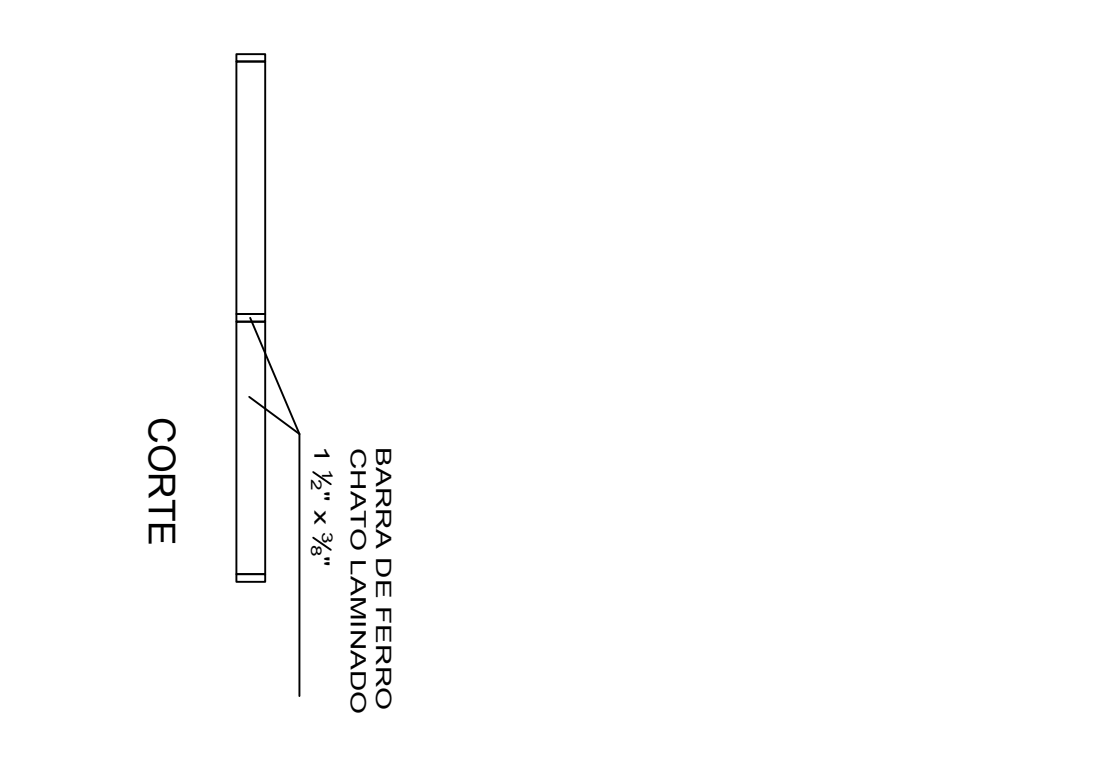
CORTE GG



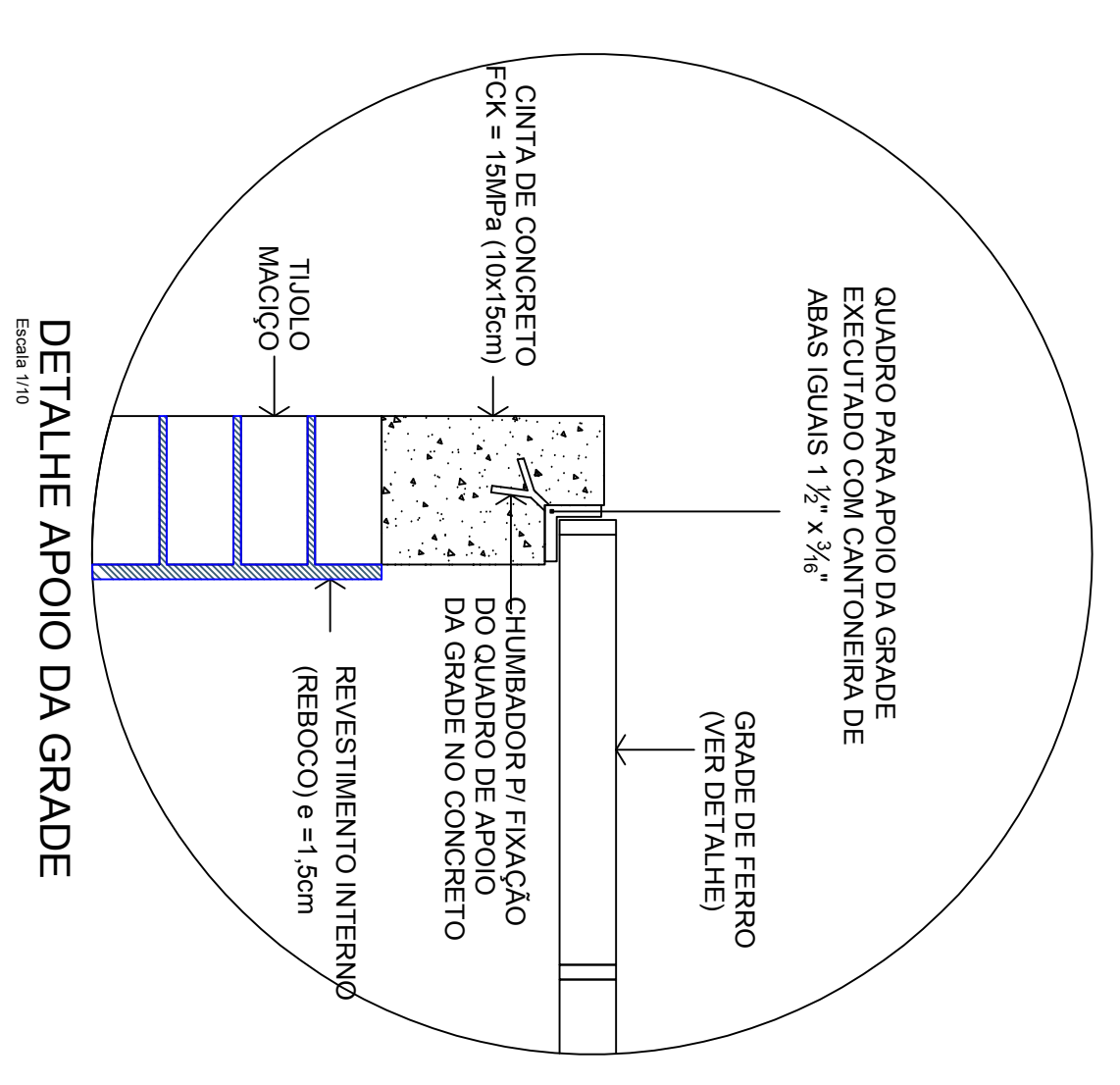
CORTE HH



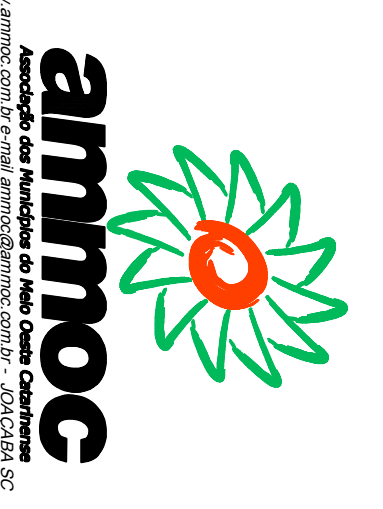
VISTA SUPERIOR
DETALHE DA GRADE



CORTE



DETALHE APOIO DA GRADE



Rua Santa Teresinha nº 120 - Fone: (47) 3222-2000 - Fax: (47) 3222-2001 - Rua Antônio de Almeida nº 100 - Fone: (47) 3222-2002 - Fax: (47) 3222-2003 MUNICÍPIO DE CAPINZAL - SC	
PROJETO DE DRENAGEM PLUVIAL RUA DO LOTEAMENTO NOVA CAPINZAL RUA AL. CIR. MASSON	DETALHE DE BORDA DE LOBO DETALHE DA GRADE
ARQUITETO RESPONSÁVEL TÉCNICO RAFAEL MANSOER BALAN - RGS 2014 - CREA/SC 53.896-8 MICHEL ALBERTI ENG. CIVIL - CREA/SC 60.032-8 ANA JULIA UBERICHT - ENG. CIVIL - CREA/SC 106.288-8 (Linha de fax: 3222-2001) (Anexo 2) (Inclusão) (XXXX)	Data: 02/02