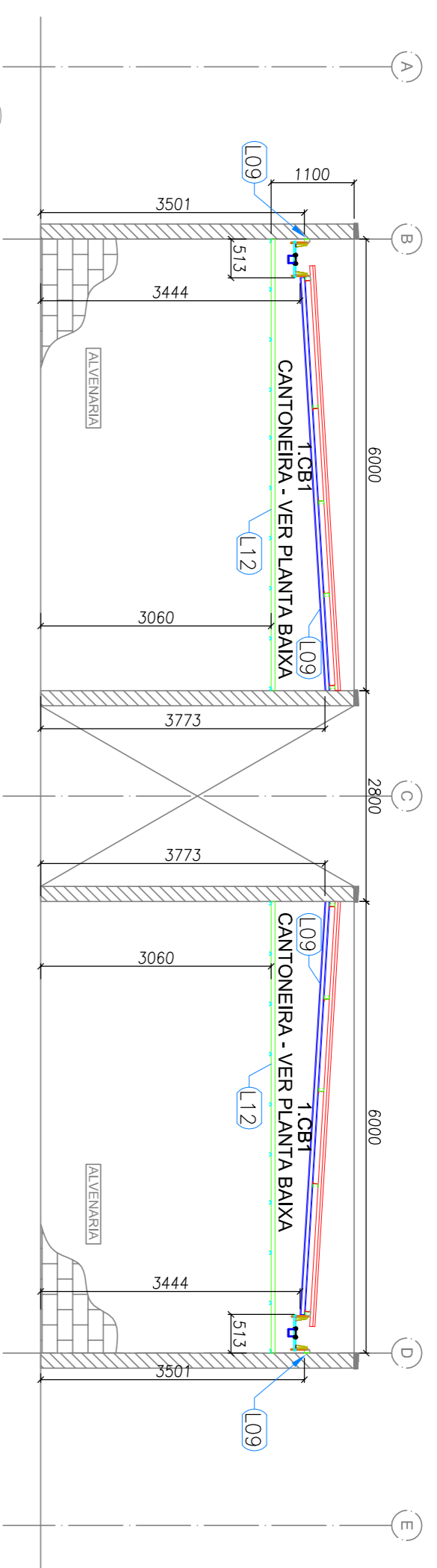
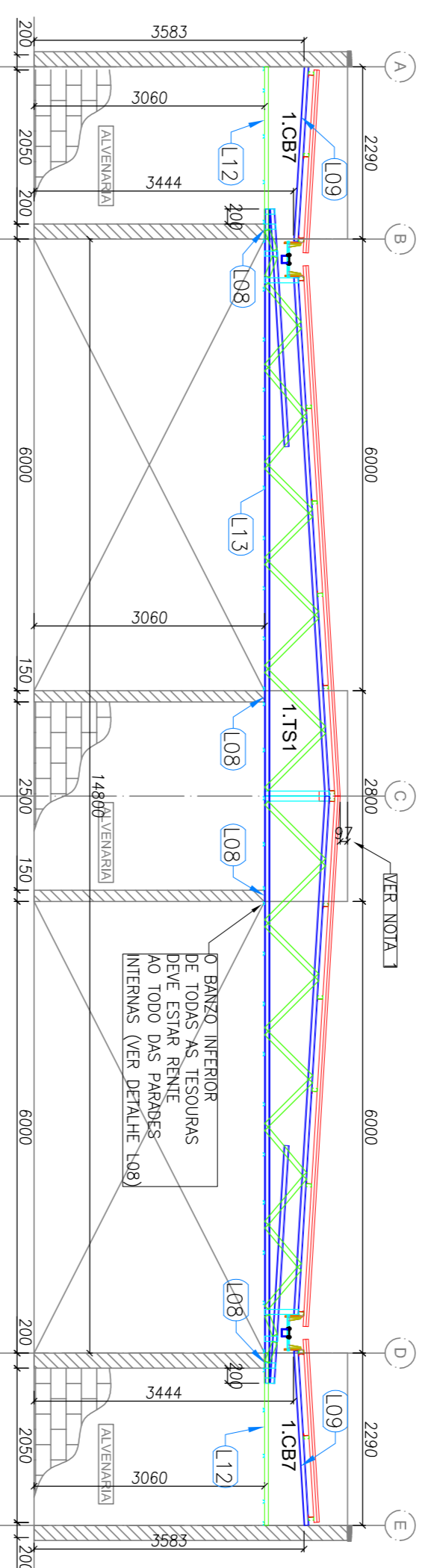


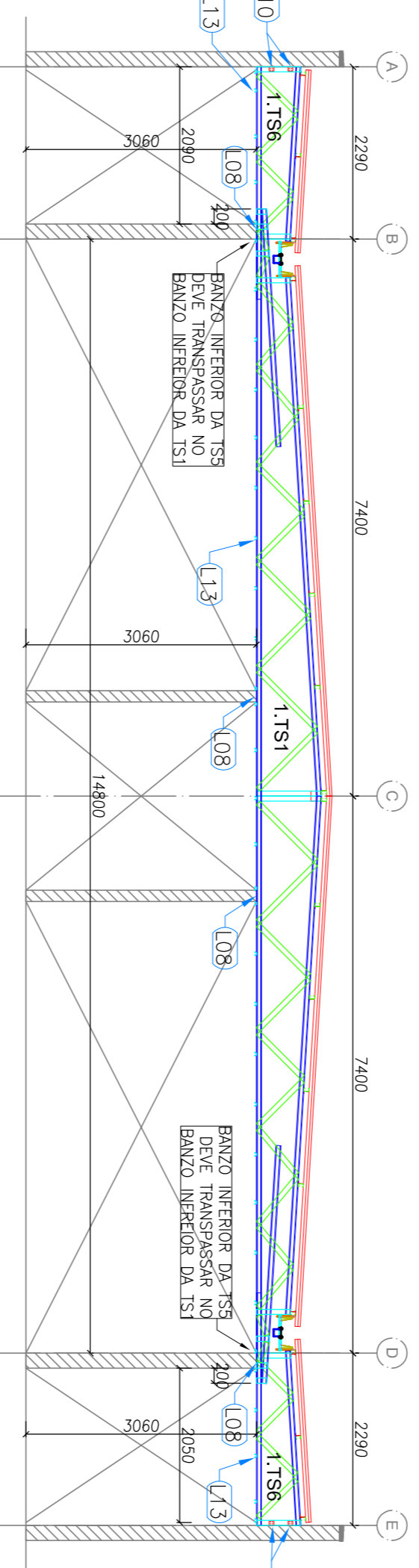
1 BLOCO B - PLANTA DE COBERTURA - CABROS, TESOURAS, TERÇAS, TRAVAMENTOS e LUVAS
ESCALA: 1/75



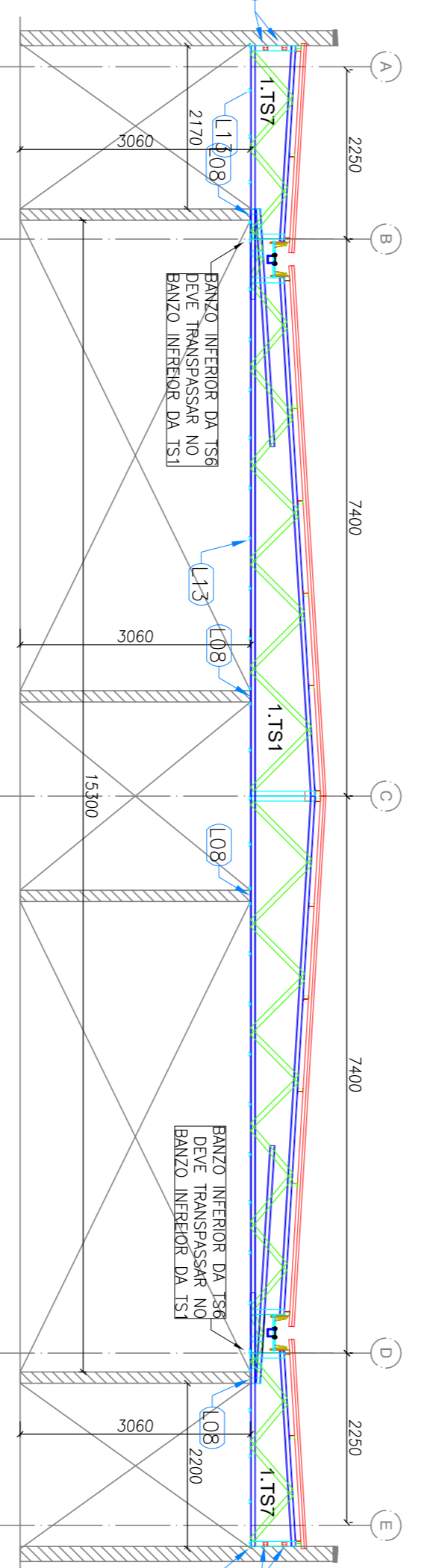
2 BLOCO B - ELEVACÃO - EIXO 1 e 19
ESCALA: 1/75



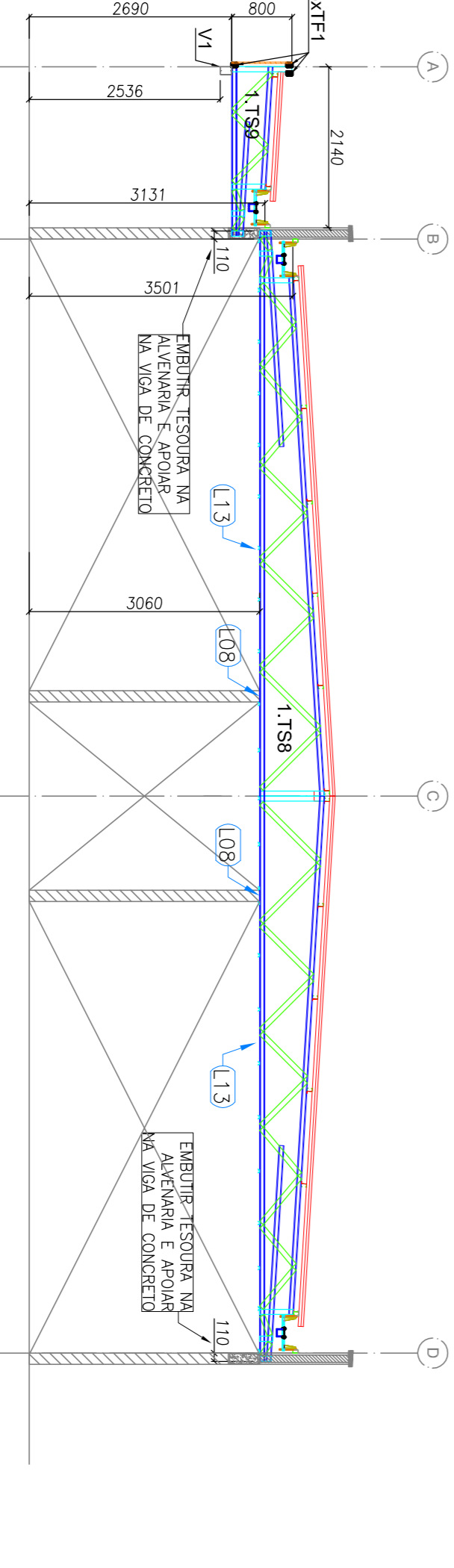
3 BLOCO B - ELEVACÃO - EIXO 2, 8, 12 e 18
ESCALA: 1/75



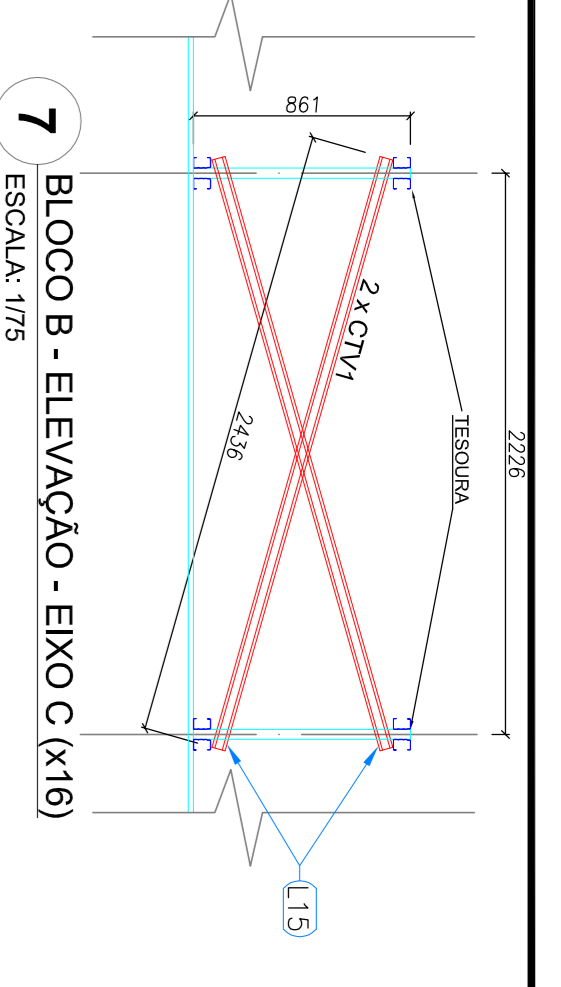
4 BLOCO B - ELEVACÃO - EIXO 3, 4, 6, 7, 13, 14, 16 e 17
ESCALA: 1/75



5 BLOCO B - ELEVACÃO - EIXO 5 e 15
ESCALA: 1/75



6 BLOCO B - ELEVACÃO - EIXO 9, 10 e 11
ESCALA: 1/75



7 BLOCO B - ELEVACÃO - EIXO C (X16)
ESCALA: 1/75

ITEM	TAG	PERFIL	COMP. (QUANT.)	(mm) (LUND.)
1	1.TC1	UE 70	6400	20
2	1.TC2	UE 70	7400	20
3	1.TC3	UE 70	1000	4
4	1.TC4	UE 70	4950	8
5	1.TC5	UE 70	2500	4
6	1.TC6	UE 70	6355	22
7	1.TC7	UE 70	9055	12
8	1.TC8	UE 70	8900	2
9	1.TC9	UE 70	7500	2
10	1.TC10	UE 70	8500	3
11	1.TC11	TUBO UE 70	8500	3
12	1.CB1	UE 70	5500	4
13	1.CB3	UE 70	150	8
14	1.CB4	UE 70	600	8
15	1.CB7	UE 70	2320	8
16	1.TR1	CAR 3020/0,8	6900	32
17	1.TR2	CAR 3020/0,8	2290	16
18	1.TR3	CAR 3020/0,8	2620	8
19	1.TR6	CAR 3020/0,8	1540	4
20	1.TV1	CAR 3020/0,8	2455	32
21	1.LV1	UE 70	300	56
22	1.LR1	UE 70	135	64
23	1.V1	UE 150x60x20/9,00	8800	2
24	1.TS1	VER DETALHE DE FAB.		14
25	1.TS6	VER DETALHE DE FAB.		16
26	1.TS7	VER DETALHE DE FAB.		4
27	1.TS8	VER DETALHE DE FAB.		3
28	1.TS9	VER DETALHE DE FAB.		5

NOTAS
1 - O valor de cota mínimo entre a cumeeira mais alta e a platibanda é 100 mm, portanto a cota superior da platibanda deve estar a 1100mm do banzo inferior das tesouras.

FNDE Fundação Nacional de Educação
BRASIL GOVERNO FEDERAL
Ministério da Educação
PATRIAL EDUCADORA

PROJETO PADRÃO - FNDE

PROPRIETÁRIO: _____
 ENDEREÇO: _____
 MUNICÍPIO - UF: _____
 PROPRIETÁRIO: _____
 RESP. TÉCNICO: _____
 AUTOR DO PROJETO: _____
 DURO: _____
 OBSERVAÇÕES: _____

PROGRAMA PROINFÂNCIA - PROJETO TIPO 1

PROJETO DE ESTRUTURA

COORDENAÇÃO: _____
 COGEST - Coordenação Geral de Infraestrutura Educacional: _____
 TITULO: PROJETO DE ESTRUTURA BLOCO B
 RENOVO: _____
 DATA EMISSÃO: _____
 PRÓXIMA: _____
 DATA: 03/12