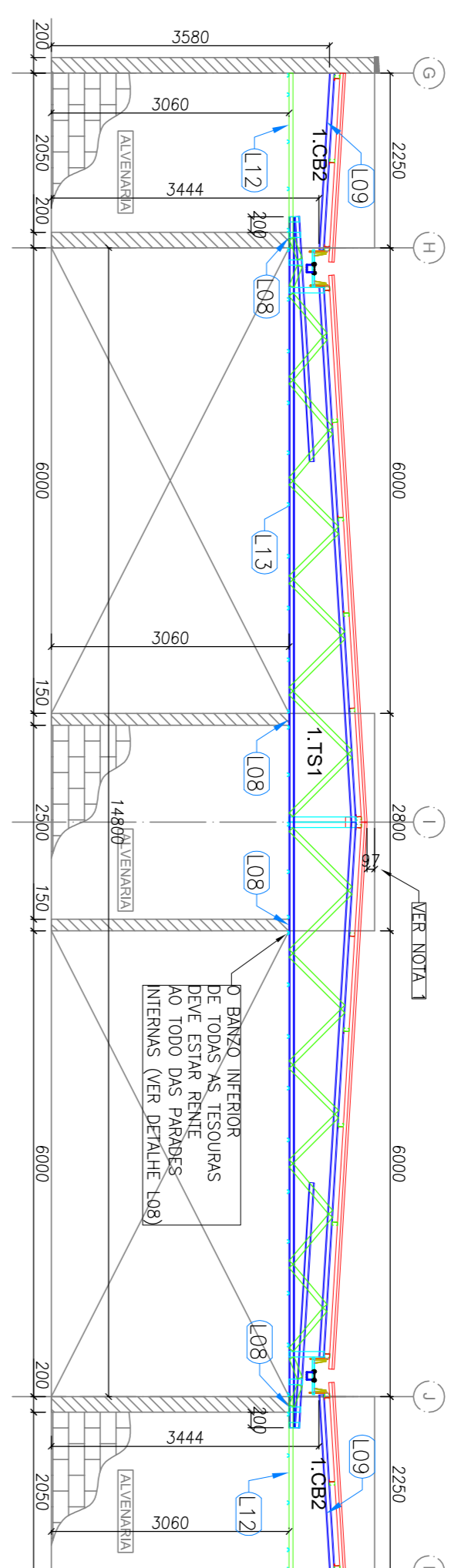
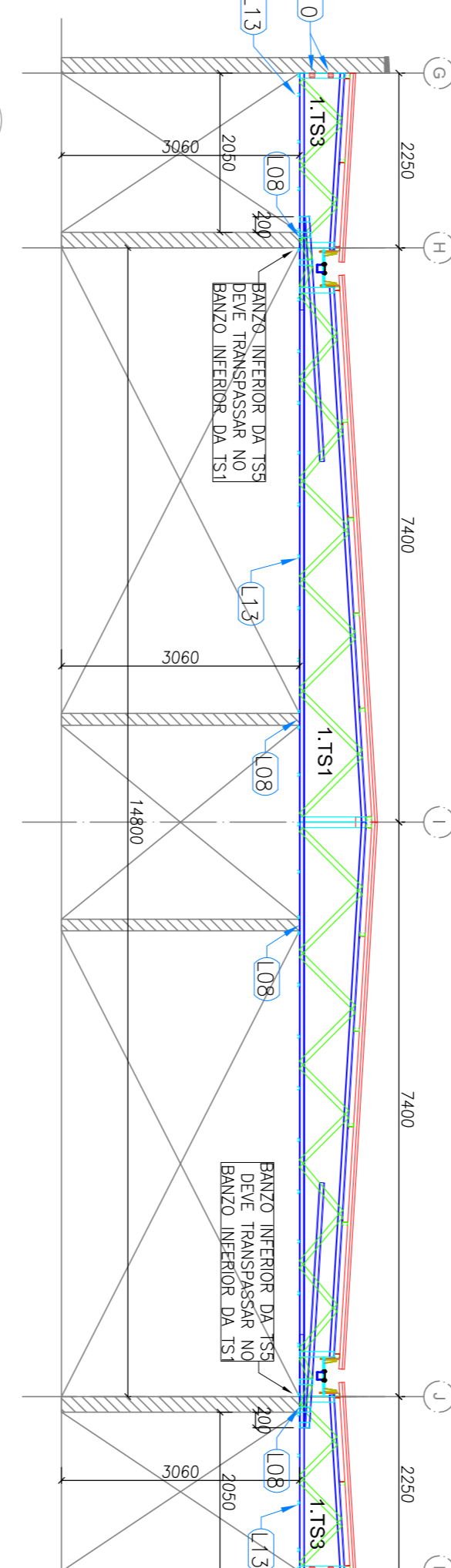


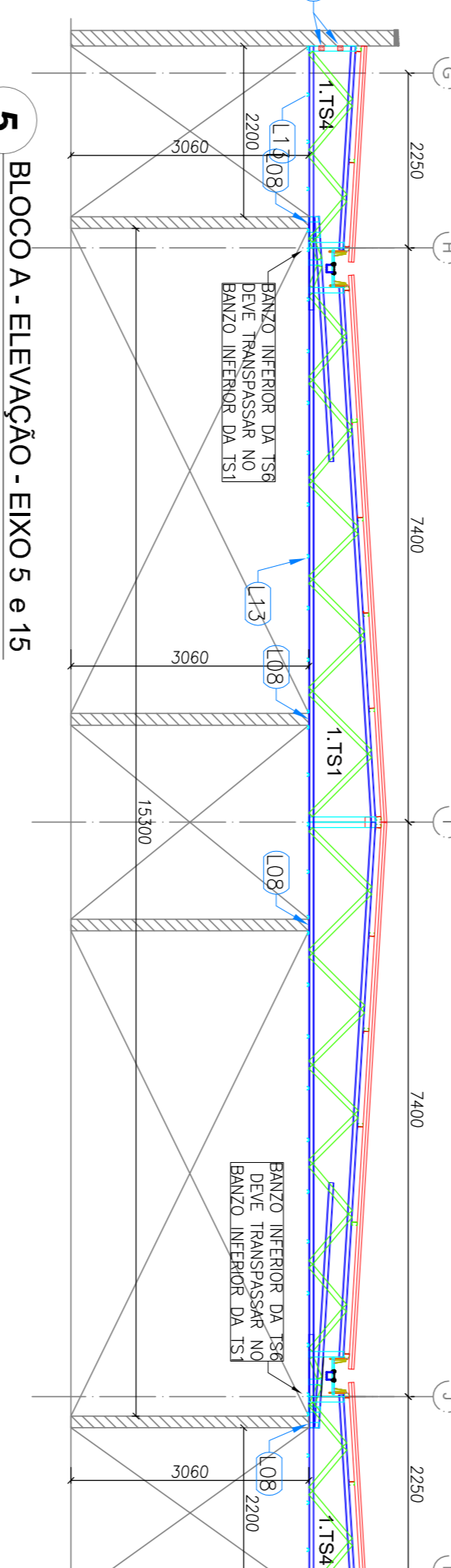
2 BLOCO A - ELEVACÃO - EIXO 1 e 19
ESCALA: 1/75



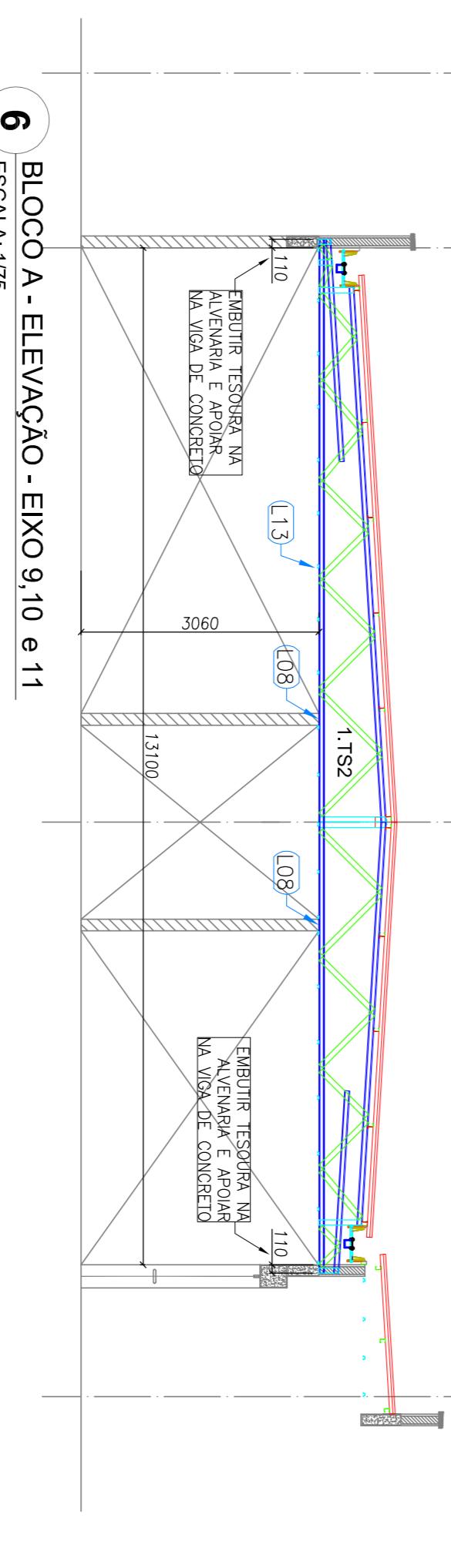
3 BLOCO A - ELEVACÃO - EIXO 2, 8, 12 e 18
ESCALA: 1/75



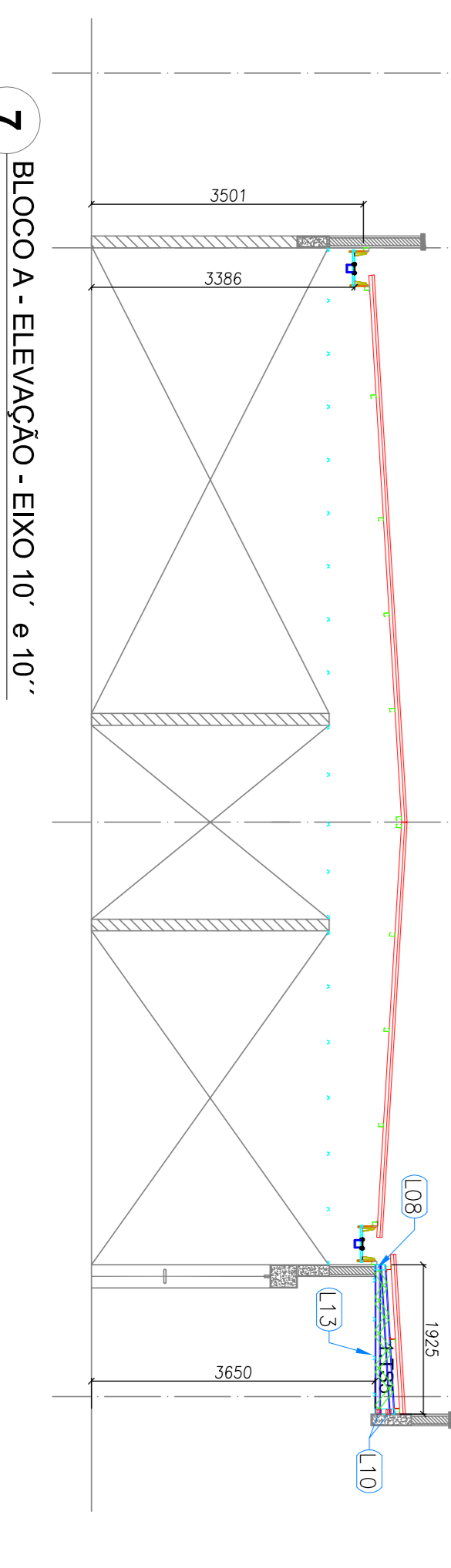
4 BLOCO A - ELEVACÃO - EIXO 3, 4, 6, 7, 13, 14, 16 e 17
ESCALA: 1/75



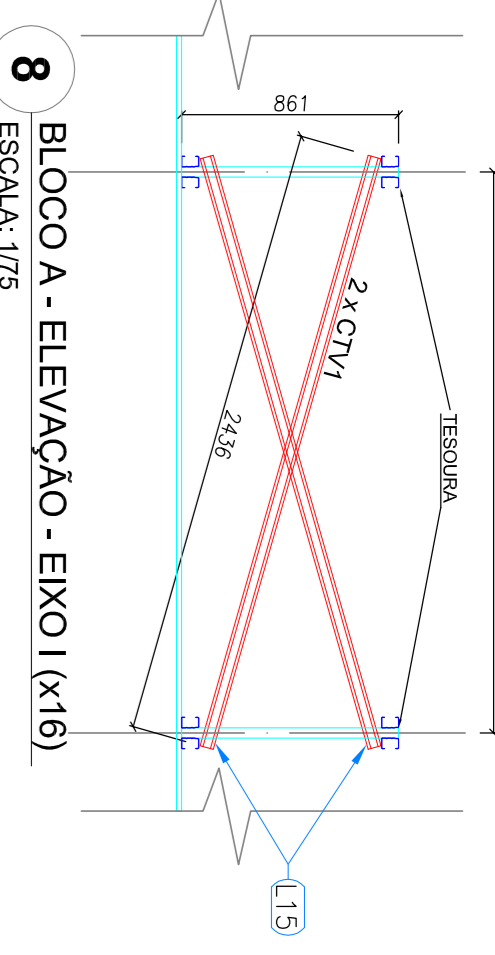
5 BLOCO A - ELEVACÃO - EIXO 5 e 15
ESCALA: 1/75



6 BLOCO A - ELEVACÃO - EIXO 9, 10 e 11
ESCALA: 1/75



7 BLOCO A - ELEVACÃO - EIXO 10' e 10''
ESCALA: 1/75



8 BLOCO A - ELEVACÃO - EIXO 1 (x16)
ESCALA: 1/75

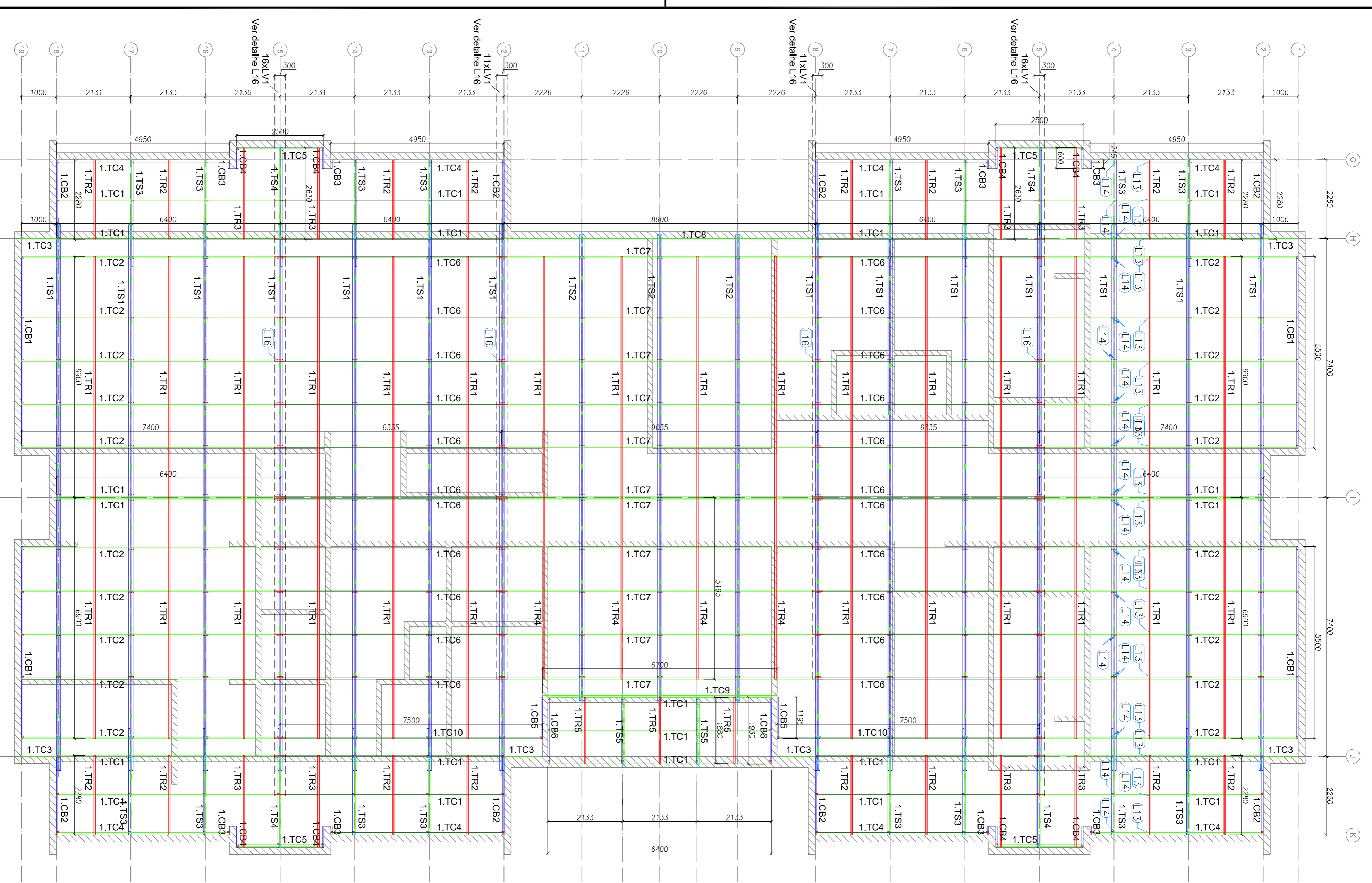
LISTA DE PERIFIS - CRECHE TIPO 01 - BLOCO A

ITEM	TAG	PERFIL	COMP. QUANT. (mm)	QUANT. (und)
1	1.1C1	UE 70	6400	23
2	1.1C2	UE 70	7400	20
3	1.1C3	UE 70	1000	6
4	1.1C4	UE 70	4950	8
5	1.1C5	UE 70	2600	4
6	1.1C6	UE 70	6355	22
7	1.1C7	UE 70	9035	11
8	1.1C8	UE 70	8900	1
9	1.1C9	UE 70	6700	1
10	1.1C10	UE 70	7500	2
11	1.1C11	UE 70	5900	4
12	1.1C12	UE 70	2280	8
13	1.1C13	UE 70	150	8
14	1.1C14	UE 70	600	8
15	1.1C15	UE 70	1195	2
16	1.1C16	UE 70	1930	2
17	1.1R1	CAR 3020x8	6900	28
18	1.1R2	CAR 3020x8	2280	16
19	1.1R3	CAR 3020x8	2630	8
20	1.1R4	CAR 3020x8	5190	4
21	1.1R5	CAR 3020x8	1880	3
22	1.1C11	UE 70	2155	32
23	1.1C11	UE 70	300	54
24	1.1R1	UE 70	135	14
25	1.1S1	VER DETALHE DE FAB.		14
26	1.1S2	VER DETALHE DE FAB.		3
27	1.1S3	VER DETALHE DE FAB.		16
28	1.1S4	VER DETALHE DE FAB.		4
29	1.1S5	VER DETALHE DE FAB.		2

NOTAS

1 - O valor de cotas mínimo entre a cumeeira mais alta e a platibanda é 100 mm, portanto a cota superior da platibanda deve estar a 1100mm do banzo inferior das tesouras.

1 BLOCO A - PLANTA DE COBERTURA - CAIBROS, TESOURAS, TERÇAS, TRAVAMENTOS e LUVAS
ESCALA: 1/75



PROJETO PADRÃO - FNDE

PROPRIETÁRIO: Fundação Nacional de Educação
 ENDEREÇO: MUNICÍPIO - UF:
 PROPRIETÁRIO: RESP. TÉCNICO: CREA:
 AUTOR DO PROJETO: CREA: CNU:
 DUFFO: CREA: RA:

PROGRAMA PROINFÂNCIA - PROJETO TIPO 1
 PROJETO DE ESTRUTURA
 ESTRUCTURA DA COBERTURA
 BLOCO A

CONCORDAÇÃO: CEGEST - Coordenação Geral de Infraestrutura Educacional
 FUNDAMENTO: AI (69484/1)
 REVISÃO: RAO
 ESCALA: 1/75
 DATA EMISSÃO: JUNHO/2015
 PRIMEIRA: SMT
 01/12

LOGOS: **FNDE** (Fundação Nacional de Educação) and **BRASIL GOVERNO FEDERAL PATRIA EDUCADORA**