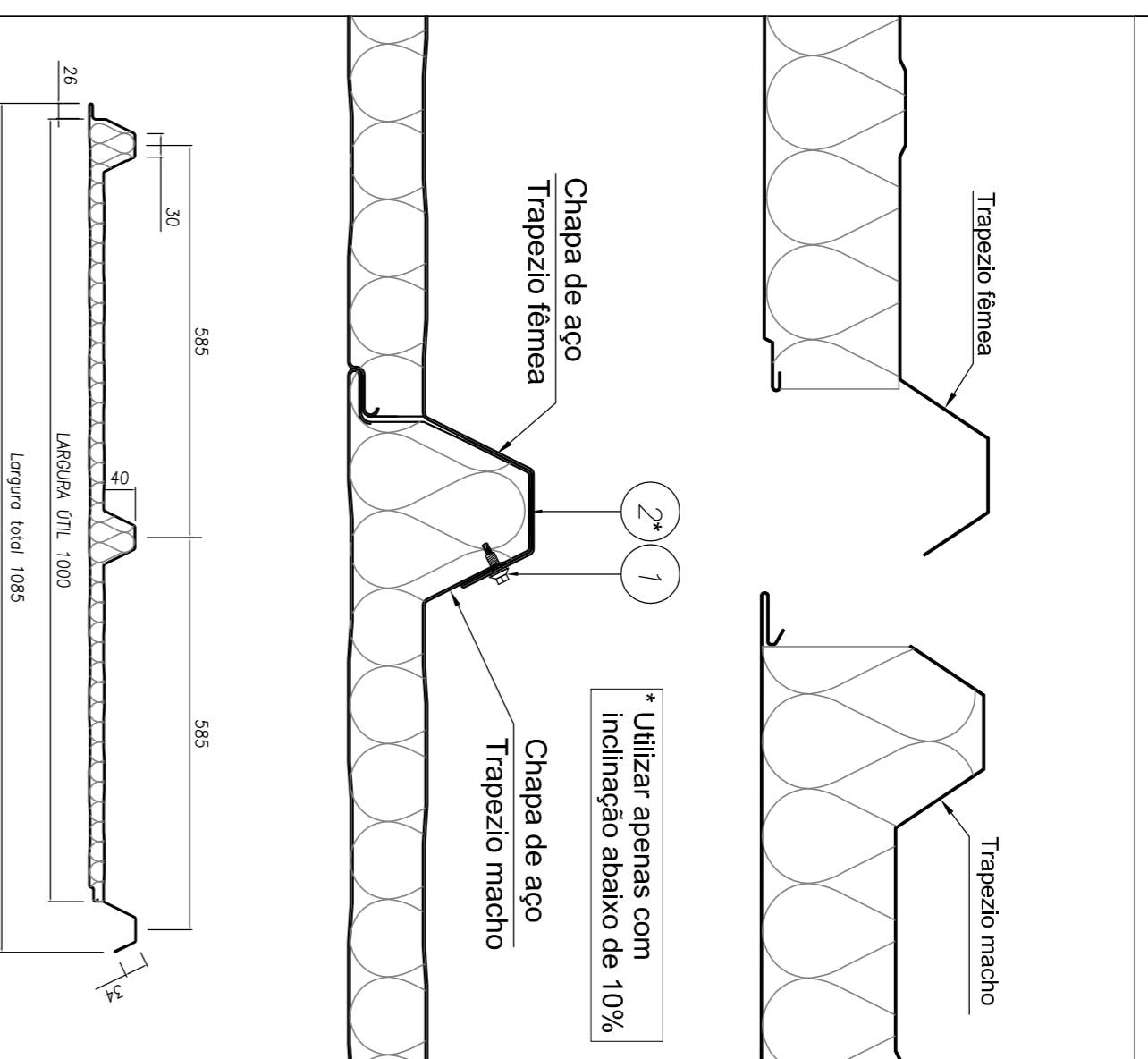
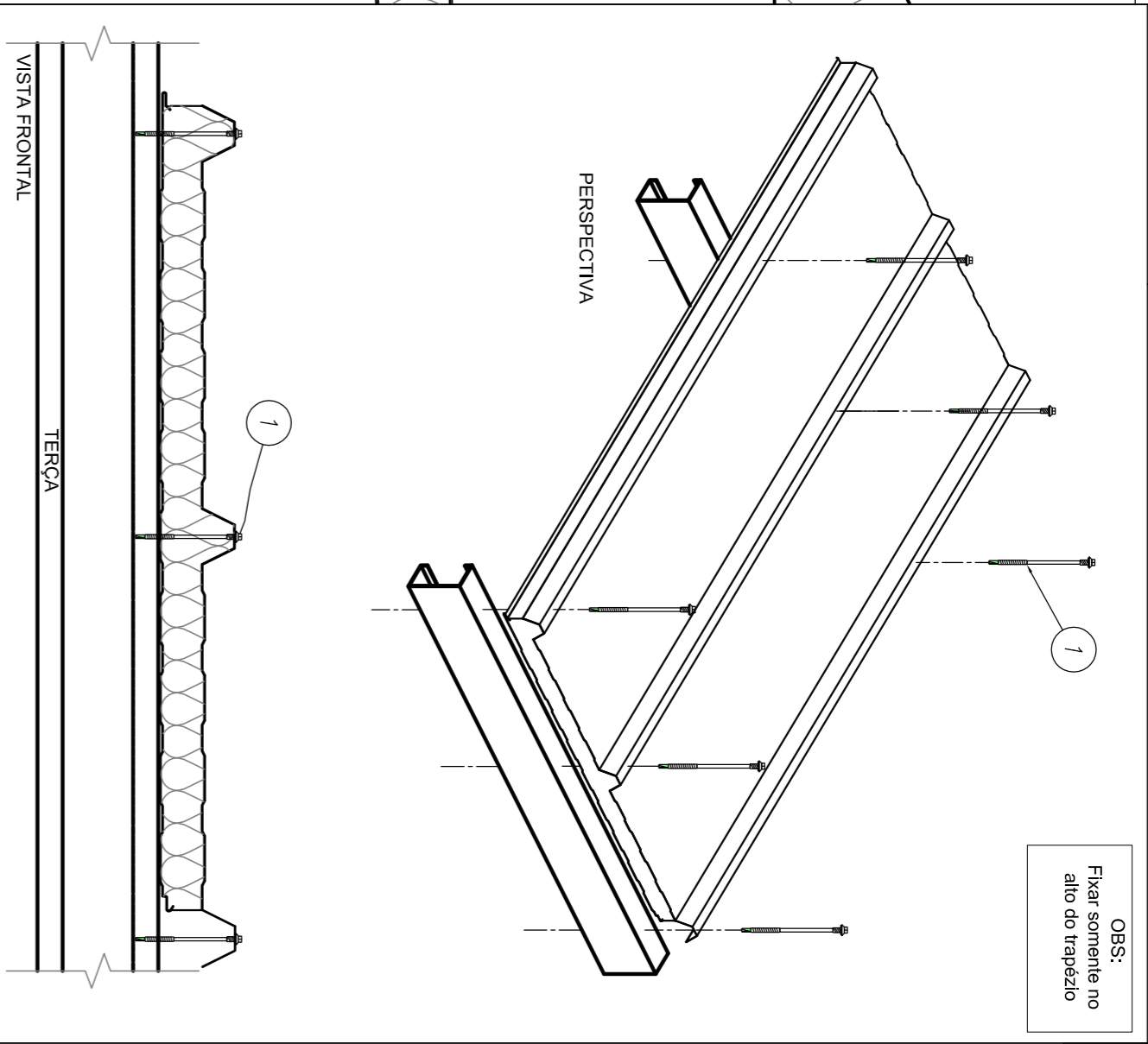


SISTEMA DE ENCAIXE DA ISOTELHA

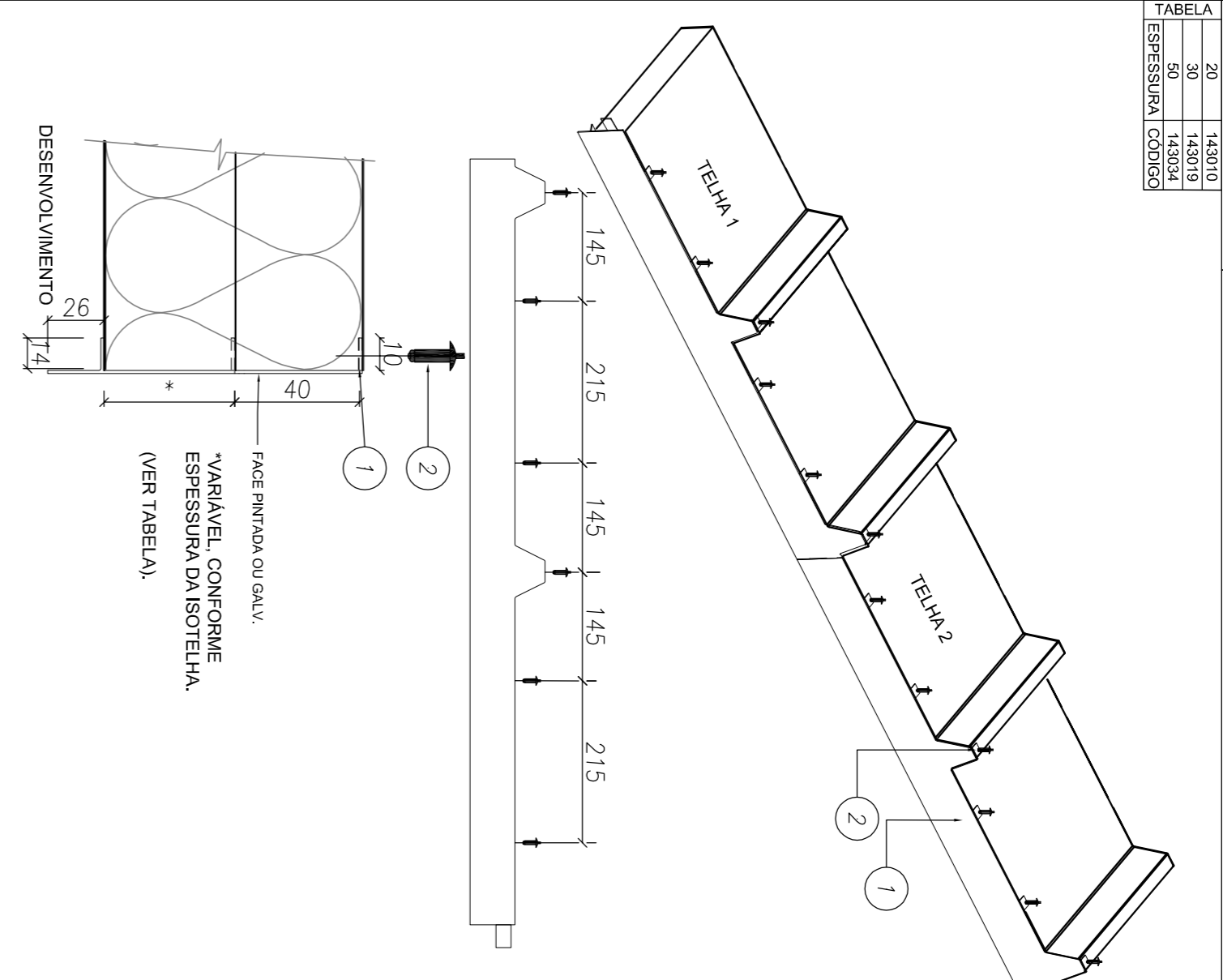


A inclinação mínima recomendada é de 6% para coberturas com comprimento de água de no máximo 20m.

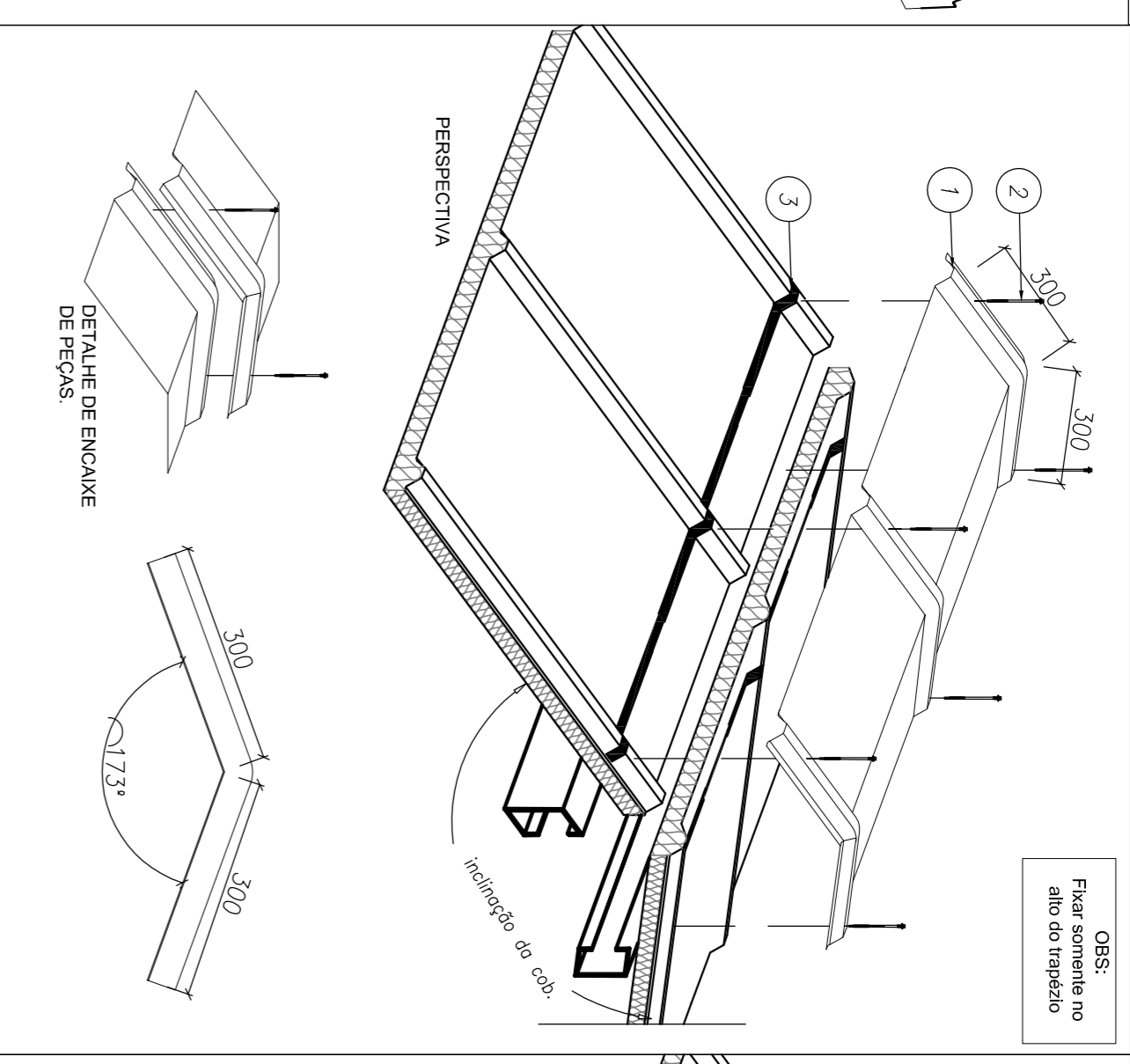
DETALHE 01 FIXAÇÃO DA ISOTELHA



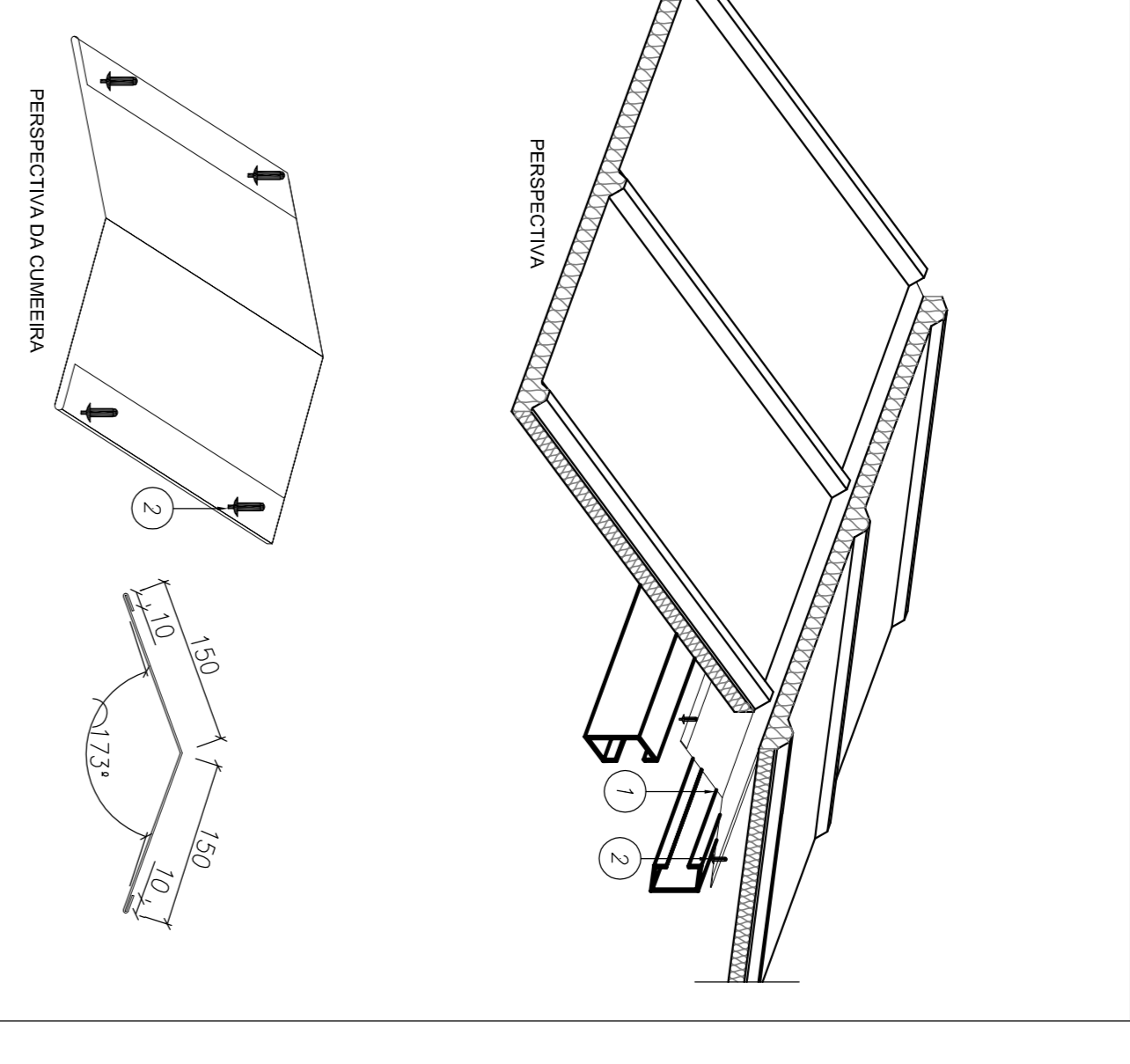
DETALHE 02 ACABAMENTO TRAPEZOIDAL



DETALHE 03 CUMEIRA TRAPEZOIDAL

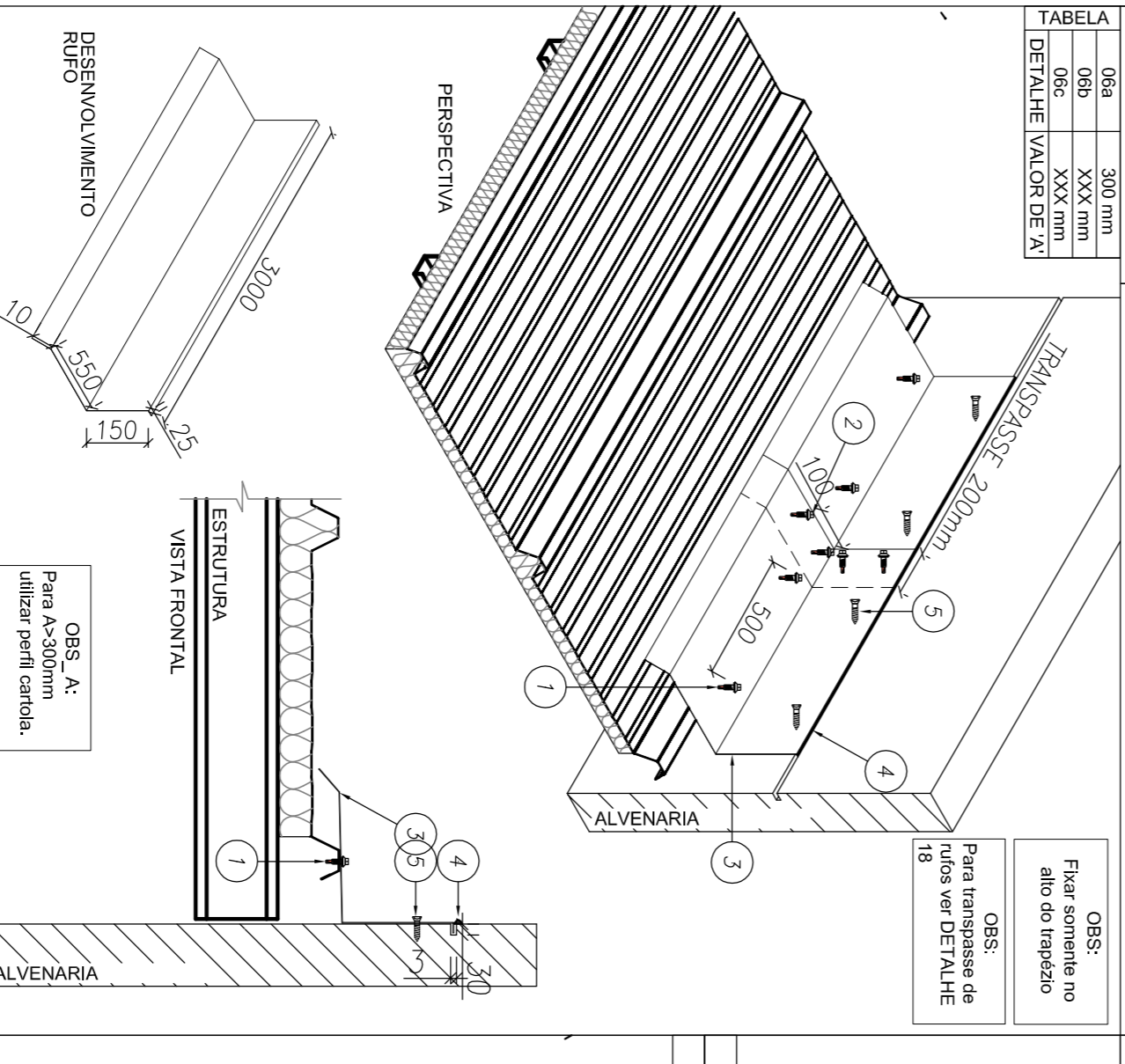


DETALHE 04 ACABAMENTO INTERNO CUMEIRA AÇOÃO

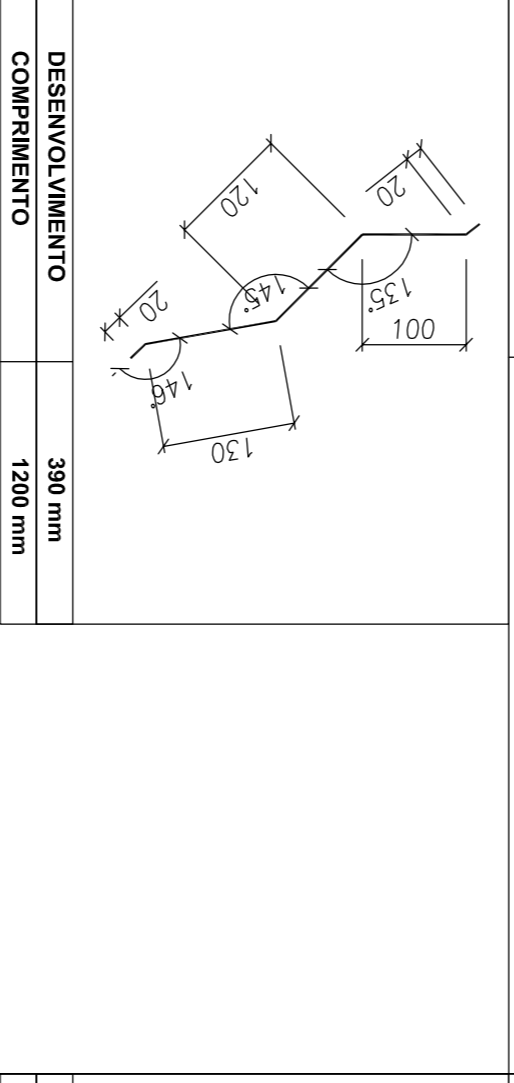


ITEM	2	Fila Isotel tipo 9,5mm	Rolo com 13,7m	143104	1	Parafuso PB 12 - 1/4" - 14 x 4° P4	2 PC / folha / terça	142913	2	Releite hermético 4,0 x 15 mm	a cada 300 mm	130520	3	Fila Isotel tipo 9,5mm	Rolo com 13,7m	143104	2	Parafuso PB 12 - 1/4" - 14 x 4° P4	2 PC / folha / terça	142913	1	Cumeeira Trapezoidal	140083	1	Cumeeira Interna Lisa	141557
ITEM	1	Parafuso costura PB 14 - 14 x 7/8" P1	cada 500 mm	141580	DESCRICAÇÃO	CONSUMO	CODIGO	ITEM	1	Perfil acabamento trapezoidal com pingadeira	1 PC / folha	VER TABELA	ITEM	1	Parafuso Taprer 1/4" x 1,14"	144059	2	Parafuso Taprer 1/4" x 1,14"	144059	1	Parafuso Taprer 1/4" x 1,14"	144059	1	Parafuso Taprer 1/4" x 1,14"	144059	

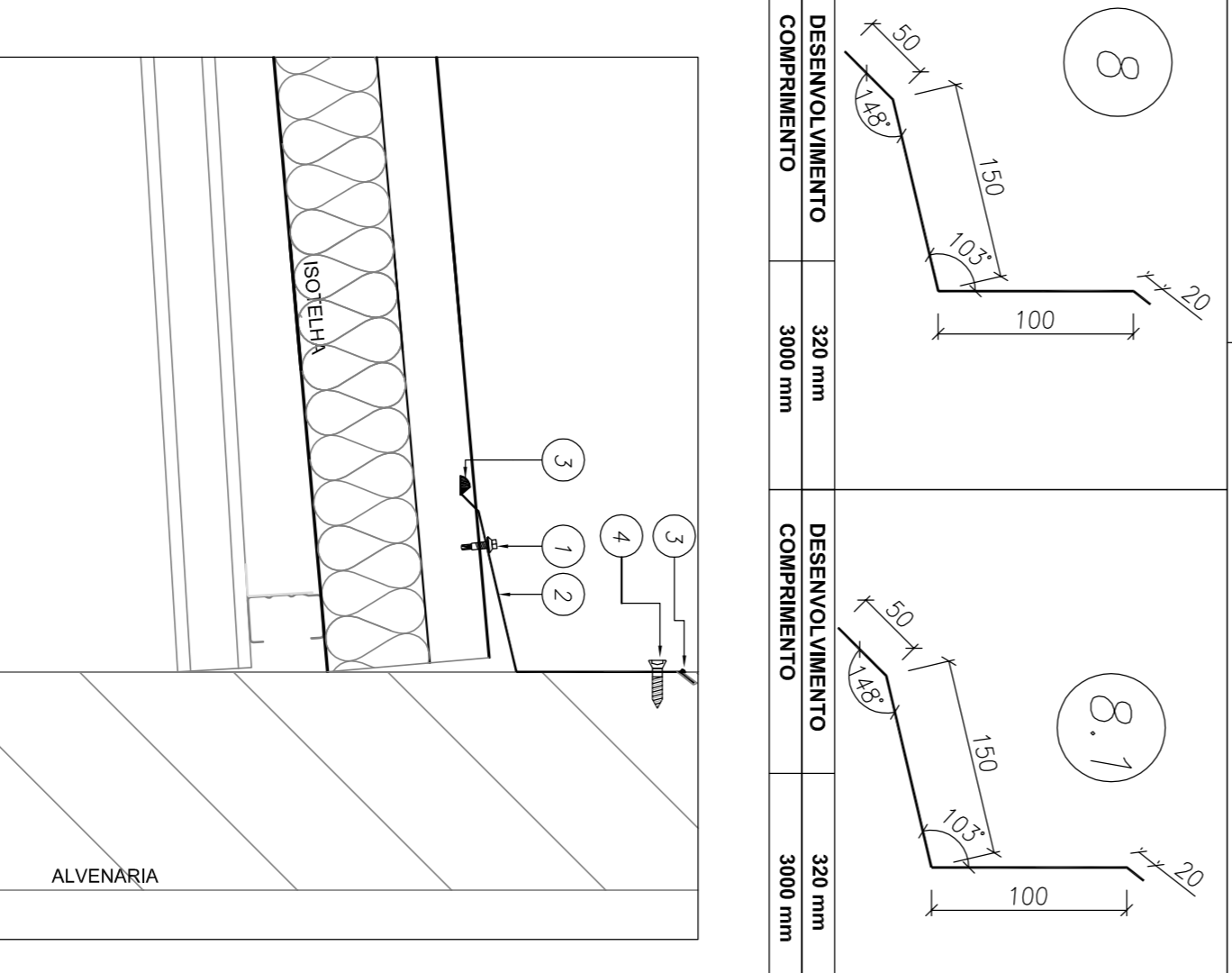
DETALHE 05 RUFOS LATERAL FIXADO EM ALVENARIA



DETALHE 06 ACABAMENTO LATERAL CALHA



DETALHE 07 RUFOS SUPERIOR DENTADO FIXADO EM ALVENARIA



ITEM	DESCRICAÇÃO	CONSUMO
1	Parafuso costura PB 14 - 14 x 7/8" P1	cada 500mm
2	Parafuso costura PB 14 - 14 x 7/8" P1	cada 100mm
3	Rufos Laterais	1 PC = 3 m
4	Massa vedante betão 600 ml	1 tubo = 25 m
5	Parafuso Taprer 1/4" x 1,14"	cada 500 mm

1 DETALHES SEM ESCALA

FNDE Fundação Nacional de Educação
BRASIL GOVERNO FEDERAL
 Ministério da Educação
 PATRIAL EDUCADORA

PROJETO PADRÃO - FNDE

PROPRIETÁRIO: _____
 ENDEREÇO: _____
 MUNICÍPIO - UF: _____

PROPRIETÁRIO: _____
 RESP. TÉCNICO: _____
 AUTOR DO PROJETO: _____
 DUFO: _____

PROJETO EXECUTIVO

PROGRAMA PROINFÂNCIA - PROJETO TIPO 1
 PROJETO DE ESTRUTURA

CONSERVAÇÃO: _____
 CEST - Coordenação Geral de Infraestrutura Educacional

REVISÃO: _____
 DATA EMISSÃO: JUNHO/2015

PRONCHIA: _____
 12/12