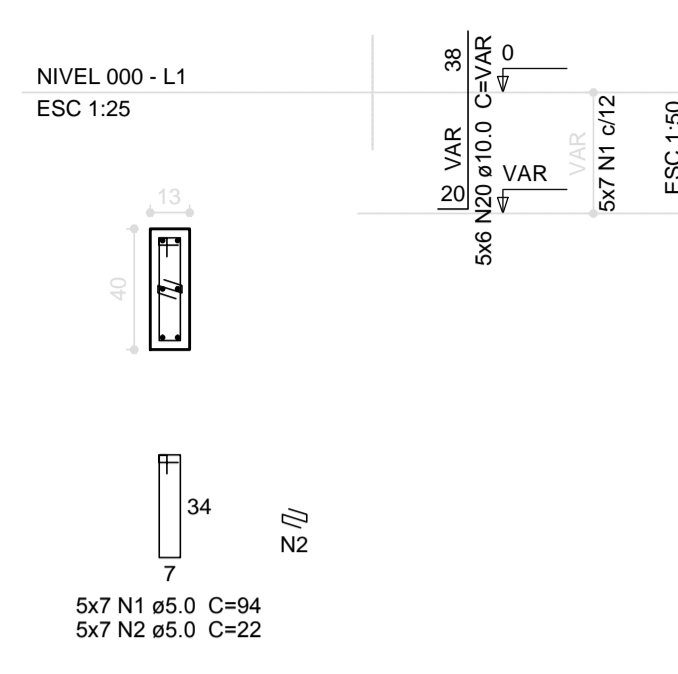
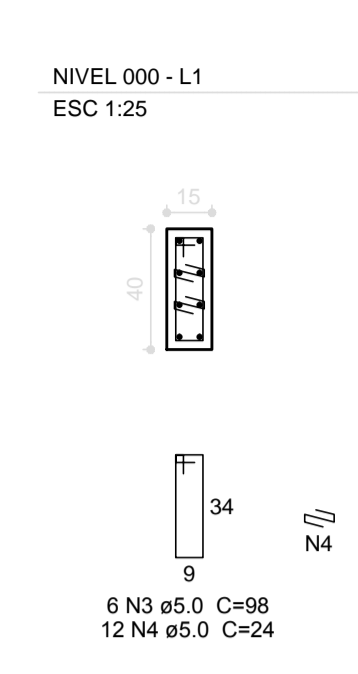


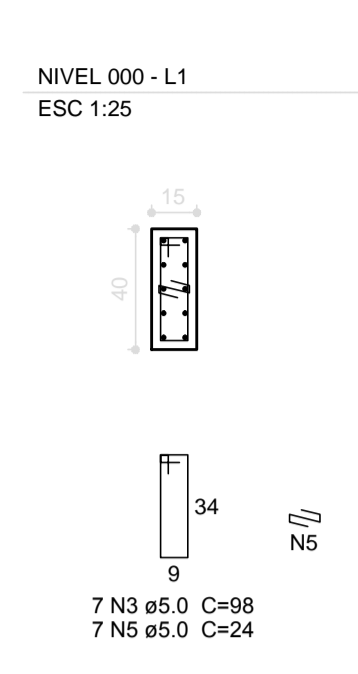
P10=P11=P14=P15=P34



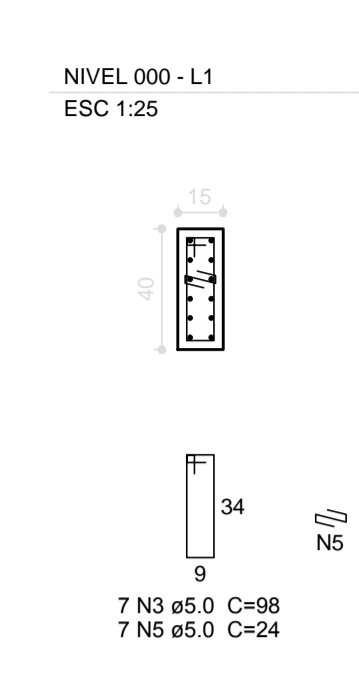
P36



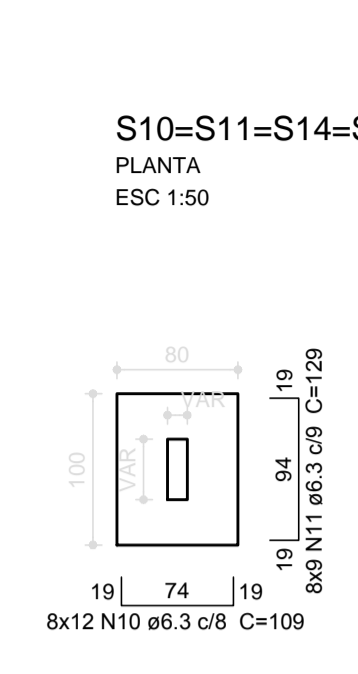
P37



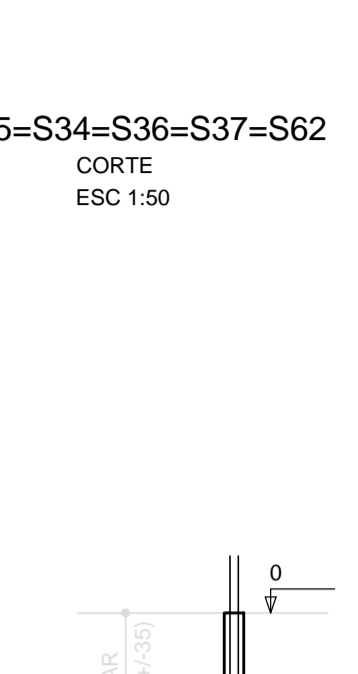
P62



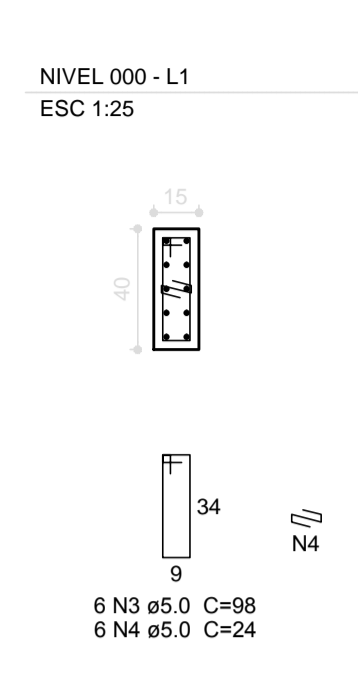
P27=P64



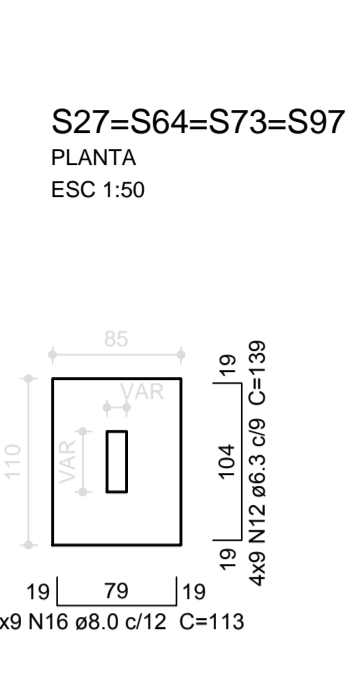
P73



P97



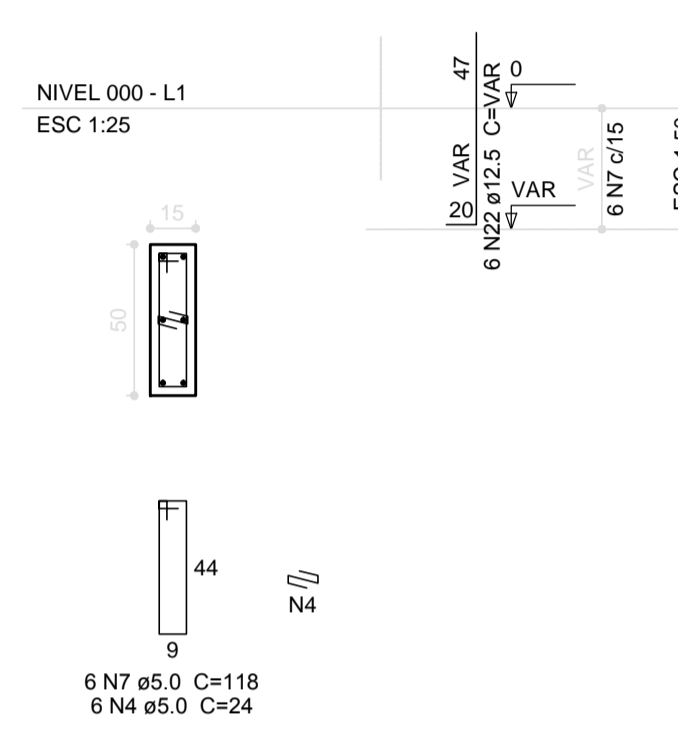
S27=S64=S73=S97



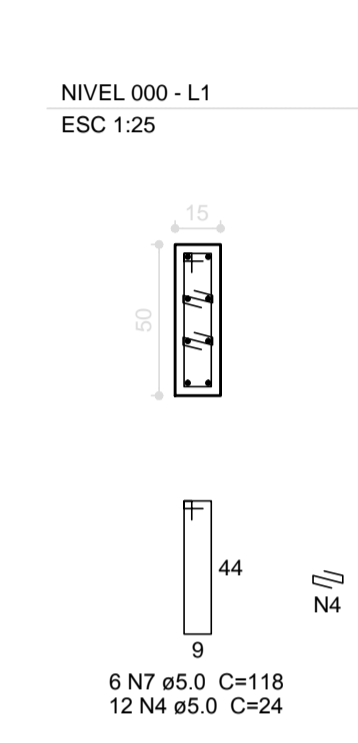
**Relação do aço**

ÁÇO	N	DIAM (mm)	QUANT (Barras)	UNIT (cm)	C.TOTAL (cm)
CA60	1	5.0	68	94	6392
	2	5.0	81	22	1342
	3	5.0	32	98	3136
	4	5.0	60	24	1440
	5	5.0	42	24	1008
	6	5.0	7	22	154
	7	5.0	32	118	3776
	8	5.0	14	116	1624
	9	5.0	14	39	546
	10	6.3	96	109	10464
	11	6.3	72	129	9288
	12	6.3	49	139	6811
	13	6.3	45	149	6705
	14	6.3	13	149	1937
	15	6.3	12	78	936
	16	8.0	91	113	10285
	17	8.0	9	133	1197
	18	8.0	13	123	1599
	19	8.0	14	158	2212
	20	10.0	98	VAR	VAR
	21	10.0	12	142	1704
	22	12.5	76	VAR	VAR
	23	12.5	26	186	4836
	24	12.5	15	176	2640
	25	12.5	11	201	2211

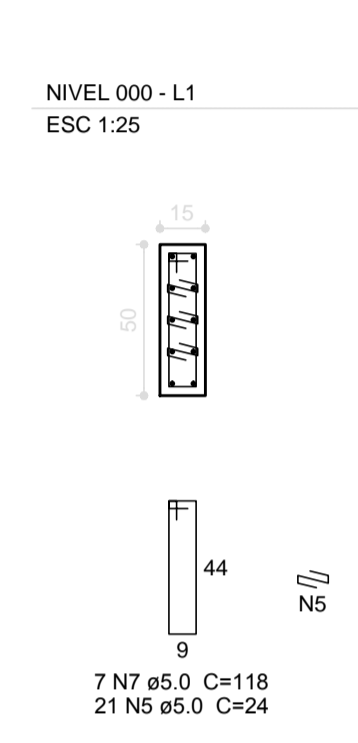
P17



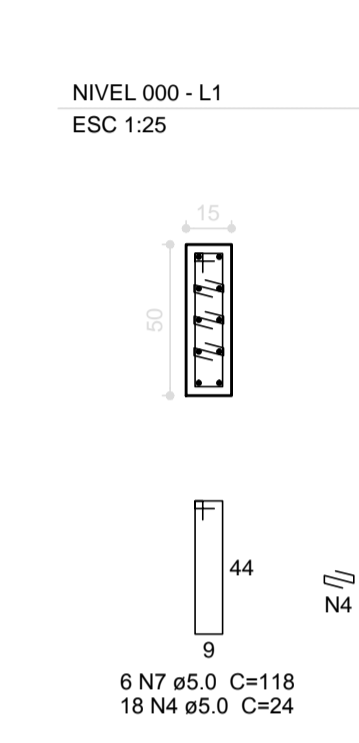
P24



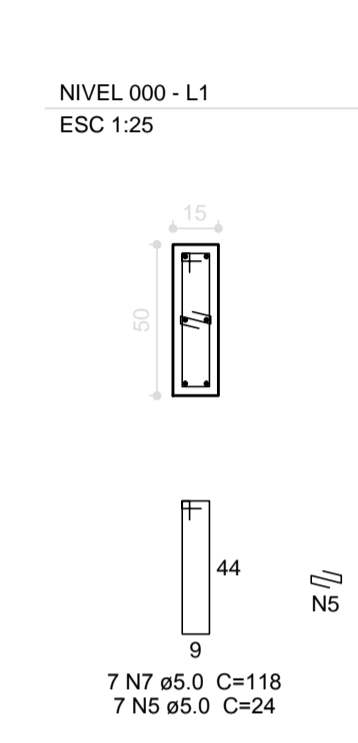
P25



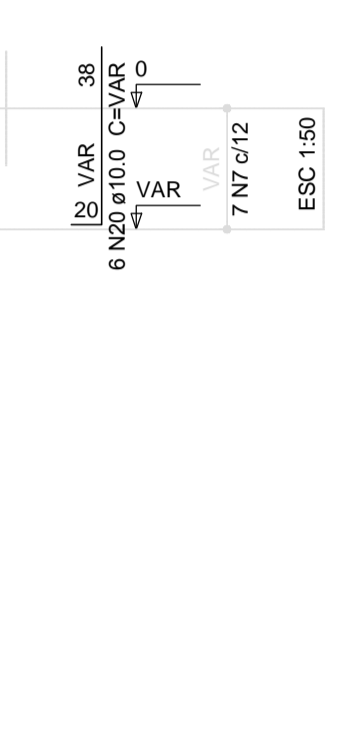
P32



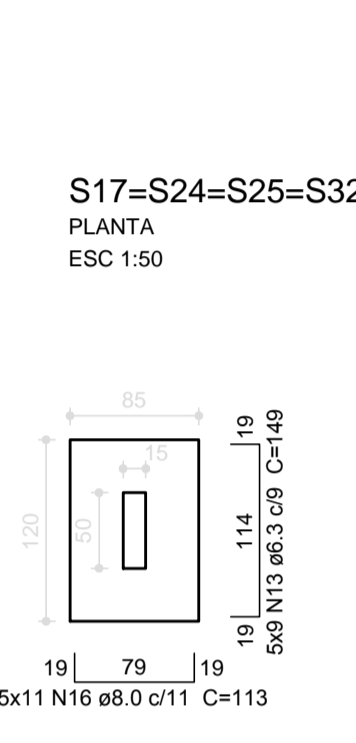
P68



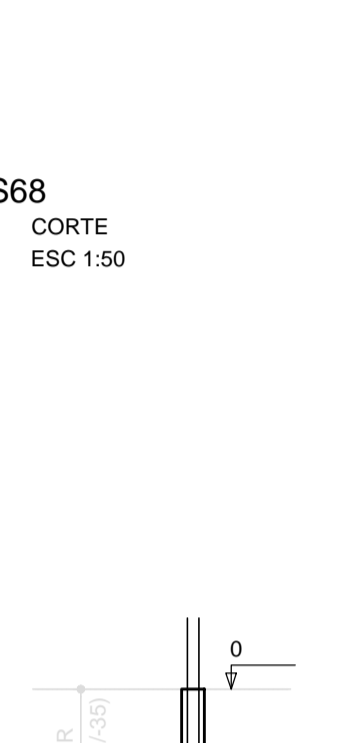
S17=S24=S25=S32=S68



P96



S96

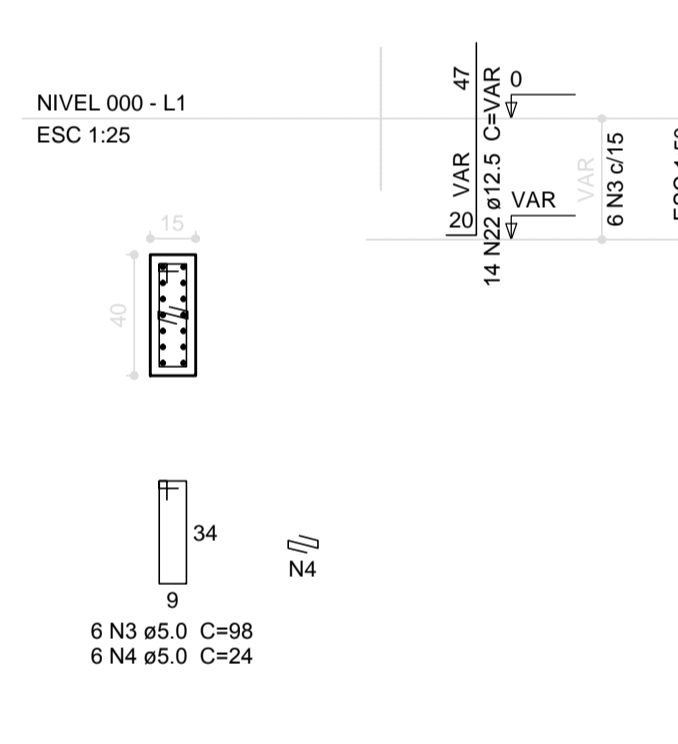


**Resumo do aço**

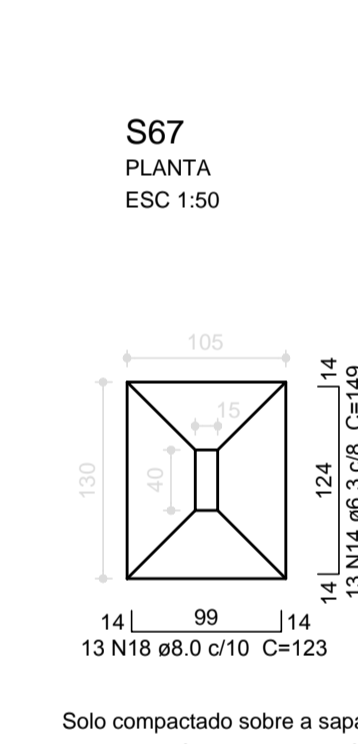
ÁÇO	DIAM (mm)	C.TOTAL (m)	PESO + 10% (kg)
CA50	6.3	361.5	97.3
	8.0	153	66.4
	10.0	150.4	101.9
	12.5	206.4	218.6
CA60	5.0	194.2	32.9
PESO TOTAL (kg)			
CA50	484.2		
CA60	32.9		

Volume de concreto (C-25) = 7.89 m³  
Área de forma = 42.04 m²

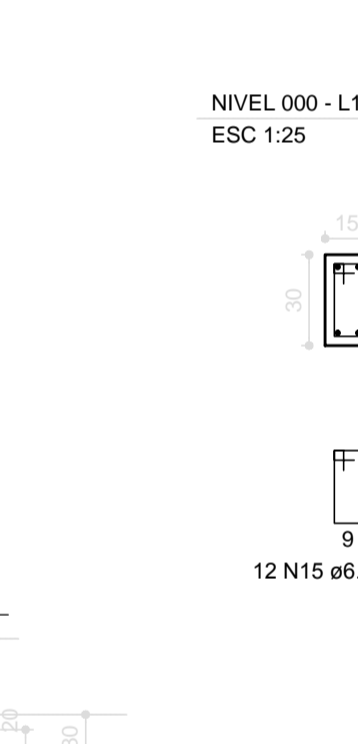
P67



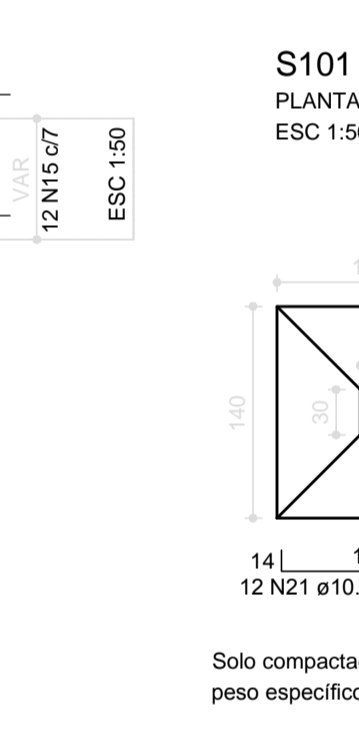
S67



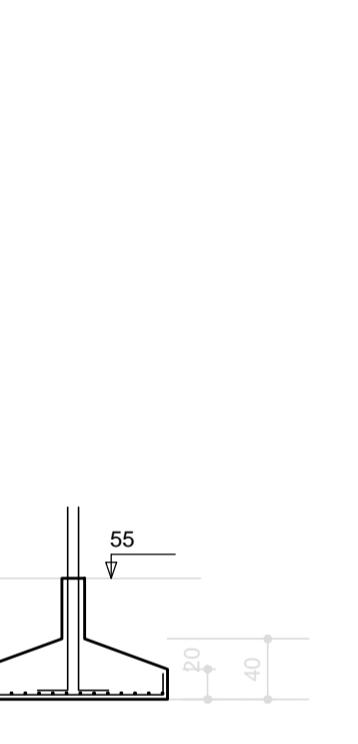
P101



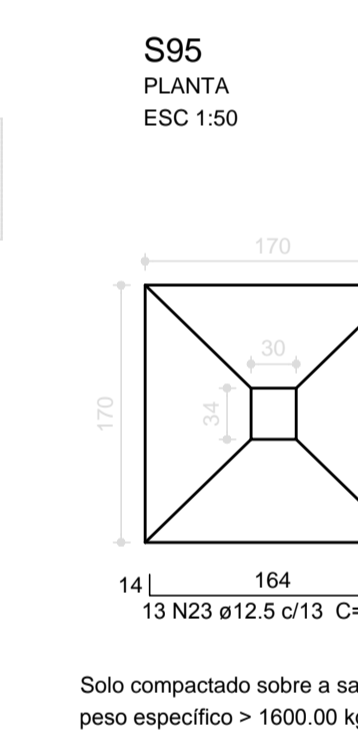
S101



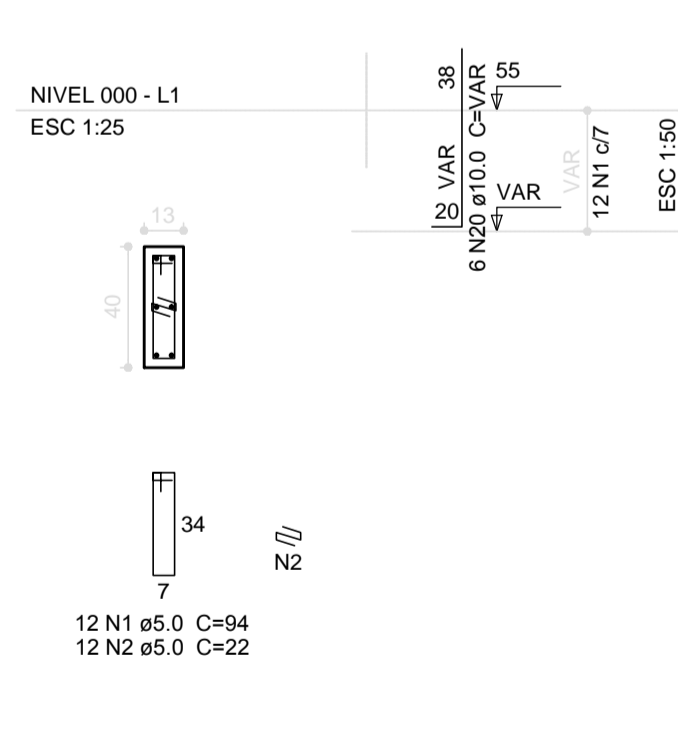
P95



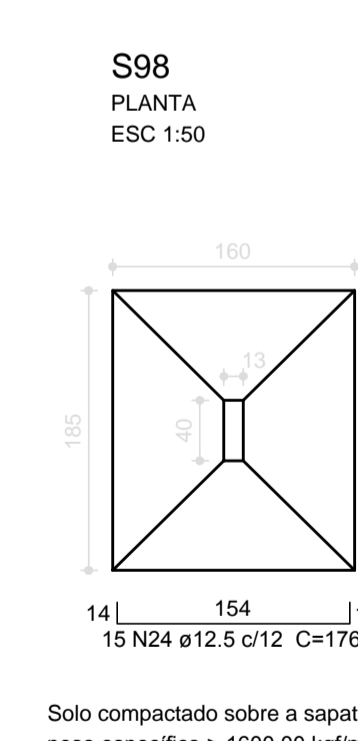
S95



P98



S98



**PROJETO PADRÃO - FNE**

PROPRIETÁRIO: \_\_\_\_\_

ENDEREÇO: \_\_\_\_\_

MUNICÍPIO - UF: \_\_\_\_\_

PROPRIETÁRIO: \_\_\_\_\_

RESP. TÉCNICO: \_\_\_\_\_ CREA: \_\_\_\_\_

AUTOR DO PROJETO: \_\_\_\_\_ CAU: \_\_\_\_\_

DLFO	CREA
	RA

OBSERVAÇÕES: \_\_\_\_\_

**PROJETO EXECUTIVO**

**PROGRAMA PROINFÂNCIA - PROJETO TIPO 1**

**PROJETO DE ESTRUTURA**

COORDENAÇÃO CGEST - Coordenação Geral de Infraestrutura Educacional	OPÇÃO1: FUNDAÇÃO SAPATAS DETALHAMENTO DE SAPATAS	<b>SFN</b>
REVISÃO R.00	ESCALA INDICADA	PRANCHAS <b>05/16</b>
FORMATO (1050x584)	DATA EMISSÃO JUNHO/2015	