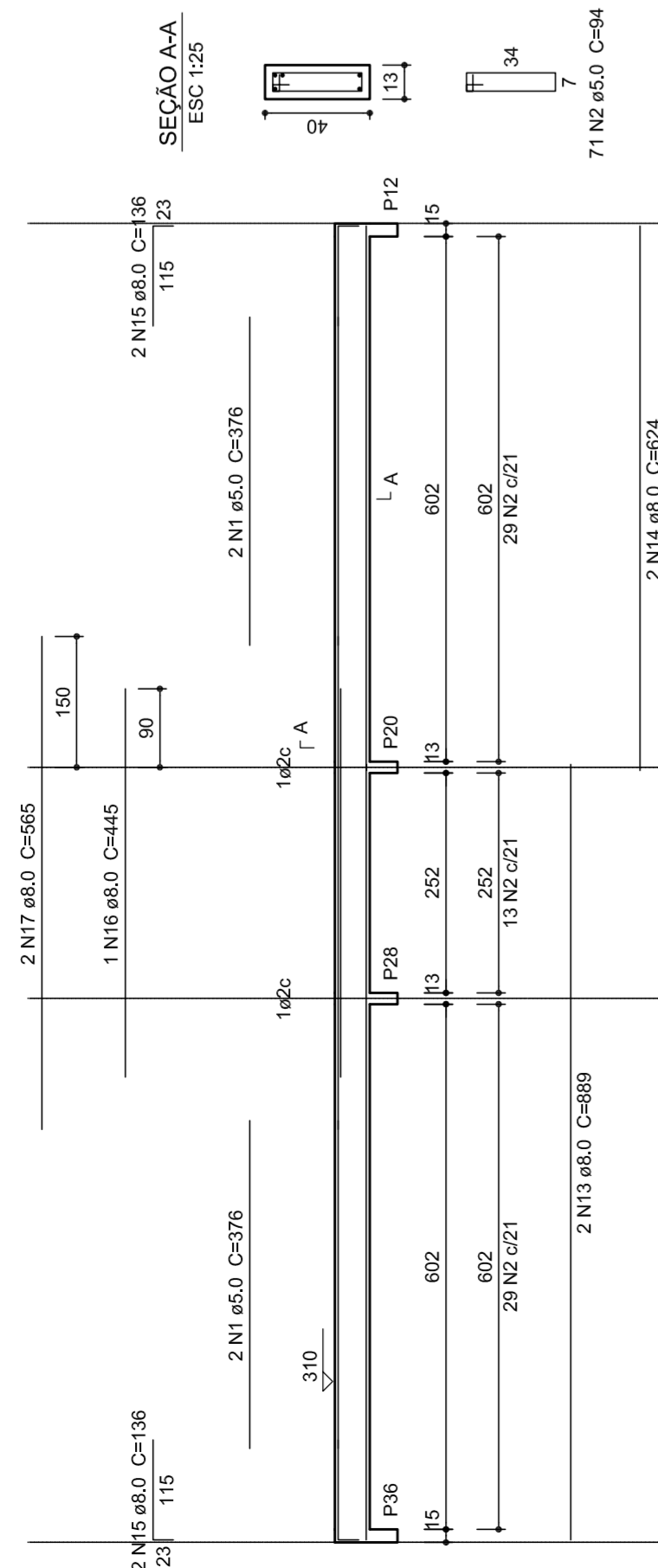
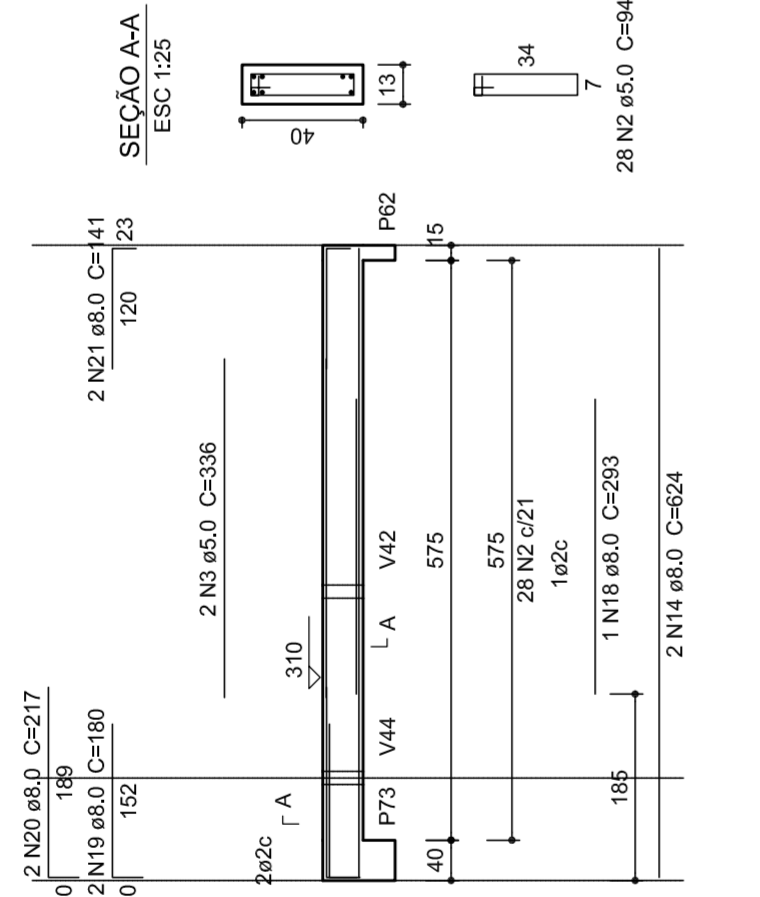


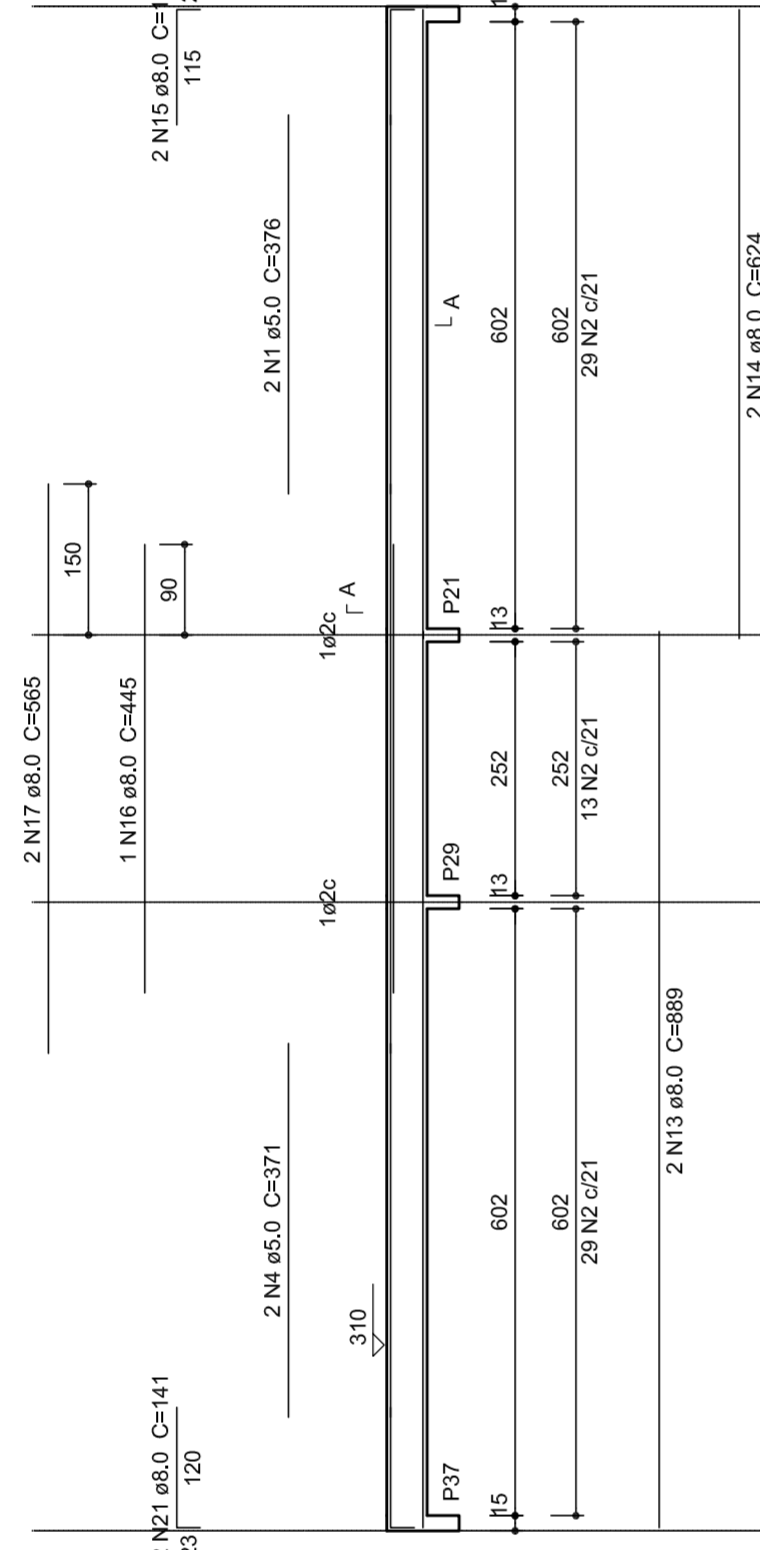
V99
ESC: 1:75



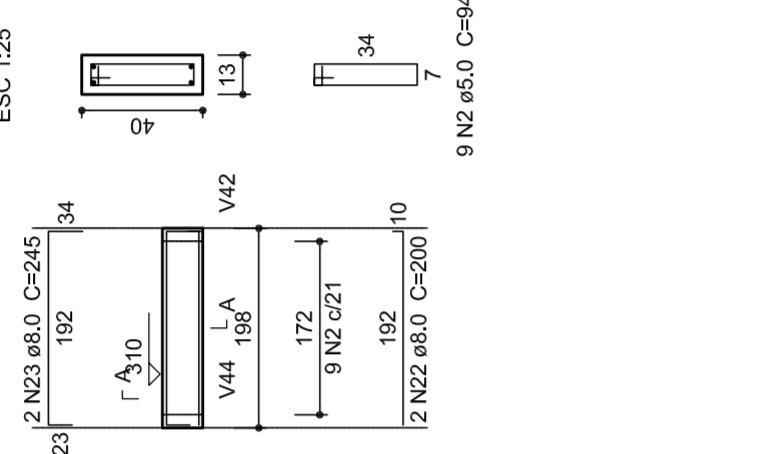
V102
ESC: 1:75



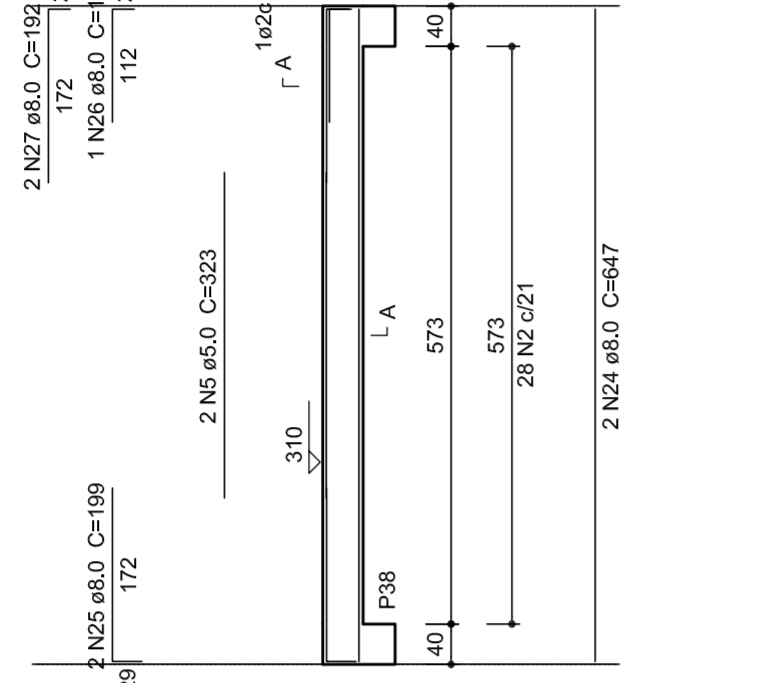
V103
ESC: 1:75



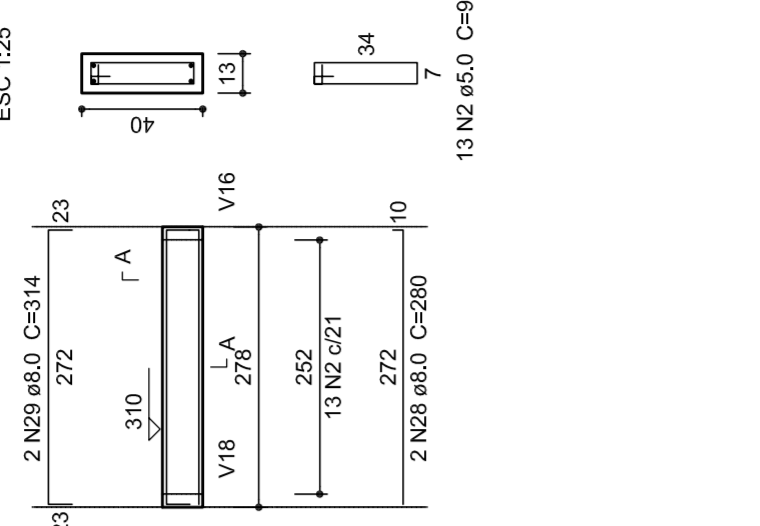
V111
ESC: 1:75



V113
ESC: 1:75



V118
ESC: 1:75

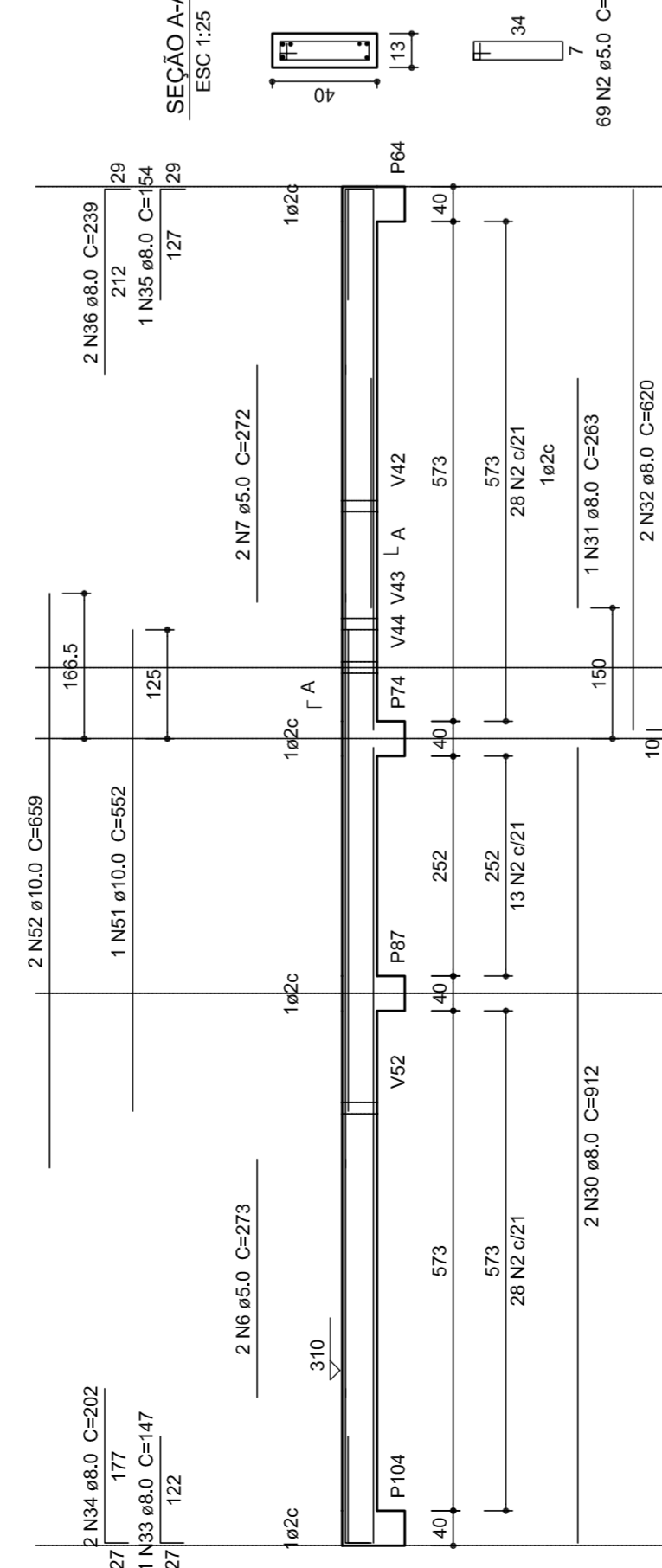


Resumo do apo

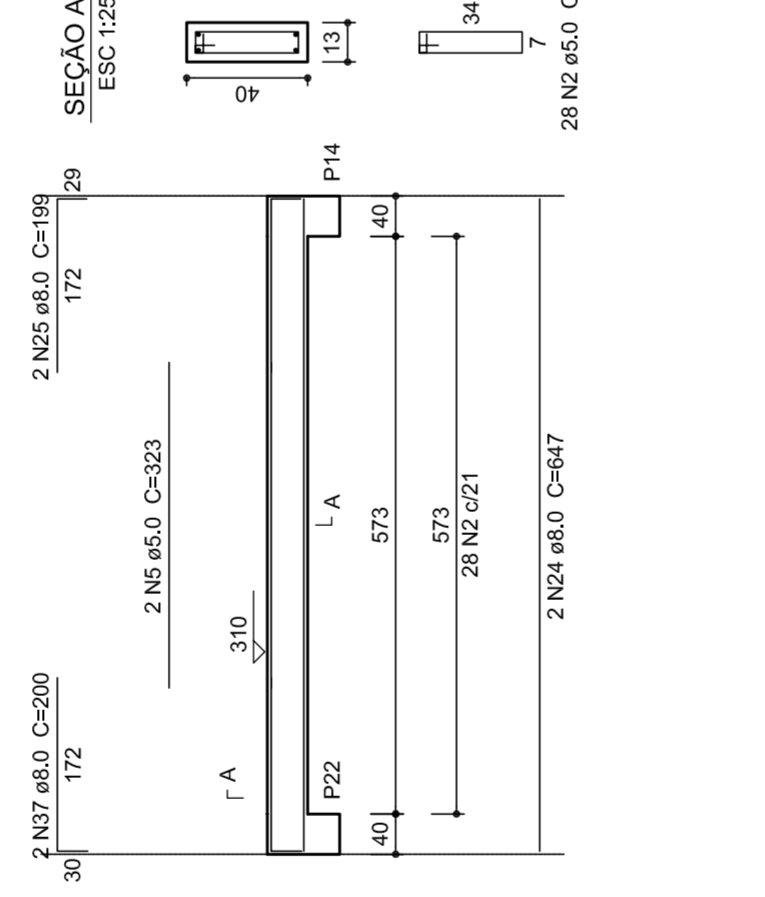
ACO	DIAM (mm)	C.TOTAL (mm)	PESO - 10 % (kg)
CA50	10,0	486,4	59,7
CA60	10,0	31,1	2,1
CA80	5,0	728,7	123,5
PESO TOTAL (kg)			233,7
CA50			233,7
CA60			123,5

Volume de concreto (C=25) = 7,62 m³
Área de forma = 132,83 m²

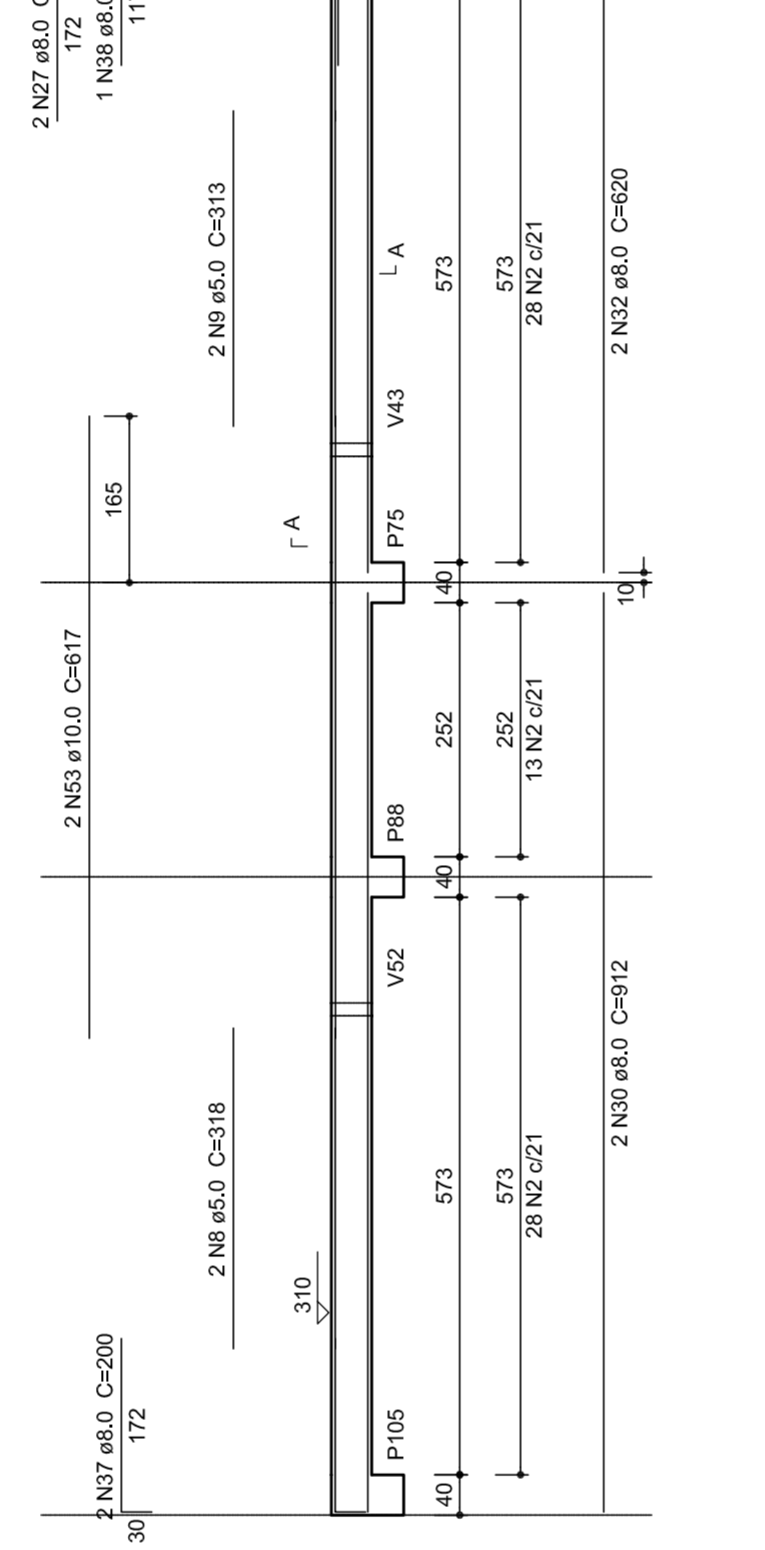
V112
ESC: 1:75



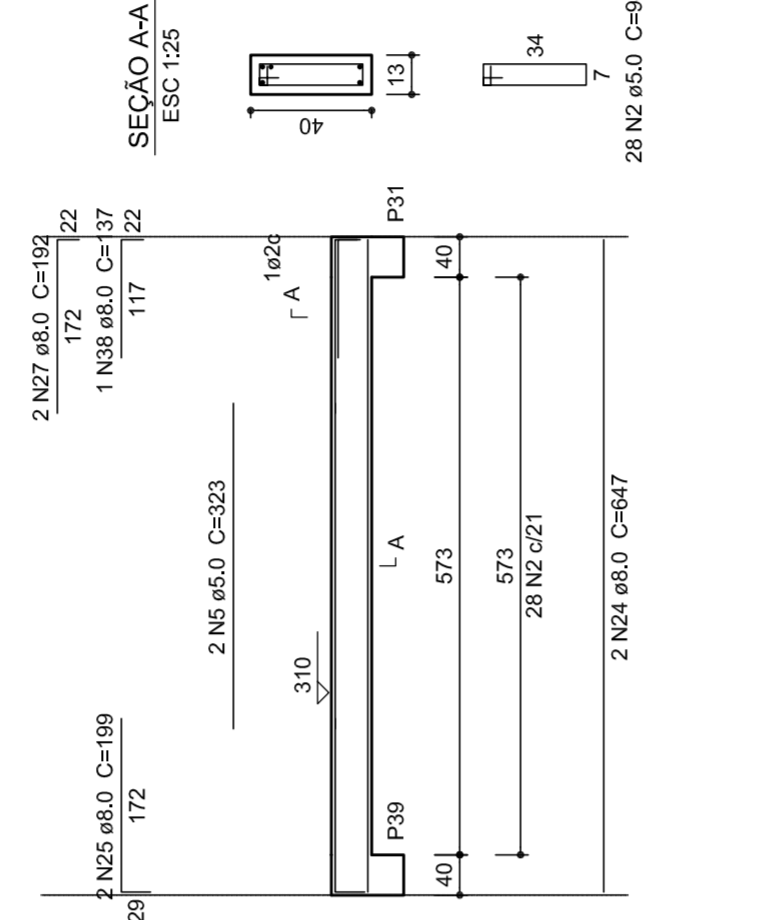
V114
ESC: 1:75



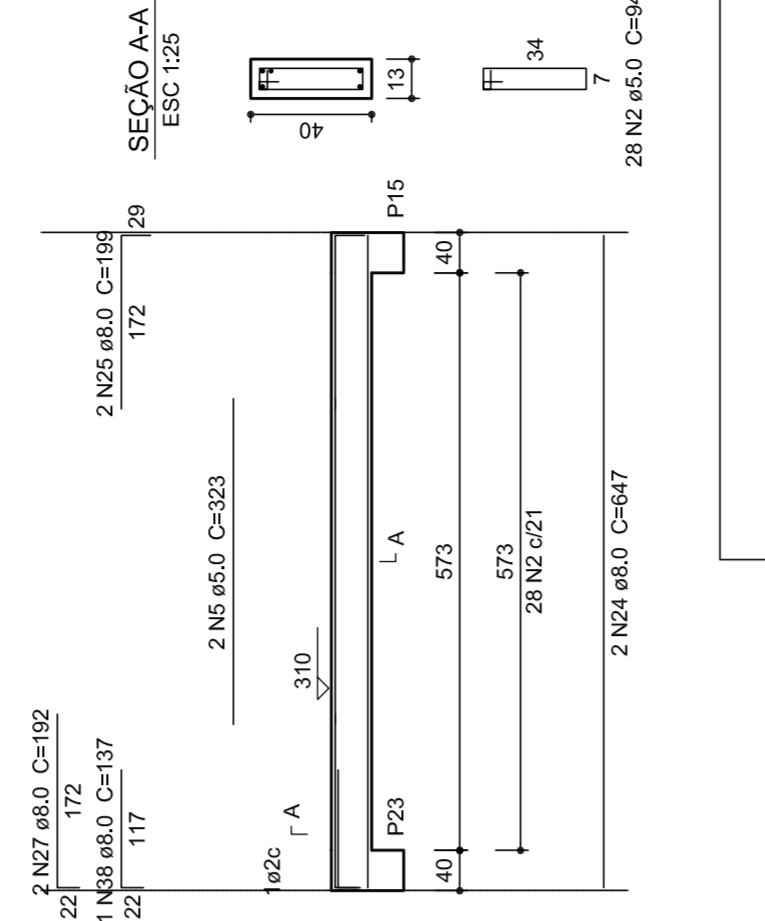
V115
ESC: 1:75



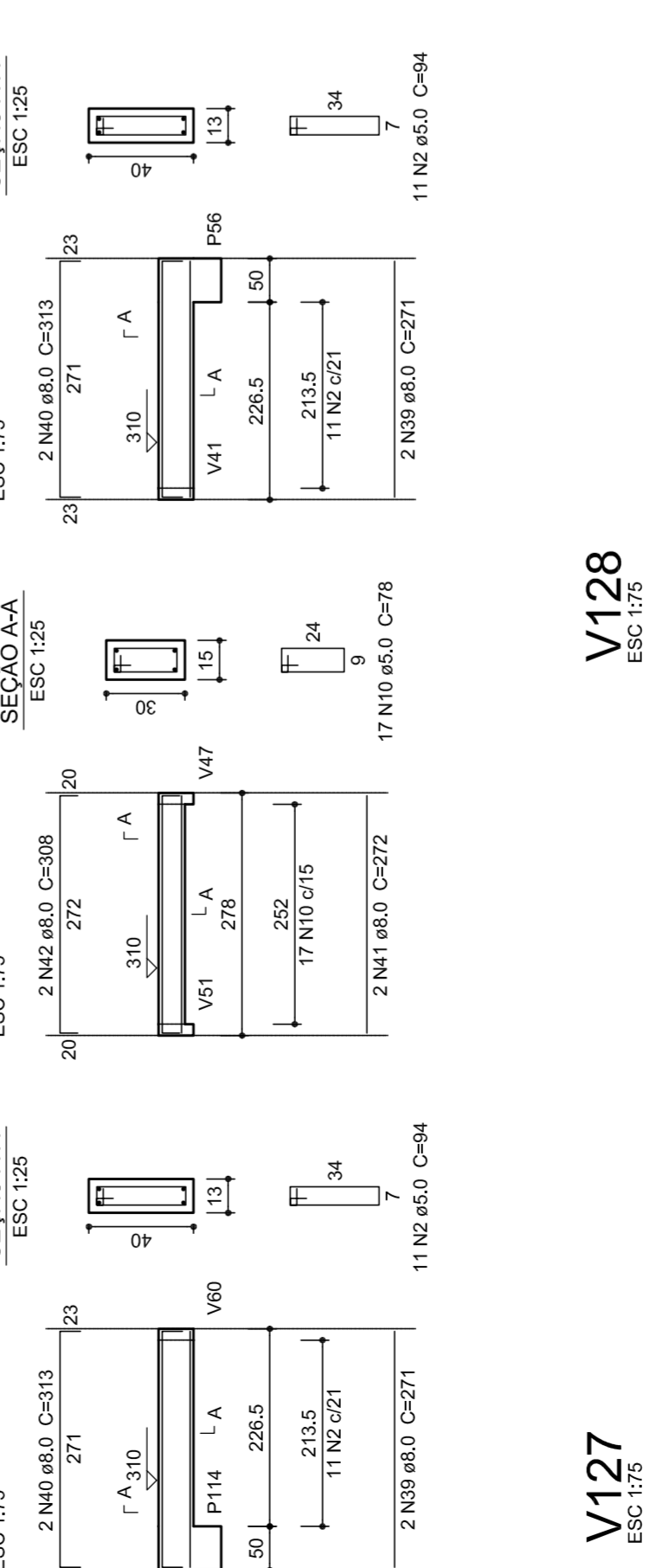
V116
ESC: 1:75



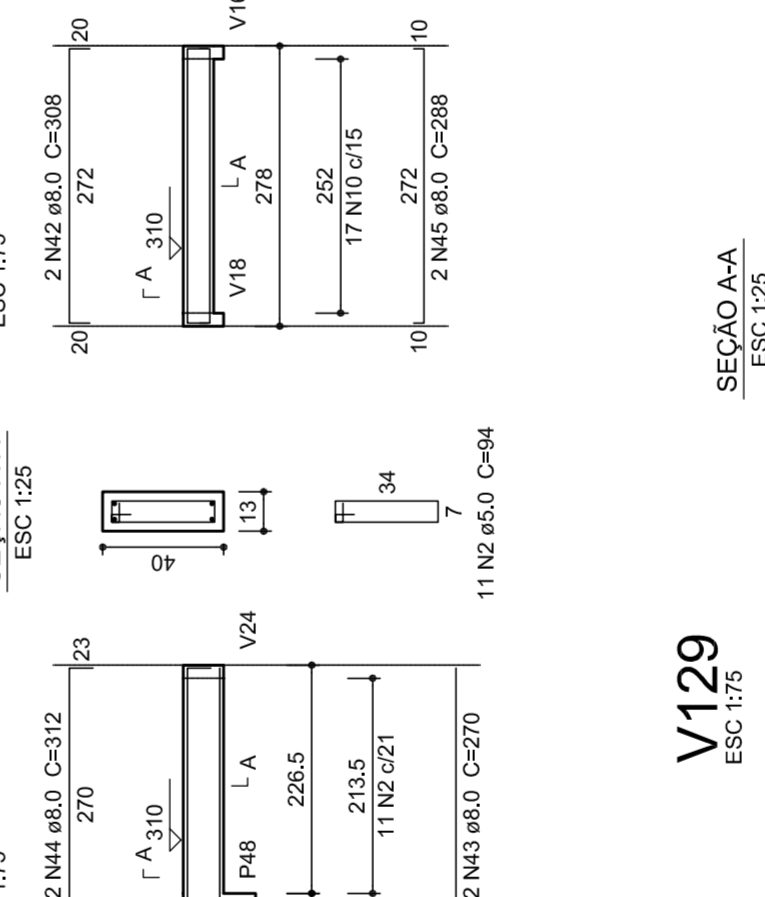
V117
ESC: 1:75



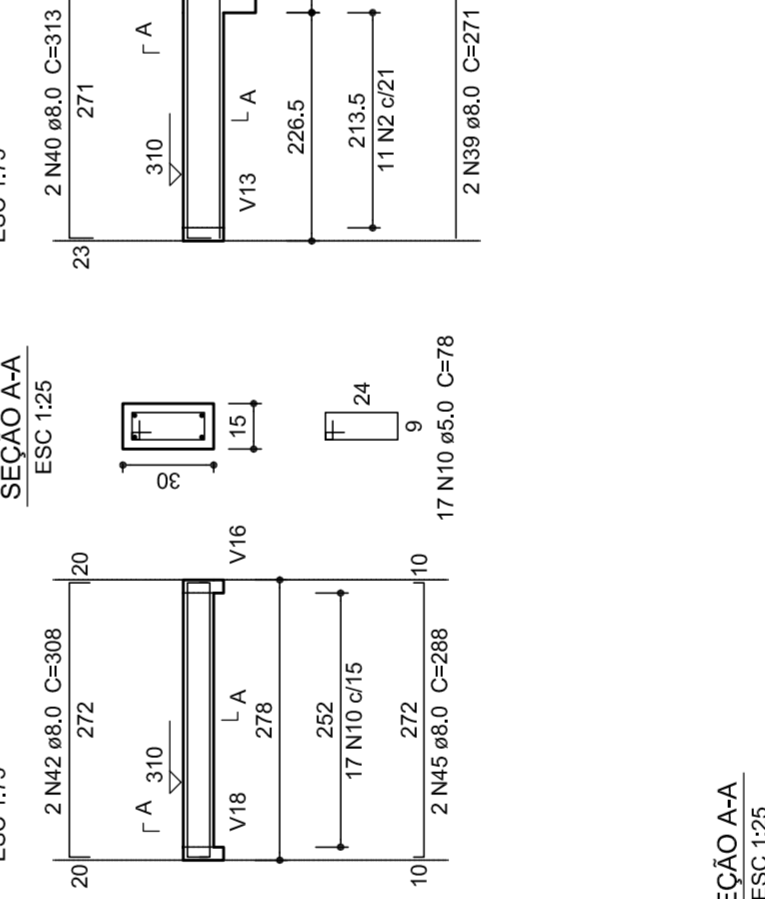
V119
ESC: 1:75



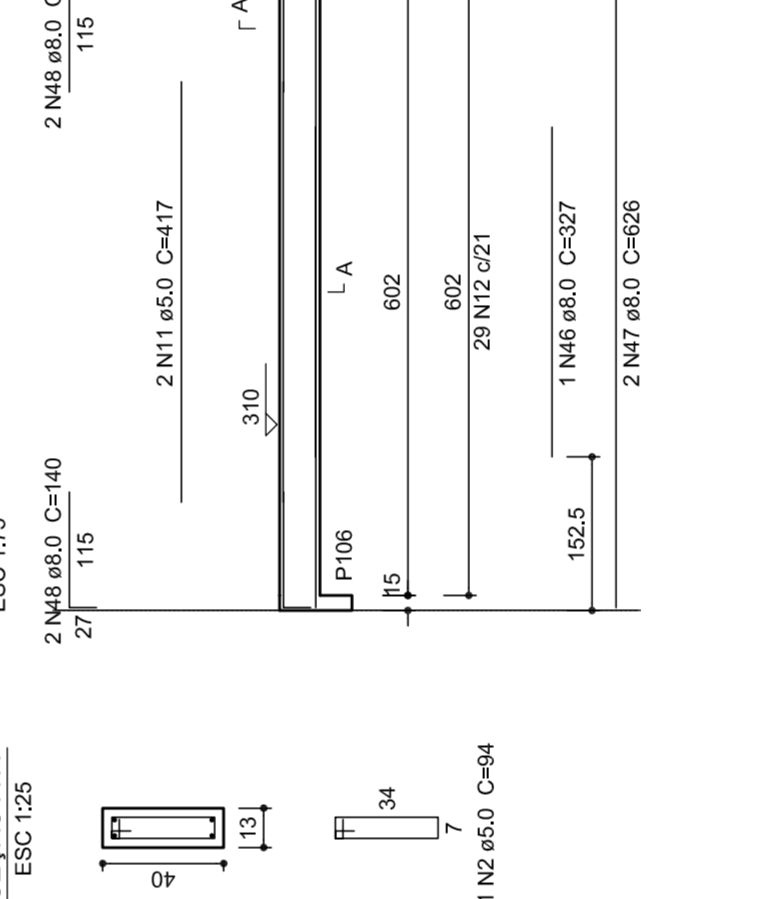
V122
ESC: 1:75



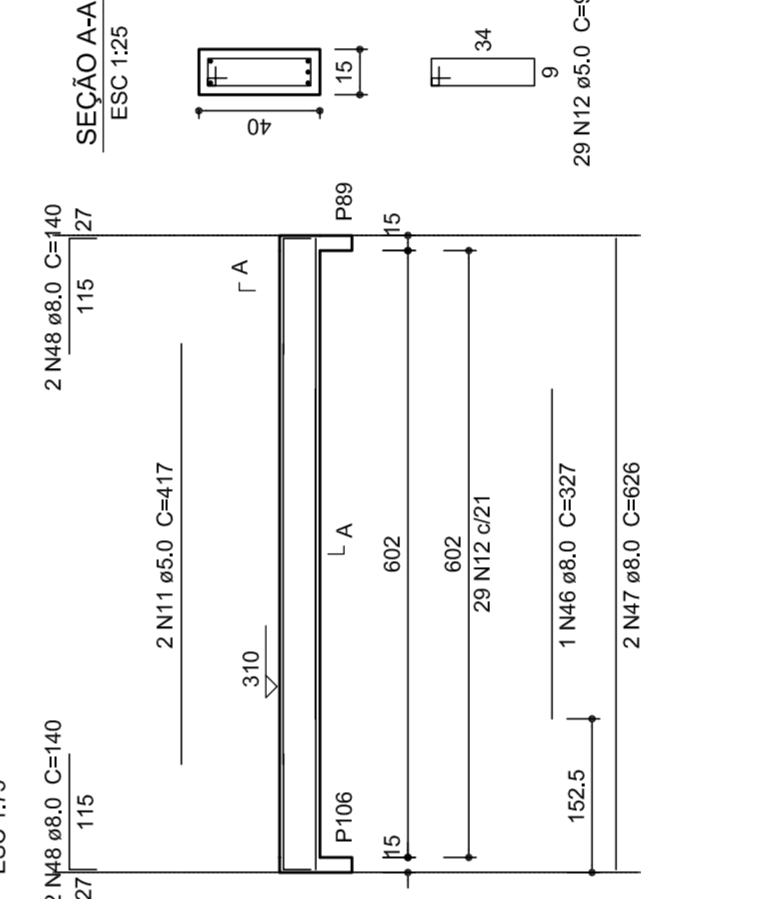
V123
ESC: 1:75



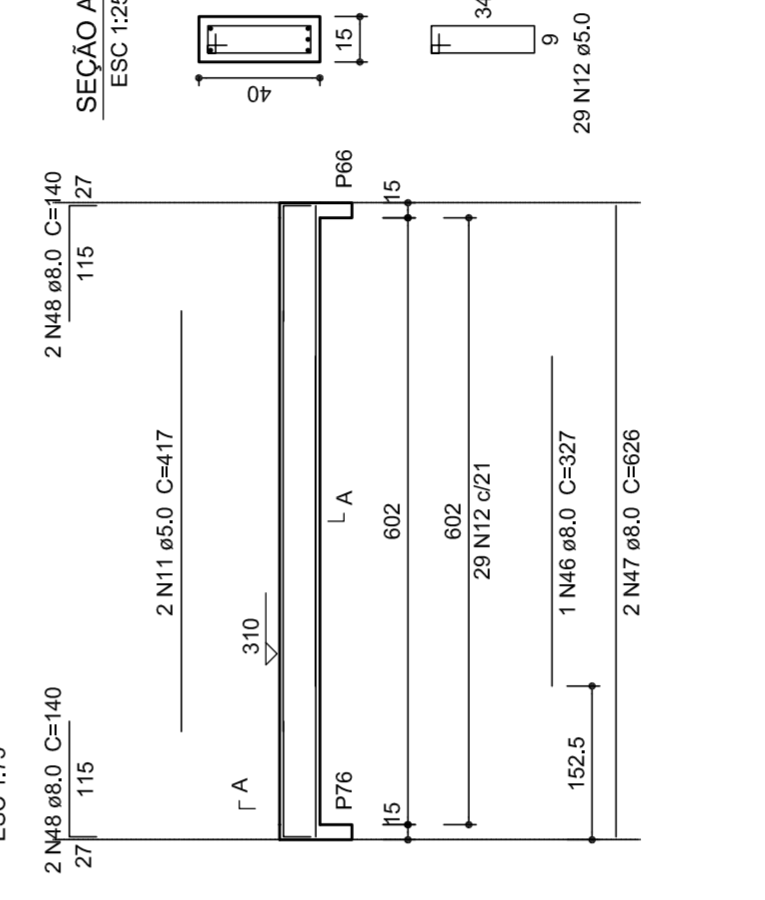
V124
ESC: 1:75



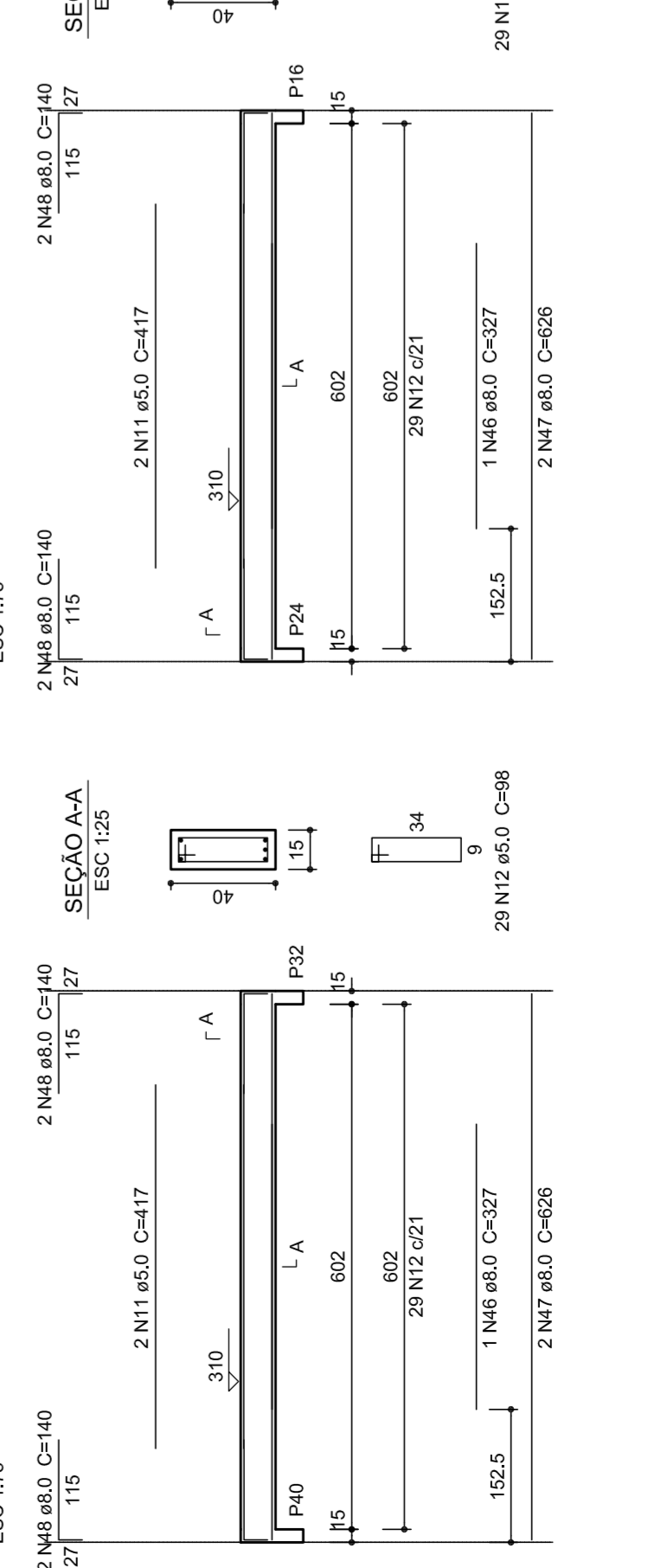
V125
ESC: 1:75



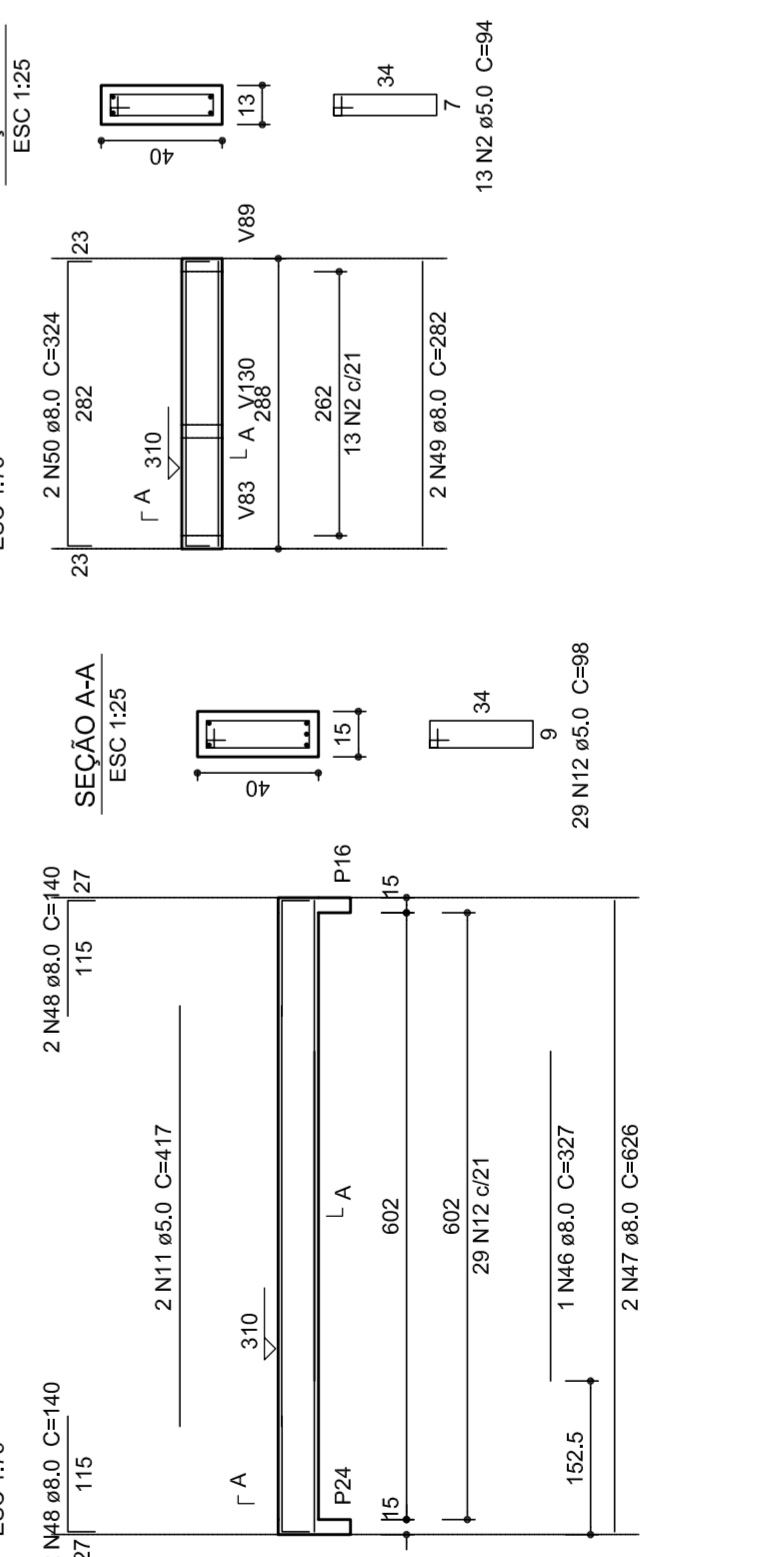
V126
ESC: 1:75



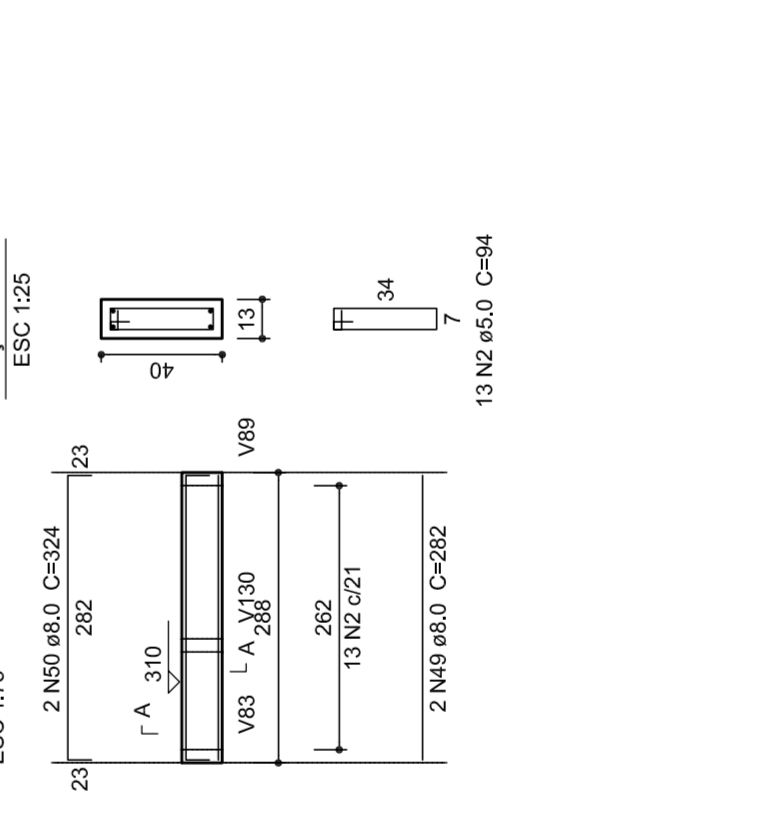
V127
ESC: 1:75



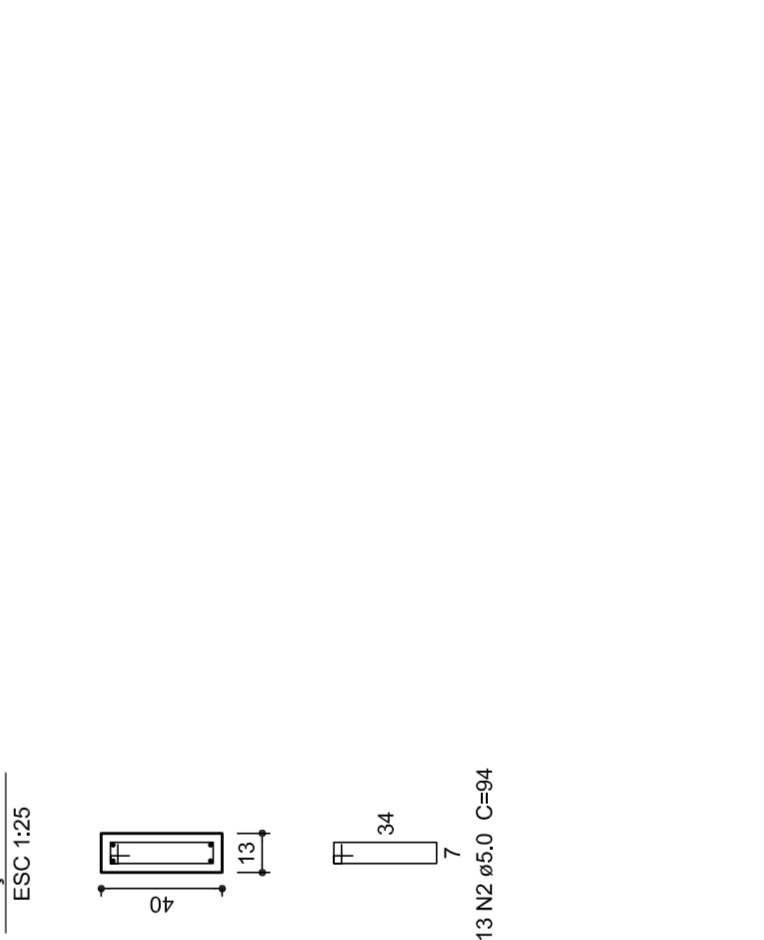
V128
ESC: 1:75



V129
ESC: 1:75



V129
ESC: 1:75



V129
ESC: 1:75



PROJETO PADRÃO - FNDE

PROPRIETÁRIO: _____
ENDEREÇO: _____
MUNICÍPIO - UF: _____
PROPRIETÁRIO: _____
RESP. TÉCNICO: _____
CREA: _____

AUTOR DO PROJETO: CAU
DUFO: _____
CREA: _____