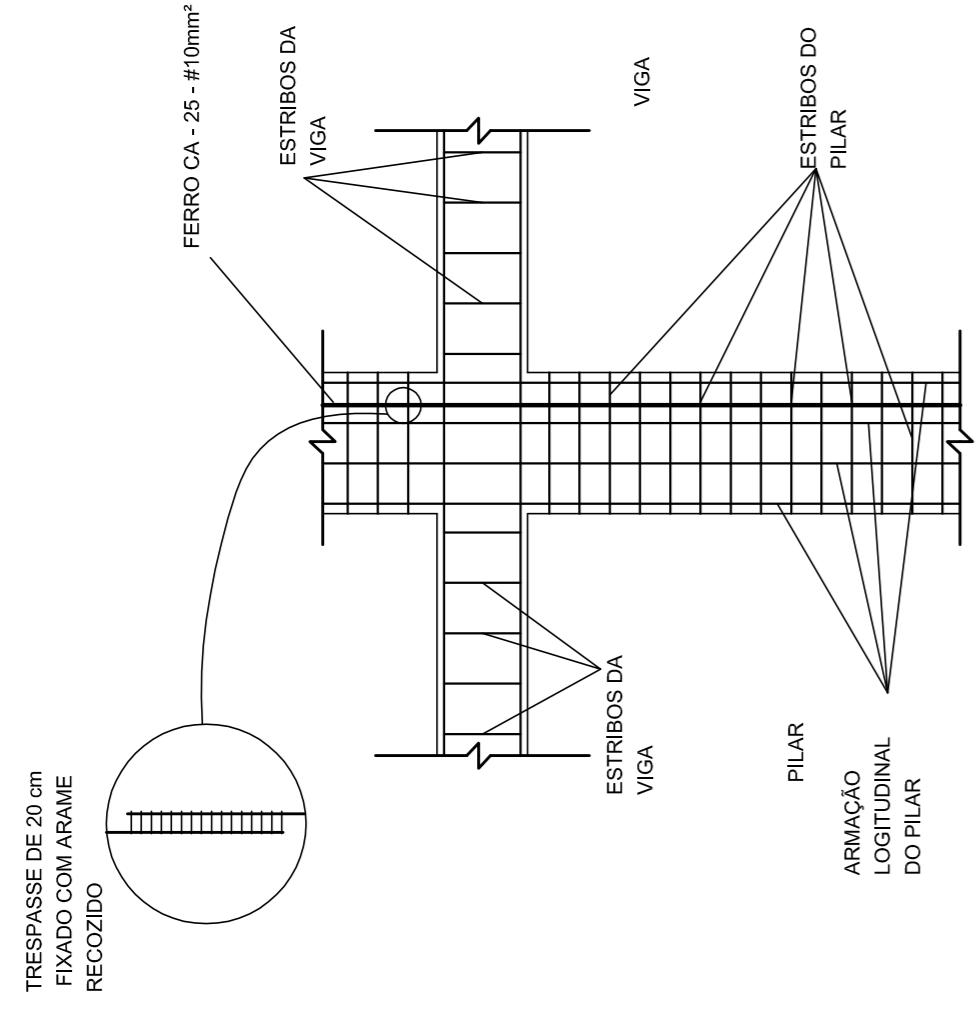
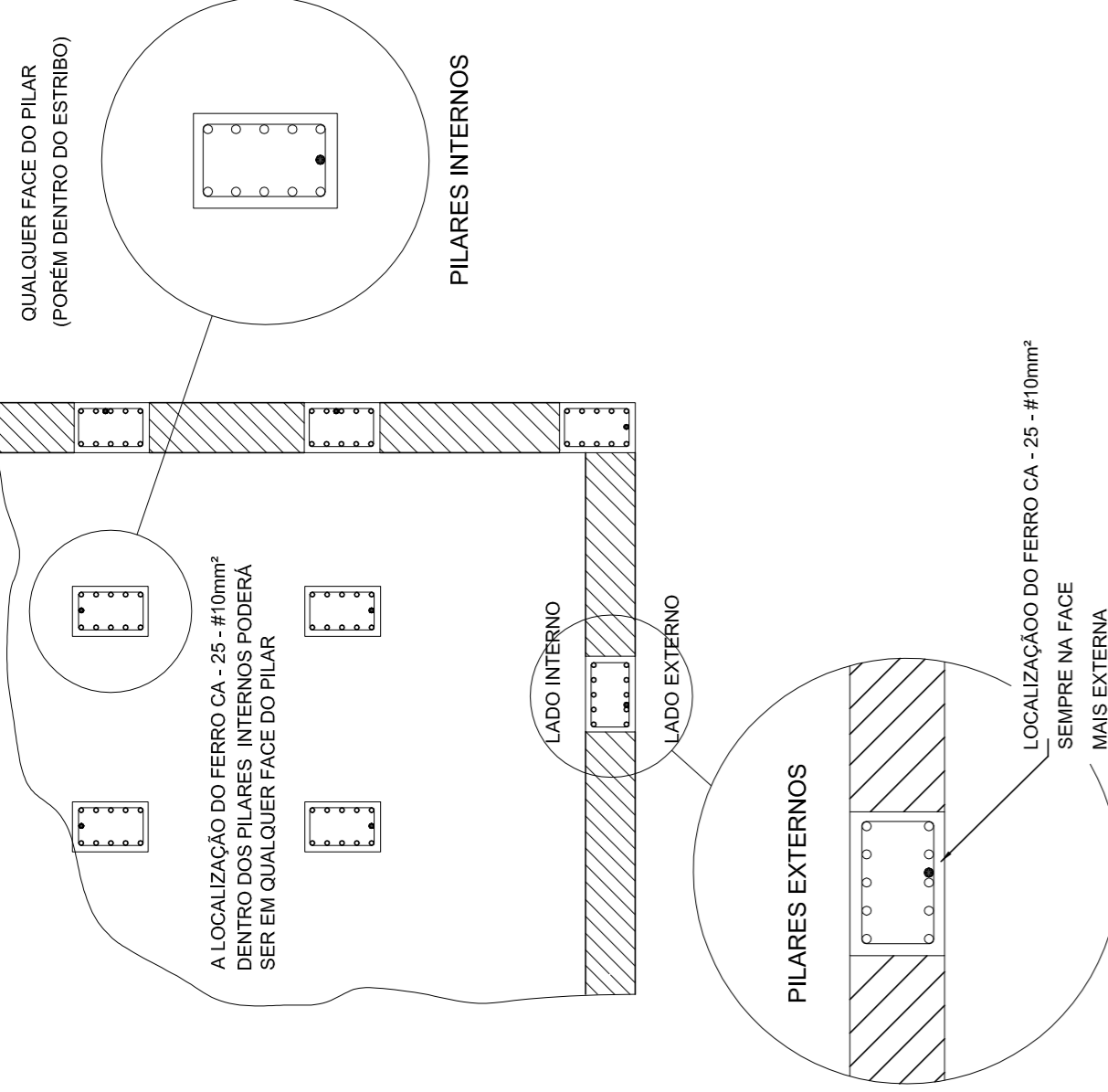


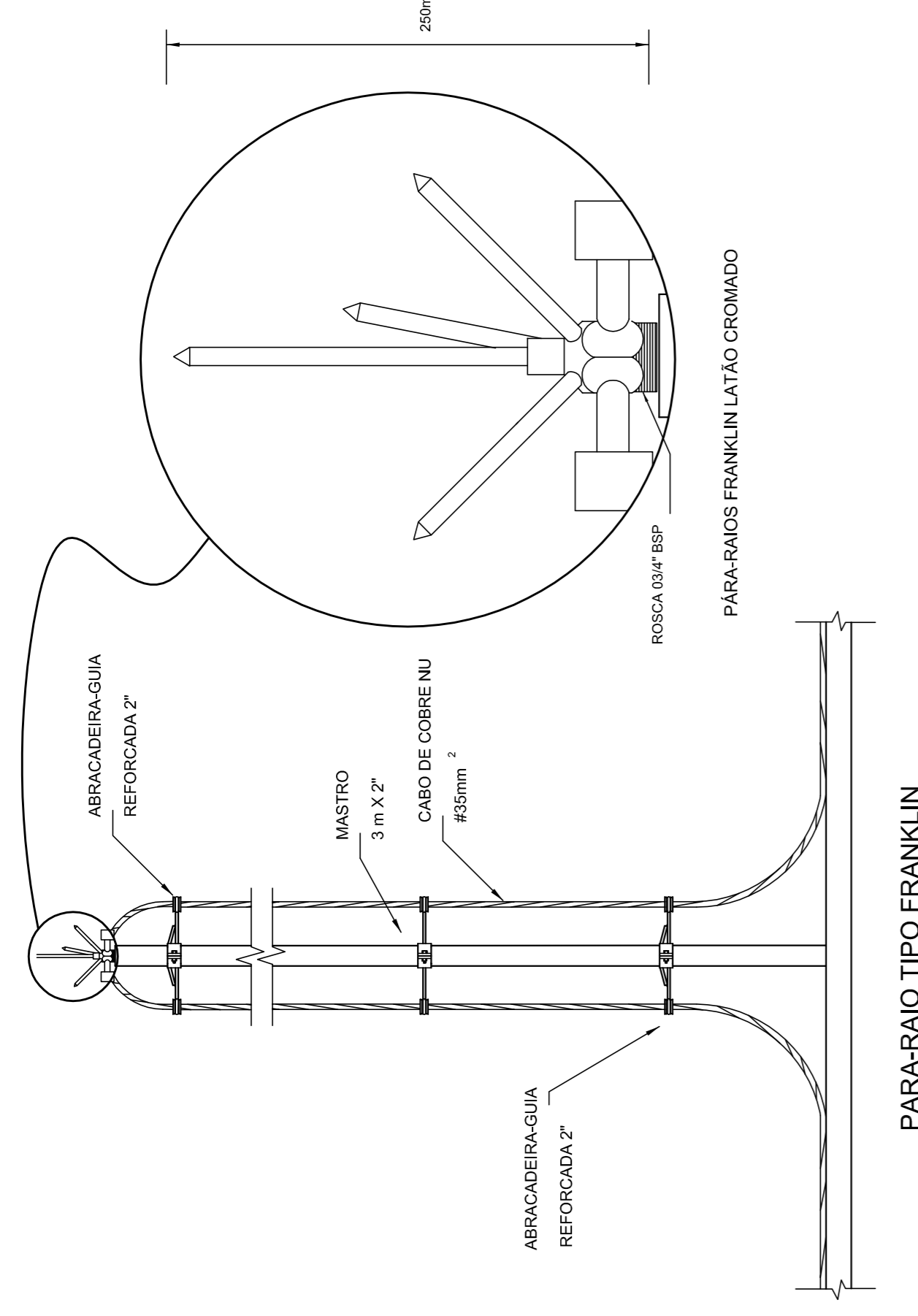
1 DET. GÊNÉRICO DO ATERRAMENTO NA FUNDADAÇÃO
SEM ESCALA



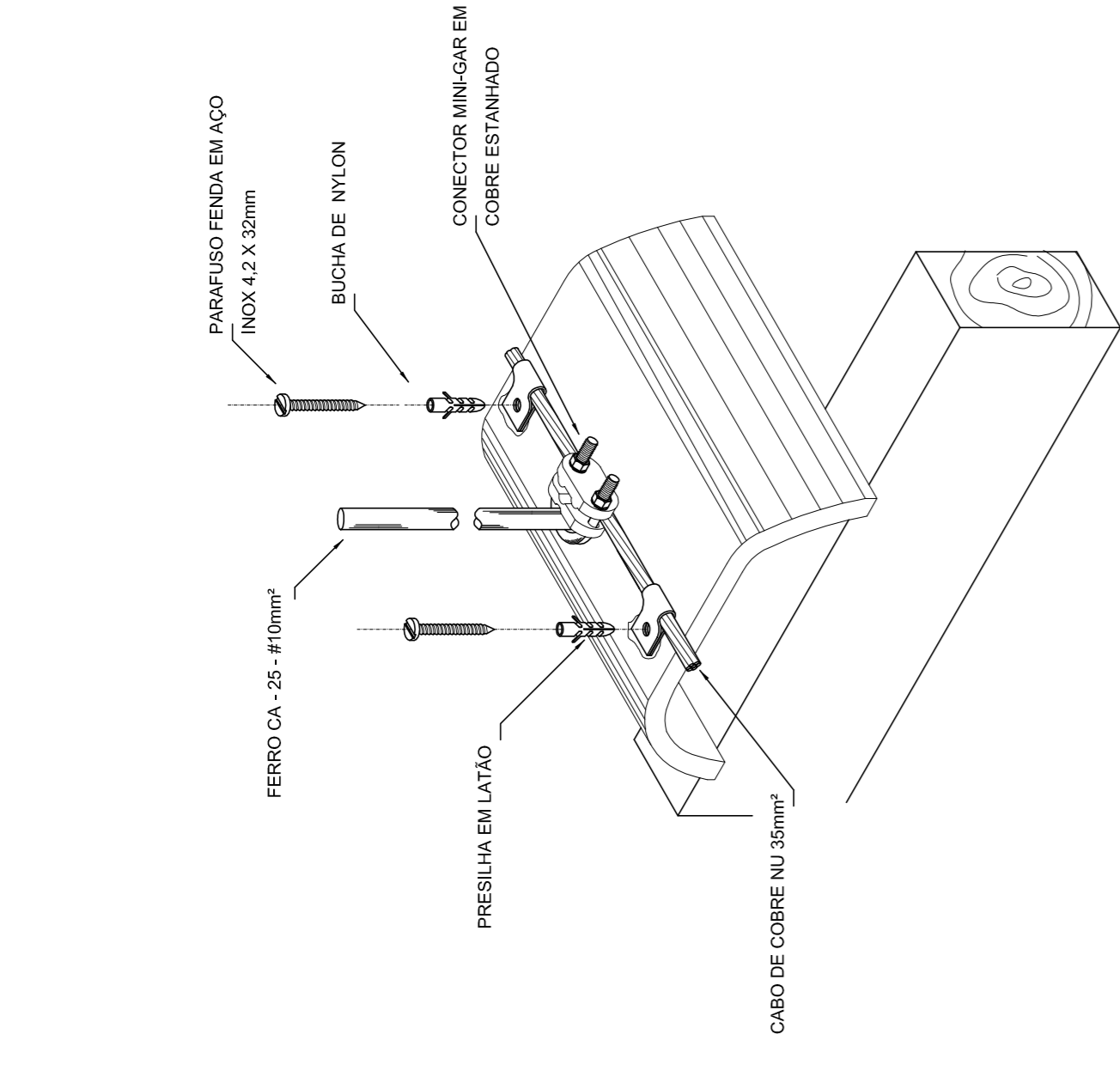
2 DET. DAS DESCIDAS (SPDA)
SEM ESCALA



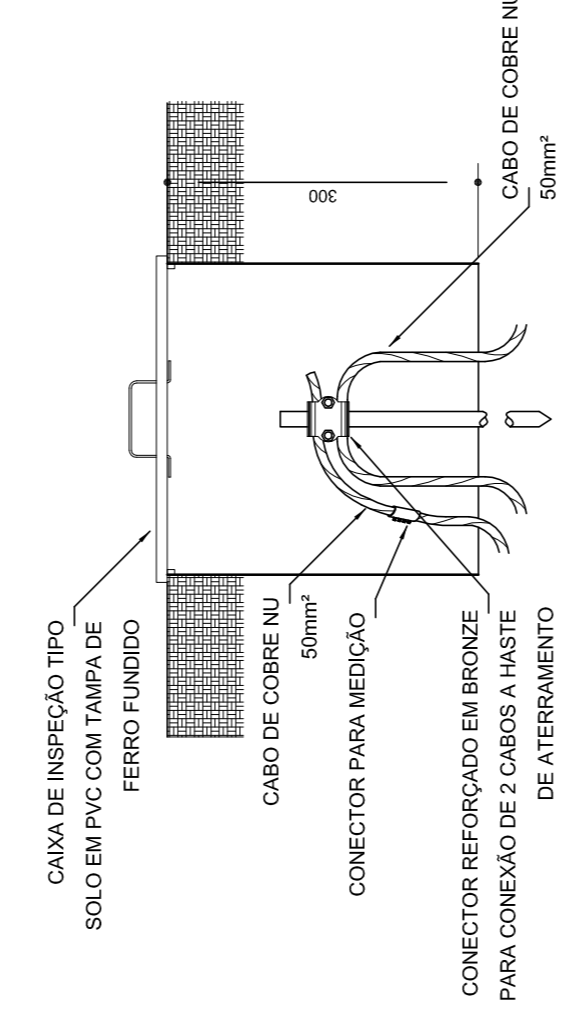
3 LOCALIZAÇÃO DOS FERROS CA - 25 - #10mm² NOS PILARES INTERNOS E EXTERNOS
SEM ESCALA



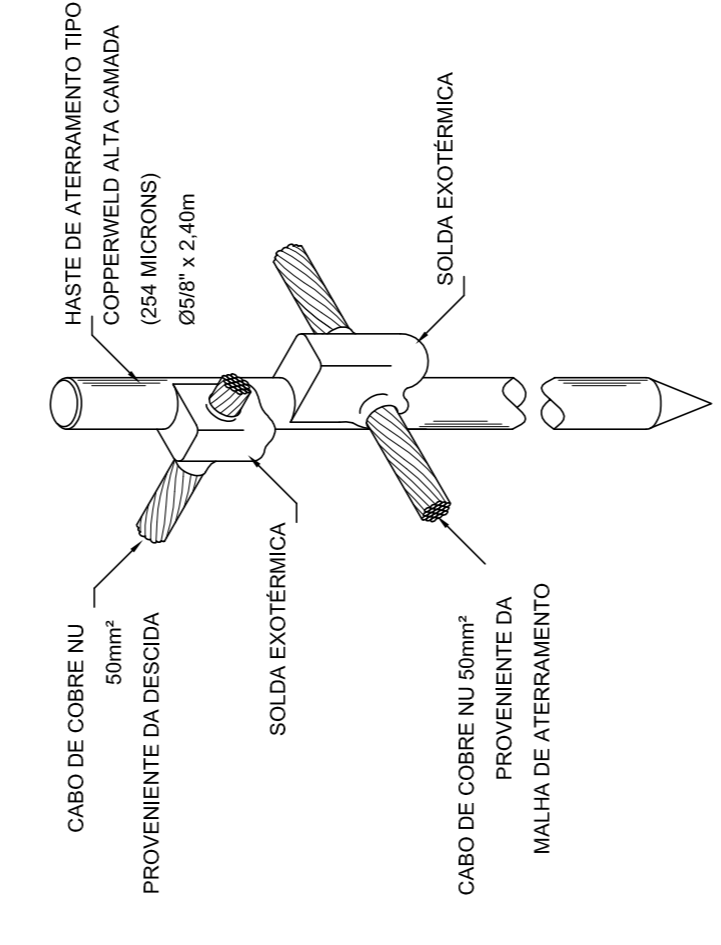
4 DETALHE DO CAPTOR TIPO FRANKLIN
SEM ESCALA



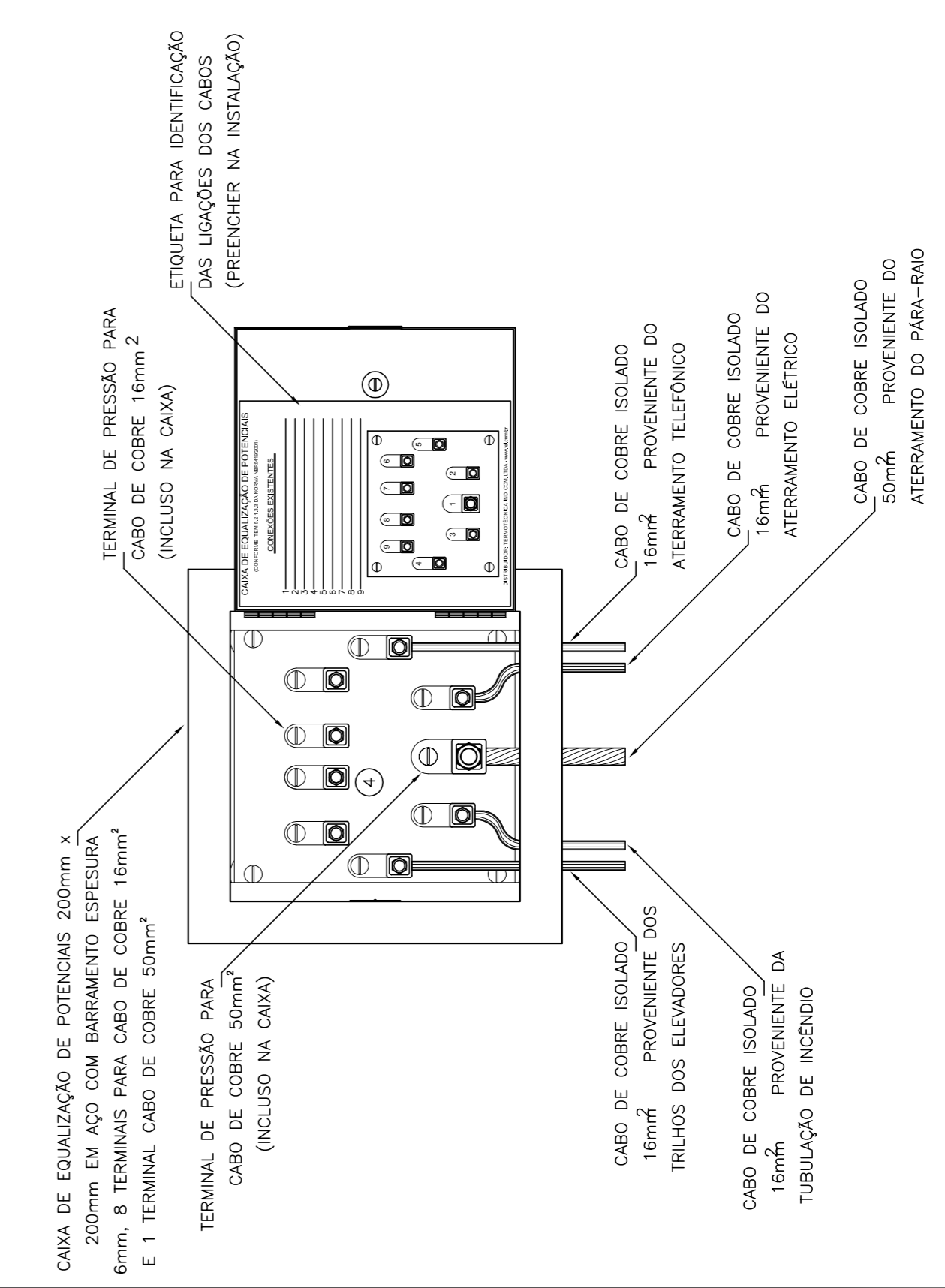
5 DET. FIXAÇÃO DO CABO NA TELHA METÁLICA
SEM ESCALA



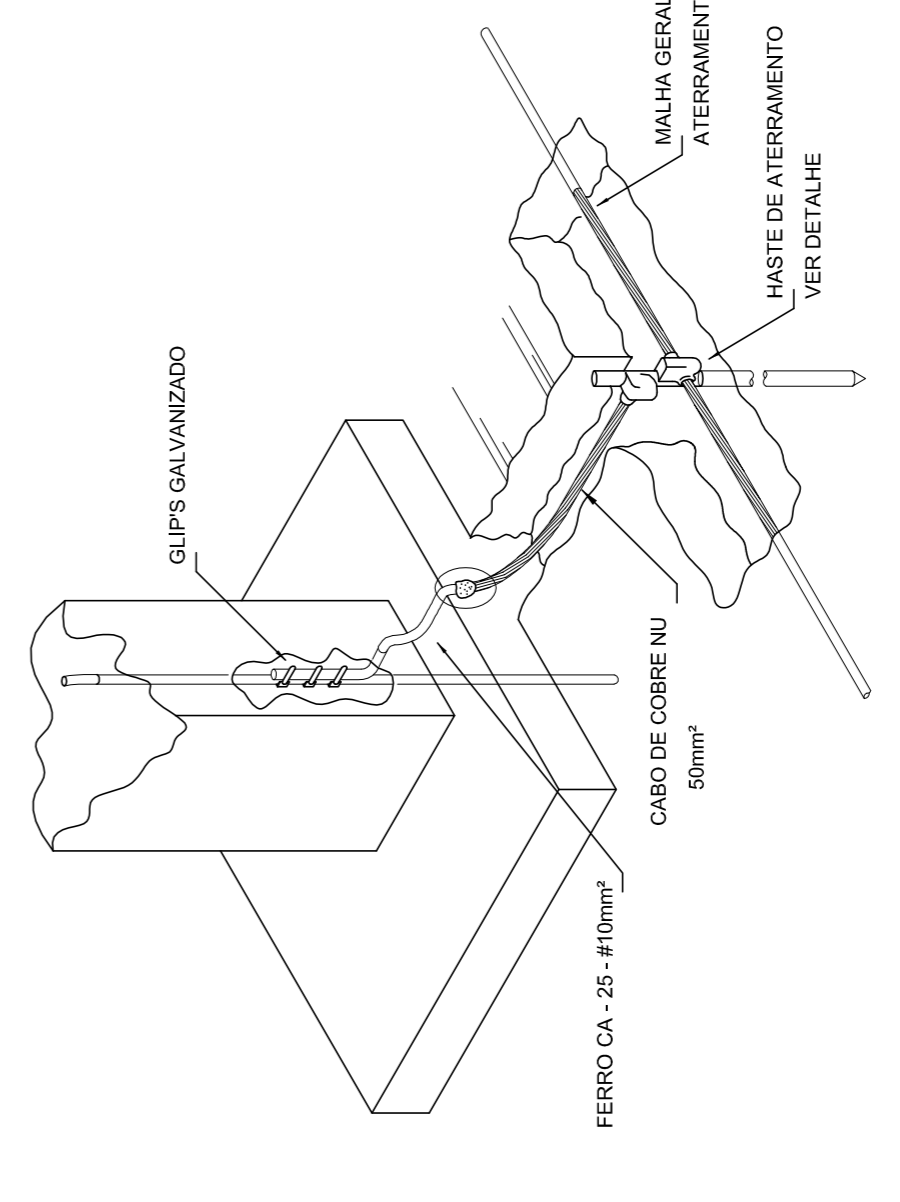
6 VALA PARA CABOS DA MALHA DE ATERRAMENTO
SEM ESCALA



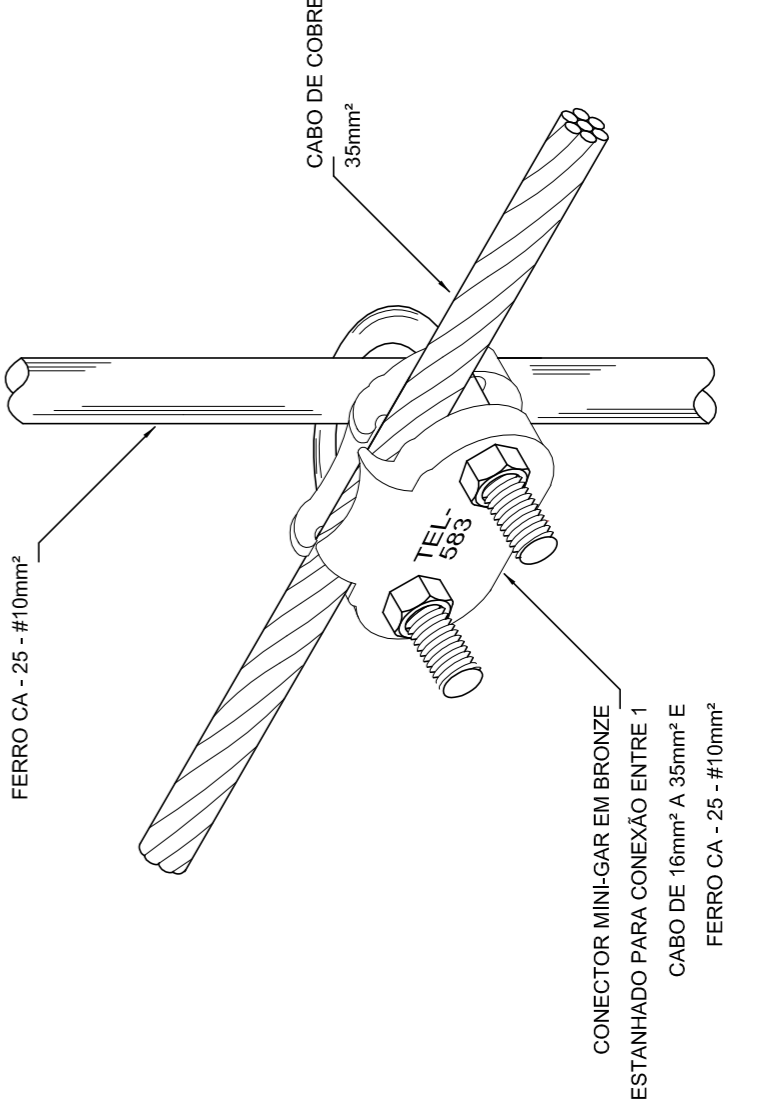
7 DET. - HASTE DE ATERRAMENTO
SEM ESCALA



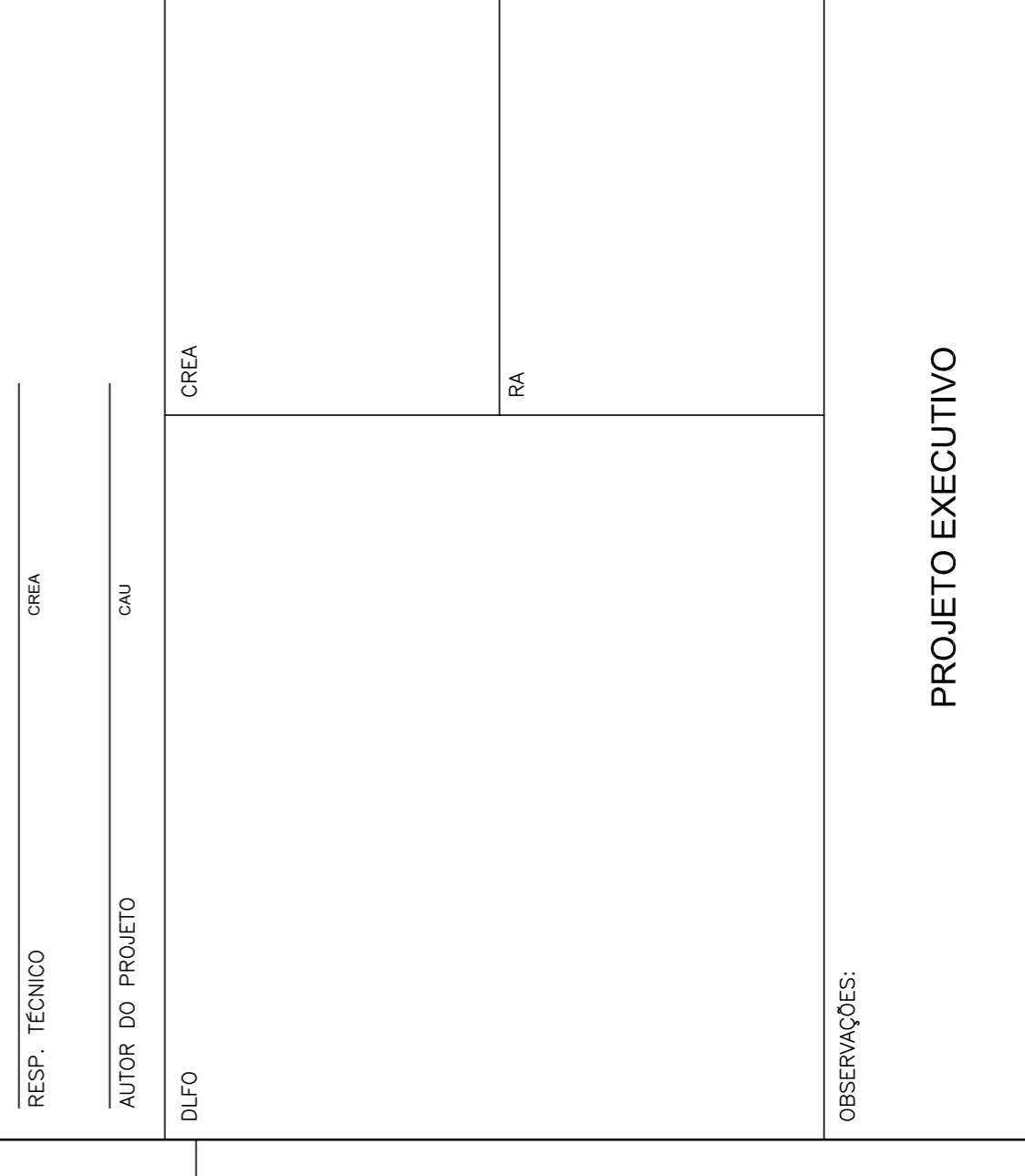
8 DET. DE INTERLIGAÇÃO DA MALHA DE EQUALIZAÇÃO
SEM ESCALA



9 DET. FIXAÇÃO ENTRE MALHA E FERRO CA - 25 - #10mm² NA PLATIBANDA
SEM ESCALA



10 EXEMPLO DE LIGAÇÕES POSSÍVEIS NA CAIXA DE EQUALIZAÇÃO (LEP/TAP)
SEM ESCALA



11 DET. UNIAO ENTRE MALHA DE COBRE NU E O FERRO CA - 25 - #10mm²
SEM ESCALA