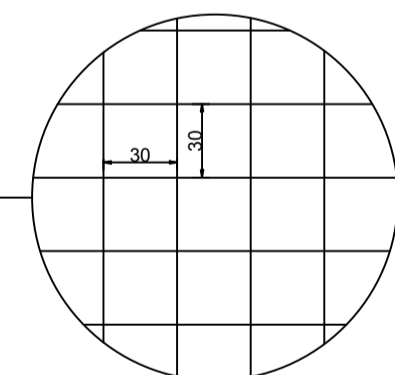


Detalhe armação de distribuição  
(Em todas as capas das lajes)



x2 1N3 ø 5.0 c/30 C=VAR.

### Armação negativa das lajes do pavimento Cobertura (Eixo X)

escala 1:50

#### Relação do aço

Negativos X

AÇO	N	DIAM	Q	UNIT (cm)	C.TOTAL (cm)
CA60	1	5.0	16	440	7040
CA50	2	6.3	28	311	8708
CA60	3	5.0	CORR	VAR.	191660

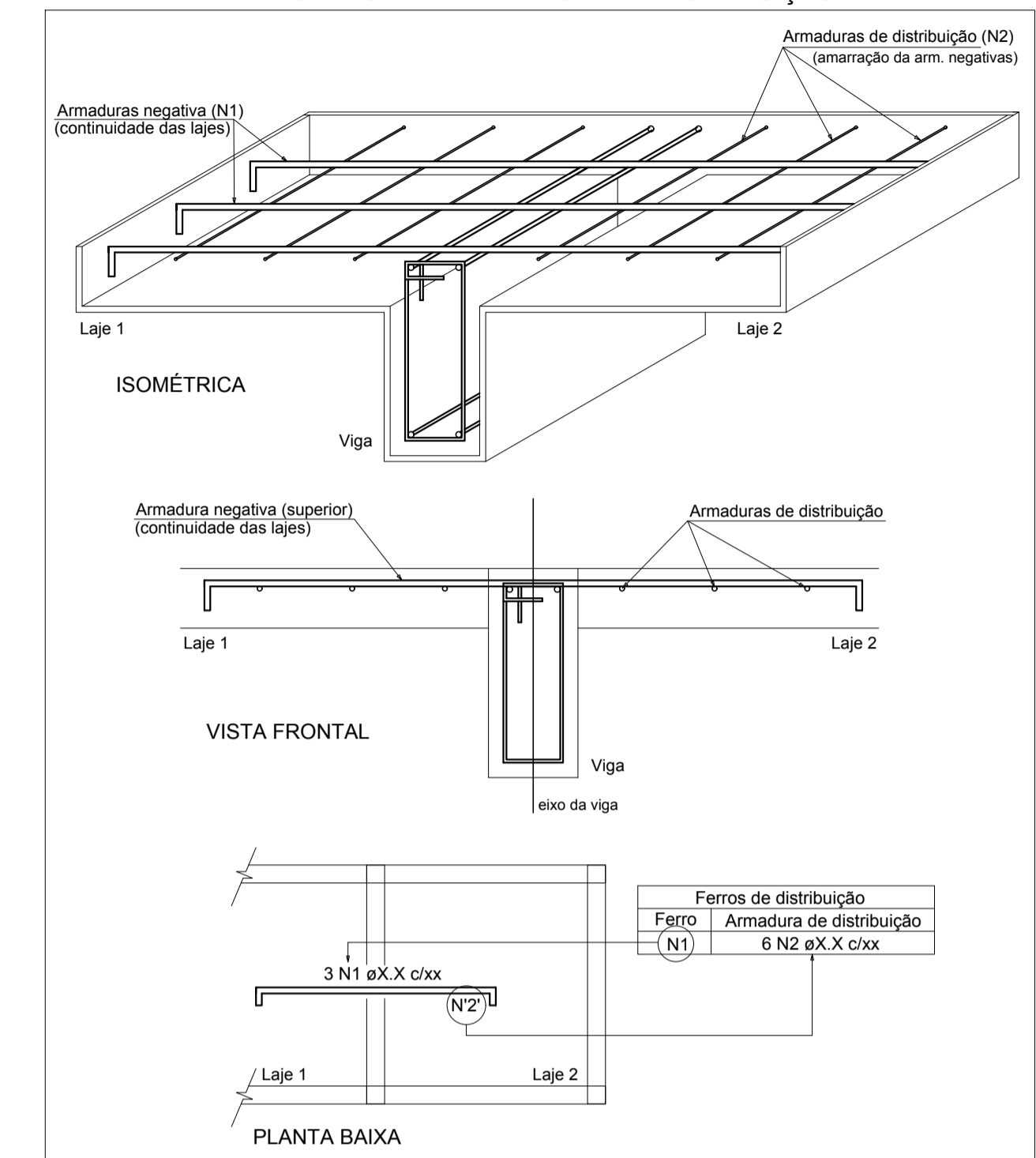
Feros de distribuição	
Ferro	Armadura de distribuição
N2	16 N1 ø5.0 c/20 C=440

FCK
250 kgf/cm² (25 MPa)

#### Resumo do aço

AÇO	DIAM	C.TOTAL (m)	PESO + 10 % (kg)
CA50	6.3	87.1	23.4
CA60	5.0	1987	336.6
PESO TOTAL			
CA50			23.4
CA60			336.6

#### DETALHE DA ARMADURA DE SUPERIOR DE CONTINUIDADE DA LAJE E MONTAGEM DA ARMADURA DE DISTRIBUIÇÃO



Direitos autorais reservados - Lei 5988/73.  
Consultar projetos complementares.  
Verificar medidas na obra.  
Medidas em metros. Divergência entre cotas e escala, prevalece as cotas.  
Qualquer alteração deverá ser autorizada pelo responsável técnico.  
Declaro que a aprovação do projeto não implica no recolhimento de taxas, nem do direito de propriedade do terreno



#### PROJETO DE UMA EDIFICAÇÃO ESCOLAR EM ALVENARIA (AMPLIAÇÃO)

ACESSO CIDADE ALTA, LOTE 01, QUADRA 381, SÃO CRISTÓVÃO, CAPINZAL-SC

ÁREAS: A AMPLIAR: 355,44 m²  
TOTAL: 651,81 m²

ESPECIFICAÇÕES: PROJETO ESTRUTURAL  
ARMAÇÃO NEGATIVA LAJE DE COBERTURA

DATA: DEZ./2017  
ESCALA: INDICADA

PROJETO: \_\_\_\_\_  
EXECUÇÃO: \_\_\_\_\_  
PROPRIETÁRIO: \_\_\_\_\_

Resp. Técnico: \_\_\_\_\_  
Resp. Técnico: \_\_\_\_\_

PREFETURA MUNICIPAL DE CAPINZAL - CNPJ 82.939.406/0001-07

PRANCHETA: ESTR.

14

14-15