

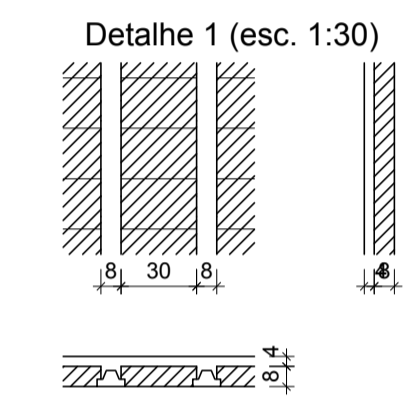
Lajes									
Nome	Tipo	Dados			Sobrecarga (kgf/m²)			Localizada	
		Altura (cm)	Elevação (cm)	Nível (cm)	Peso próprio (kgf/m²)	Adicional	Acidental		
L1	Pré-moldada	12	0	285	256	150	0	-	
L2	Pré-moldada	12	0	285	256	150	0	-	
L3	Pré-moldada	12	0	285	256	150	0	-	
L4	Pré-moldada	12	0	285	256	150	0	-	
L5	Pré-moldada	12	0	285	256	150	0	-	
L6	Pré-moldada	12	0	285	256	150	0	-	
L7	Pré-moldada	12	0	285	256	150	0	-	
L8	Pré-moldada	12	0	285	256	150	0	-	
L9	Pré-moldada	12	0	285	256	150	0	-	
L10	Pré-moldada	12	0	285	256	150	0	-	
L11	Pré-moldada	12	0	285	256	150	0	-	
L12	Pré-moldada	12	0	285	256	150	0	-	
L13	Pré-moldada	12	0	285	256	150	0	-	
L14	Pré-moldada	12	0	285	256	150	0	-	
L15	Pré-moldada	12	0	285	256	150	0	-	
L16	Pré-moldada	12	0	285	256	150	0	-	
L17	Pré-moldada	12	0	285	256	150	0	-	
L18	Pré-moldada	12	0	285	256	150	0	-	
L19	Pré-moldada	12	0	285	256	150	0	-	
L20	Pré-moldada	12	0	285	256	150	0	-	
L21	Pré-moldada	12	0	285	256	150	0	-	
L22	Pré-moldada	12	0	285	256	150	0	-	
L23	Pré-moldada	12	0	285	256	150	0	-	
L24	Maciça	10	0	285	250	150	100	-	
L25	Maciça	10	0	285	250	150	100	sim	
L26	Pré-moldada	12	0	285	256	150	0	-	
L27	Pré-moldada	12	0	285	256	150	0	-	
L28	Pré-moldada	12	0	285	256	150	100	-	

Vigas		
Nome	Seção (cm)	Elevação (cm)
V1	15x30	0
V2	15x30	0
V3	15x30	0
V4	15x30	0
V5	15x30	0
V6	15x30	0
V7	15x30	0
V8	15x30	0
V9	15x30	0
V10	15x30	0
V11	15x30	0
V12	15x30	0
V13	15x30	0
V14	15x30	0
V15	15x30	0
V16	15x30	0
V17	15x30	0
V18	15x30	0
V19	15x30	0
V20	15x30	0

Pilares		
Nome	Seção (cm)	Elevação (cm)
P1	15 x 30	0
P2	15 x 30	0
P3	15 x 30	0
P4	15 x 30	0
P5	15 x 30	0
P6	15 x 30	0
P7	15 x 30	0
P8	15 x 30	0
P9	20 x 30	0
P10	15 x 30	0
P11	15 x 30	0
P12	15 x 30	0
P13	15 x 30	0
P14	20 x 30	0
P15	15 x 30	0
P16	15 x 30	0
P17	15 x 30	0
P18	15 x 30	0
P19	15 x 30	0
P20	15 x 30	0
P21	15 x 30	0
P22	15 x 30	0
P23	15 x 30	0
P24	15 x 30	0
P25	15 x 30	0
P26	15 x 30	0
P27	15 x 30	0
P28	15 x 30	0
P29	15 x 30	0
P30	15 x 30	0
P31	15 x 30	0
P32	15 x 30	0
P33	15 x 30	0

Características dos materiais		
fk	Ecs	(kgf/cm²)
250	238000	

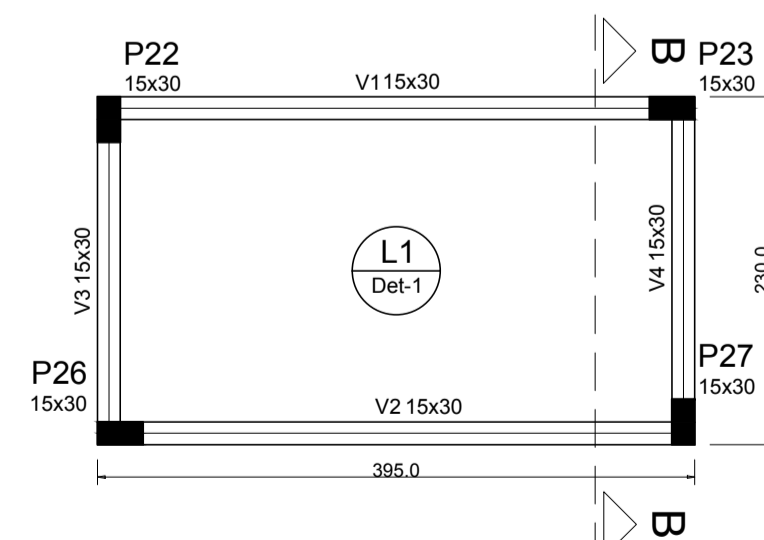
Blocos de enchimento						
Detalhe	Tipo	Nome	Dimensões (cm)			Quantidade
			hb	bx	by	
1	Lajota cerâmica	B8/30/20	8	30	20	3896



Legenda dos Pilares	
	Pilar que morre
	Pilar que passa
	Pilar que nasce
	Pilar com mudança de seção

Forma do pavimento Cobertura  
escala 1:50

### Forma do pavimento Cobertura Reservatorio



Vigas			
Nome	Seção (cm)	Elevação (cm)	Nível (cm)
V1	15x30	0	485
V2	15x30	0	485
V3	15x30	0	485
V4	15x30	0	485

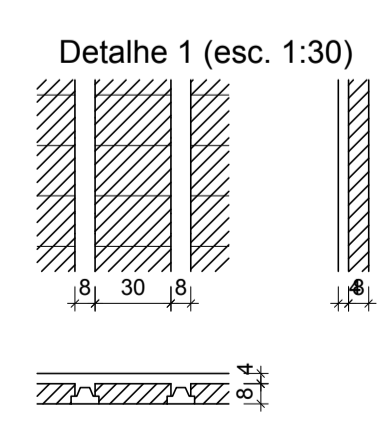
Pilares			
Nome	Seção (cm)	Elevação (cm)	Nível (cm)
P22	15 x 30	0	485
P23	15 x 30	0	485
P26	15 x 30	0	485
P27	15 x 30	0	485

Legenda dos Pilares	
	Pilar que morre
	Pilar que passa
	Pilar com mudança de seção

Blocos de enchimento						
Detalhe	Tipo	Nome	Dimensões (cm)			Quantidade
			hb	bx	by	
1	Lajota cerâmica	B8/30/20	8	30	20	100

Lajes						
Nome	Tipo	Dados			Sobrecarga (kgf/m²)	
		Altura (cm)	Elevação (cm)	Nível (cm)	Peso próprio (kgf/m²)	Adicional
L1	Pré-moldada	12	0	485	256	100

Características dos materiais		
fk	Ecs	(kgf/cm²)
250	238000	



Forma do pavimento Reservatorio  
escala 1:50

Direitos autorais reservados - Lei 5988/73.  
Consultar projetos complementares.  
Verificar medidas na obra.  
Medidas em metros. Divergência entre cotas e escala, prevalece as cotas.  
Qualquer alteração deverá ser autorizada pelo responsável técnico.  
Declaro que a aprovação do projeto não implica no recolhimento de taxas, nem do direito de propriedade do terreno

**Janaina Novakoski Almeida**  
Engenheira Civil - CREA/SC: 144495-6  
49 99914.5524 janaina.novakoski@hotmail.com

**PROJETO DE UMA EDIFICAÇÃO ESCOLAR EM ALVENARIA (AMPLIAÇÃO)**

ACESSO CIDADE ALTA, LOTE 01, QUADRA 381, SÃO CRISTOVÃO, CAPINZAL-SC

ÁREA TOTAL: 355,44 m²  
ÁREA AMPLIAR: 651,81 m²

PROJETO ESTRUTURAL  
FORMA COBERTURA  
FORMA COBERTURA RESERVATÓRIO

DEZ/2017

INDICADA

PROJETO  
EXECUÇÃO  
PROPRIETÁRIO

Resp. Técnico  
Resp. Técnico

PRANCHA: **ESTR. 03**  
03-15

PREFEITURA MUNICIPAL DE CAPINZAL - CNPJ 82.939.406/0001-07